

ABB机械变频器

ACS180变频器

硬件手册



ACS180变频器

硬件手册

目录



1. 安全须知



4. 机械安装



6. 电气安装



目录

1 安全须知

本章内容	11
使用警告和注释	11
安装、启动和维护期间的一般安全	12
安装、启动和维护期间的电气安全	12
电气安全预防措施	12
附加说明和注意事项	13
印刷电路板	13
接地	14
操作期间的一般安全事项	15
永磁电机传动的附加说明	15
安装、启动、维护中的安全	15
操作安装	16

2 手册简介

本章内容	17
适用性	17
目标读者	17
手册的目的	17
按外形尺寸分类	17
快速安装和调试流程图	18
术语和缩略语	18
相关手册	19
网络手册	19

3 硬件说明

本章内容	21
操作原理	21
简化主电路图	21
产品型号	22
布局	22
控制连接	23
标准型号 (ACS180-04S-...)	23
基本型号 (ACS180-04N-...)	24
控制盘选件	25
型号命名标签	25
型号信息标签	25
型号命名标签	25
型号命名符号表	26
操作面板	26
主页视图	27
状态图标	27
消息视图	28
“选项”视图	28
菜单	28

4 机械安装

本章内容	29
其他安装方式	29
检查安装现场	29
所需工具	30
开箱检查交付物	30
安装变频器	31

5 电气安装的规划指南

本章内容	33
责任限制	33
选择主电源断路设备	33
欧盟	33
其他地区	33
选择主接触器	33
检查电机和变频器的兼容性	34
选择电力电缆	34
一般指南	34
典型动力电缆尺寸	35
动力电缆类型	35
首选的动力电缆类型	35
备选动力电缆类型	35
禁止使用的功率电缆或者动力电缆类型	36
动力电缆屏蔽层	36
选择控制电缆	37
屏蔽	37
不同电缆中的信号	37
可在同一电缆中传输的信号	37
继电器电缆	37
控制盘-变频器电缆	37
PC工具电缆	37
电缆布线	38
一般指南 – IEC	38
用于电机电缆上的设备的连续电机电缆屏蔽层或/导线管或外壳	38
单独的控制电缆线槽	39
短路和热过载保护	39
变频器和输入供电电缆的短路保护	39
电机和电机电缆的短路保护	39
防止变频器及电源输入和电机电缆出现热过载	39
电机热过载保护	39
不使用热模型或温度传感器防止电机过载	39
实现电机温度传感器连接	40
传动的接地故障保护	40
漏电保护设备兼容性	40
实现急停功能	40
执行安全转矩取消功能	41
在变频器与电机之间使用安全开关	41
实现电机与变频器之间的接触器控制	41
继电器输出触点保护	41

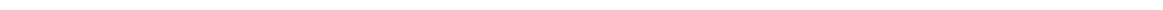
6 电气安装	
本章内容	43
警告	43
所需工具	43
测量绝缘	44
测量传动的绝缘	44
测量输入电缆的绝缘	44
测量电机和电机电缆的绝缘	44
接地系统兼容性检查	44
EMC滤波器	44
何时断开EMC滤波器	45
断开EMC滤波器	45
TT系统上的变频器安装指南	46
识别电网接地系统	46
连接动力电缆	47
连接图	47
接线步骤	48
连接控制电缆	50
默认I/O 连接图 (ABB 标准宏)	50
控制电缆接线步骤	51
有关控制连接的其他信息	52
将EIA-485现场总线电缆连接到变频器	52
数字输入PNP配置	53
数字输入 NPN 配置	53
两线制和三线制传感器的连接示例	54
安全转矩取消	54
连接 PC	54
7 安装检查表	
本章内容	55
检查表	55
8 维护	
本章内容	57
维护间隔	57
散热器的清洁	58
替换冷却风机	58
要更换外形尺寸为R1的冷却风机	58
电容器	60
电容器充电	60
9 技术数据	
本章内容	61
额定值	61
IEC额定值	61
UL (NEC) 额定值	62
定义	62
选型	63
降容	63
环境温度降容	63
高海拔降容	64



开关频率降容	64
熔断器	65
gG熔断器 (IEC)	65
gR或aR型熔断器	65
UL熔断器 (UL (NEC))	66
断路保护的其它选择	66
微型断路器 (IEC)	66
尺寸和重量	68
自由空间要求	69
损耗、冷却数据和噪音	69
动力电缆的端子数据	69
典型动力电缆尺寸	70
控制电缆的端子数据	71
电网规格	71
电机连接数据	71
电机电缆长度	71
正常运行的电机电缆长度	71
EMC兼容性和电机电缆长度	72
控制连接数据	72
效率	73
防护等级	73
环境条件	73
材料	74
处置	74
适用标准	75
标志	75
与EN 61800-3的符合性	75
定义	75
C2类	76
C3类	76
C4类	76
UL检查表	77
欧盟机械规范遵从性	78
免责声明	78
通用免责声明	78
网络安全免责声明	78
10 尺寸图	
本章内容	79
外形尺寸R0 (230 V)	80
外形尺寸R0 (400 V)	81
外形尺寸R1 (230 V)	82
外形尺寸R1 (400 V)	83
11 安全转矩取消功能	
本章内容	85
说明	85
欧盟机械规范遵从性	86
接线	87
连接原则	87
单ACS180变频器, 内部电源	87

单ACS180变频器, 外部电源	88
接线示例	88
单ACS180变频器, 内部电源	88
单ACS180变频器, 外部电源	89
多ACS180变频器, 内部电源	90
多ACS180变频器, 外部电源	91
激活开关	91
电缆类型和长度	91
保护屏蔽层接地	92
操作原理	93
启动, 包括验证试验	94
能力	94
验证试验报告	94
验证试验步骤	94
使用	96
维护	97
能力	97
故障跟踪	98
安全数据	99
缩略语	99
TÜV证书	100
符合性声明	101
更多信息	





1

安全须知

本章内容

本章包含在安装、启动、操作和维修变频器时所须遵守的安全须知。忽视这些安全须知可能会造成人身伤亡或损坏。

使用警告和注释

警告信息将告知您可能导致受伤、死亡或设备损坏的情况。此外，警告消息还将告知您如何防范危险。注意特殊的条件或事实，或提供有关主题的信息。

本手册使用下列警告符号：



警告！

带电危险警告将告知您因电力引发的、可能导致受伤、死亡或设备损坏的危险情况。



警告！

一般警告将告知您非电力引发的、可能导致受伤、死亡或设备损坏的情况。



警告！

静电敏感设备警告将告知您可能导致设备损坏的静电放电风险。



安装、启动和维护期间的一般安全

这些须知适用于在传动上操作的所有人员。



警告！

请遵守这些说明。忽略这些说明可能会导致受伤、死亡或设备损坏。

- 在安装前把传动保留在包装内。在拆包后，避免灰尘沾染灰尘、残屑和湿气。
- 使用所需的个人防护设备：带金属鞋头的安全鞋、护目镜、防护手套和长袖套等。某些部件的边缘很锋利。
- 请留意灼热的表面。某些部件（例如，功率半导体器件的散热器和制动电阻器）在电源断开一段时间后依然十分灼热。
- 在启动前对传动周围的区域进行真空吸尘清洁，以防止传动冷却风扇把灰尘吸入传动中。
- 在安装过程中，应确保钻孔、切削和磨削产生的碎屑不进入变频器。如果变频器单元内部存在导电碎屑，将会损坏变频器或发生故障。
- 确保足够的冷却空气流量。见技术数据。
- 在传动接通电源前，请确保所有盖子已经盖上。在连接电源时，请勿打开盖子。
- 调节传动运行限幅值前，请确保电机和所有被驱动设备均可在设定的整个运行限幅值范围内运行。
- 激活变频器控制程序的自动故障复位或自动重启功能前，请确保无危险情况出现。出现故障或电源中断后，这些功能将自动复位变频器并使其继续运行。如果这些功能被激活，必须按照IEC/EN 61800-5-1，第6.5.3款中的规定清楚地标记设备，比如“本设备将自动启动”。
- 变频器在每十分钟内最多允许上电5次。过于频繁的上电会损坏直流电容器的充电电路。
- 确保启动中连接到变频器的安全电路(例如，安全转矩取消和紧急停车)都经过验证。请参见单独的安全电路说明。
- 注意从出风口排出的热气。
- 在传动运行时，请勿覆盖进气口或出气口。

注：

- 如果您选择启动命令的外部源且该外部源已接通，则除非将传动配置为脉冲启动，否则传动便会在复位故障后立即启动。请参见固件手册。
- 如果变频器处于远程控制模式，则无法使用控制盘停止或启动变频器。
- 只允许授权人员维修故障传动。

安装、启动和维护期间的电气安全

■ 电气安全预防措施

这些电气安全预防措施适用于传动、电机电缆或电机的所有作业人员。



警告！

请遵守这些说明。忽略这些说明可能会导致受伤、死亡或设备损坏。

如果您不是合格的电气专业人员，请勿执行安装或维护作业。

在您开始任何安装或维护工作前，执行这些措施。

1. 请清晰识别工作场所和设备。
2. 请断开所有可能的电压源。确保无法重新连接。上锁和挂牌。
 - 打开传动的主隔离设备。
 - 如果有永磁电机连接到传动，使用安全开关或其他方式断开电机与传动的连接。
 - 断开控制电路与全部外部危险电压的连接。
 - 在断开传动电源后，务必等待五分钟以便中间电路电容器放电，然后再继续操作。
3. 避免接触工作场所内的任何其他带电部件。
4. 在裸导线附近作业时，请采取特殊预防措施。
5. 通过测量来确定设备已断电。
 - 在对设备进行测量之前和之后，在已知电压源上验证电压测试仪的工作情况。
 - 确保变频器输入动力端子（L1，L2，L3）与接地（PE）母排之间的电压为0。
 - 确保变频器输出端子（T1/U，T2/V，T3/W）与接地（PE）母排之间的电压为0。
 - 确保变频器DC端子（UDC+和UDC-）与接地（PE）端子之间的电压为零。
6. 按当地规范要求安装临时接地。
7. 向负责电气安装作业的人员获取作业授权。

■ 附加说明和注意事项



警告！

请遵守这些说明。忽略这些说明可能会导致受伤、死亡或设备损坏。

如果您不是合格的电气专业人员，请勿执行安装或维护作业。

- 确保电网、电机/发电机和环境条件与变频器数据一致
- 请勿在传动上进行绝缘或耐压测试。
- 如果您有心脏起搏器或其他电子医疗设备，请在变频器运行时远离电机、变频器和变频器动力电缆附近的区域。存在的电磁场会干扰这些设备的功能。这会对健康造成危害。

注：

- 无论电机是否处于运行状态，当输入电源打开时，传动的电机电缆端子都会达到危险电压。
- 在输入电源打开时，传动直流总线会有危险电压。
- 外部接线可能会向传动控制单元继电器输出提供危险电压。
- 安全转矩取消功能不会消除主电路和辅助电路的电压。蓄意破坏或误用时，此功能将失效。

印刷电路板



警告！

搬运印刷电路板时，请使用接地腕带。除非必要，否则请勿接触电路板。电路板含有对静电释放敏感的元件。



■ 接地

这些说明适用于负责传动接地的所有人员。



警告！

请遵守这些说明。忽略这些说明可能会导致受伤、死亡或设备故障，并增大电磁干扰。

如果您不是合格的电气专业人员，请勿执行接地工作。

- 务必将传动、电机和相邻设备进行接地。这对保障人身安全十分必要。此外，正确接地也有助于减小电磁辐射和干扰。
- 确保保护接地（PE）导线具有充足的电导率。请参见变频器的电气安装指导。遵守当地法规。
- 将动力电缆屏蔽层连接到变频器的保护接地（PE）端子，以确保人身安全。
- 在电缆入口处对电源和控制电缆屏蔽层进行 360° 接地，以抑制电磁扰动。
- 在多变频器设备中，把每个变频器单独连接到电源的保护接地（PE）母排。

注：

- 仅当功率电缆或者动力电缆屏蔽层的电导率充足时，方可将其用作接地导线。
- 因为变频器的正常接触电流高于 3.5 mA AC 或 10 mA DC，那么必须使用一个固定的保护接地（PE）线。对高保护接地导线电流设备，保护接地导线的最小尺寸必须符合当地安全规范。请参见标准 IEC/EN 61800-5-1 (UL 61800-5-1) 以及变频器的电气规划说明。符合标准 IEC/EN 61800-5-1 (UL 61800-5-1)
 - 使用最小横截面积为 10 mm² Cu 或 16 mm² Al 的保护接地导体（当允许使用铝制电缆时，可作为替代选择），
或
 - 使用与原始保护接地导体横截面积相同的第二保护接地导体，
或
 - 如果保护接地导体损坏，请使用自动断开电源的装置。

如果保护接地导体是独立的（即，它不构成供电电缆或供电电缆外壳的一部分），最小横截面积必须为：

- 2.5 mm²（当导体受到机械保护时），
或
- 4 mm²（当导体未受到机械保护时）。



操作期间的一般安全事项

这些说明适用于操作变频器的所有人员。



警告！

请遵守这些说明。忽略这些说明可能会导致受伤、死亡或设备损坏。

- 如果您有心脏起搏器或其他电子医疗设备，请在变频器运行时远离电机、变频器和变频器动力电缆附近的区域。存在的电磁场会干扰这些设备的功能。这会对健康造成危害。
- 在复位故障之前，向变频器发出停止命令。如果您有用于起动命令的外部信号源，且该起动命令已打开。那么，除非把变频器配置为脉冲起动，否则变频器会在故障复位后立即起动。见固件手册。
- 激活变频器控制程序的自动故障复位或自动重启功能前，请确保无危险情况出现。出现故障或电源中断后，这些功能将自动复位变频器并使其继续运行。如果这些功能被激活，必须按照IEC/EN 61800-5-1，第6.5.3款中的规定清楚地标记设备，比如“本设备将自动启动”。

注：

- 变频器在每十分钟内最多允许上电5次。过于频繁的上电会损坏直流电容器的充电电路。如果需要启动或停止变频器，请使用控制盘的按键或通过变频器的I/O端子发送命令实现。
- 如果变频器处于远程控制模式，则无法使用控制盘停止或启动变频器。



永磁电机传动的附加说明

■ 安装、启动、维护中的安全

这些附加警告与永磁电机传动相关。本章的其他安全须知也同样有效。



警告！

请遵守这些说明。忽略这些说明可能会导致受伤、死亡或设备损坏。

如果您不是合格的电气专业人员，请勿执行安装或维护作业。

- 当旋转的永磁电机连接到变频器时，请不要在变频器上工作。正在旋转的永磁电机会使包括输入和输出动力端子在内的变频器带电。

对传动进行安装、启动和维护作业前：

- 停止变频器。
- 使用安全开关或其他方式断开电机与传动的连接。
- 如果无法断开电机，则请确保电机无法在作业期间旋转。确保其他所有系统（例如，液压带式传动）无法直接或通过毛毡、接套、绳索等机械连接来使电机旋转。
- 执行第**电气安全预防措施 (页 12)**节中的步骤。
- 把临时接地安装于变频器输出端子（T1/U，T2/V，T3/W）上。将输出端子一同连接到PE上。

在启动中：

- 确保电机不会超速运行，比如因负载驱动超速运行。电机超速所导致的过压可能会造成变频器的中间电路中的电容器损坏或损毁。

■ 操作安装



警告！

确保电机不会超速运行，比如因负载驱动超速运行。电机超速所导致的过压可能会造成变频器的中间电路中的电容器损坏或损毁。



2

手册简介

本章内容

本章介绍本手册的适用性、目标读者和用途。本章包含相关手册清单以及安装和调试流程图。

适用性

本手册适用于ACS180 变频器。

目标读者

读者需要了解电气、线路、电气元件方面的基础知识和电路图例符号。

本手册的编写面向全球读者。本手册同时采用国际标准单位和英制单位。

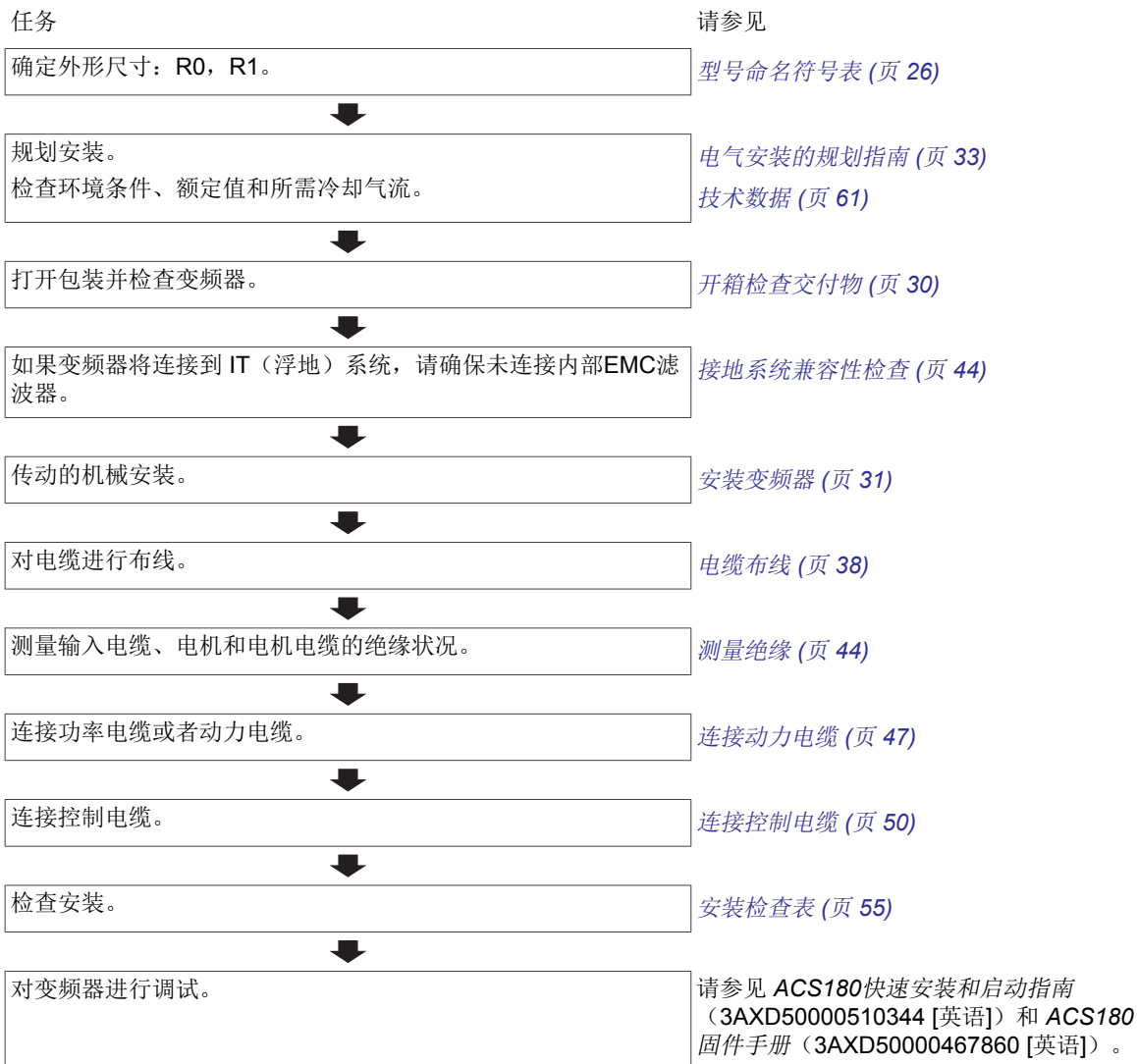
手册的目的

本手册提供安装规划以及安装、调试、使用和维修变频器时所需的信息。

按外形尺寸分类

本变频器按R0和R1外形尺寸制造。只适用于某些外形尺寸的信息会以外形尺寸标记。外形尺寸显示在型号标签上。

快速安装和调试流程图



术语和缩略语

术语	说明
ACS-AP-...	助手型控制盘
BCBL-01	(选件) USB转RJ45电缆
EFB	内置现场总线
EMC	电磁兼容性
IGBT	绝缘栅双极型晶体管
LRFI	可选 EMC 滤波器系列
NETA-21	远程监控工具
PLC	可编程逻辑控制器
RFI	射频干扰
SIL	安全完整性等级(1...3) (IEC 61508)
STO	安全转矩取消 (IEC/EN 61800-5-2)
中间电路	整流器与逆变器之间的直流电路
传动	用于控制交流电机的频率转换器
参数	在传动控制程序中，用户可调整的传动操作说明，或传动测量或计算得到的信号在某些环境下（比如现场总线），可作为对象（如变量、常量、信号）访问的值

术语	说明
外形, 外形尺寸	传动或功率模块的外形尺寸
宏	变频器控制程序中参数的一套预定义默认值。
控制板	控制程序运行的电路板
整流器	将交流电流和电压转换为直流电流和电压
电容器组	与直流回路连接的电容器
直流回路	整流器与逆变器之间的直流电路
直流回路电容器	稳定中间电路直流电压的能量存储装置
逆变器	将直流电流和电压转换为交流电流和电压。

相关手册

名称	代码
变频器手册和指南	
ACS180变频器硬件手册	3AXD50000467877
ACS180快速安装和启动指南	3AXD50000510344
ACS180固件手册	3AXD50000467860
ACS180回收说明	3AXD50000613342
选件手册和指南	
ACS-AP-... 助手型控制盘用户手册	3AUA0000085685
工具与维护手册	
Drive composer PC工具用户手册	3AUA0000094606
换流器模块电容器充电说明	3BFE64059629

网络手册

您可以在互联网上找到PDF格式的手册和其他产品文档。对于文件库中未提供的手册，请联系您当地的 ABB 代表。

以下代码可打开适用于该产品的在线手册列表：





3

硬件说明

本章内容

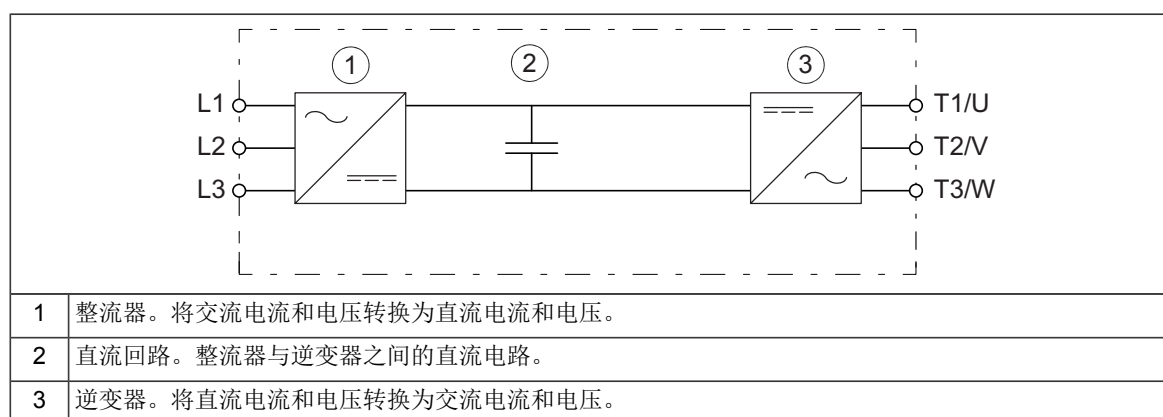
本章介绍操作原理、布局、型号标签和型号代码信息。它显示了电源连接和控制接口的总图。

操作原理

ACS180 是一种用于控制交流异步感应电机和永磁同步电机的变频器。它针对柜体安装进行了优化。

■ 简化主电路图

图中显示了变频器的简化主电路图。

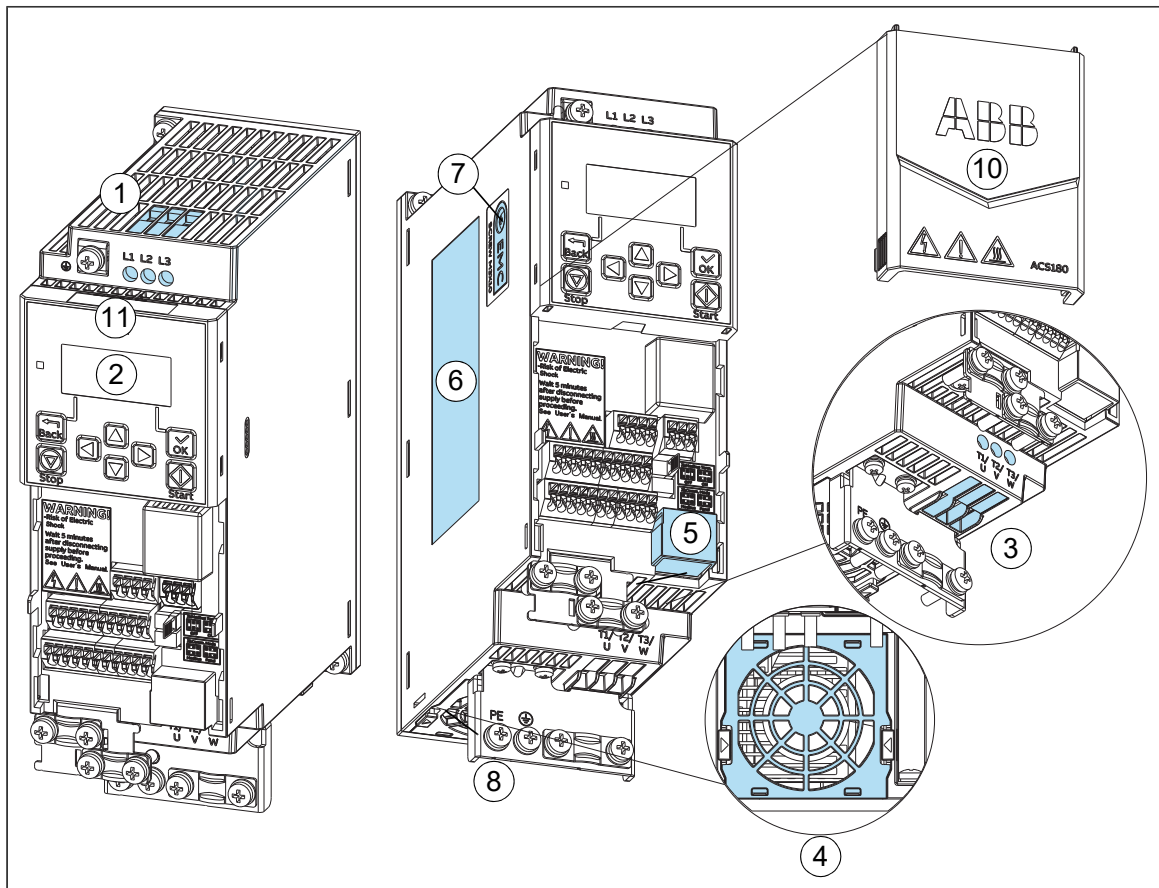


产品型号

该产品有两个主要型号：

- 标准型号（ACS180-04S-...），具有集成的安全转矩取消（STO）和C3类或C2 EMC级（C3用于...-4型，C2用于...-1型）。
- 基本型号（ACS180-04N-...），具有C4类EMC级别，没有集成STO。

布局

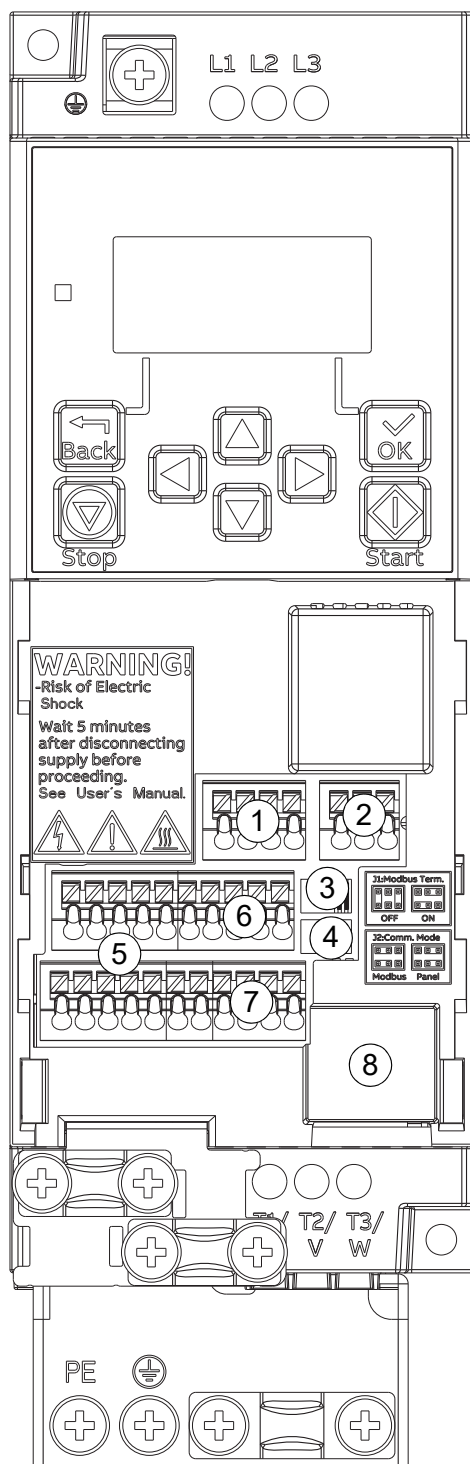


1	输入电源连接端子	7	EMC滤波器接地螺钉 ¹⁾
2	控制盘、显示屏和状态 LED	8	PE连接（电机）
3	电机连接端子	9	固定控制端子
4	冷却风机	10	前盖板
5	控制盘和PC工具端口（RJ45）	11	型号信息标签
6	型号命名标签		

¹⁾ ACS180-04N-xxxx-x型变频器没有此EMC螺钉。

控制连接

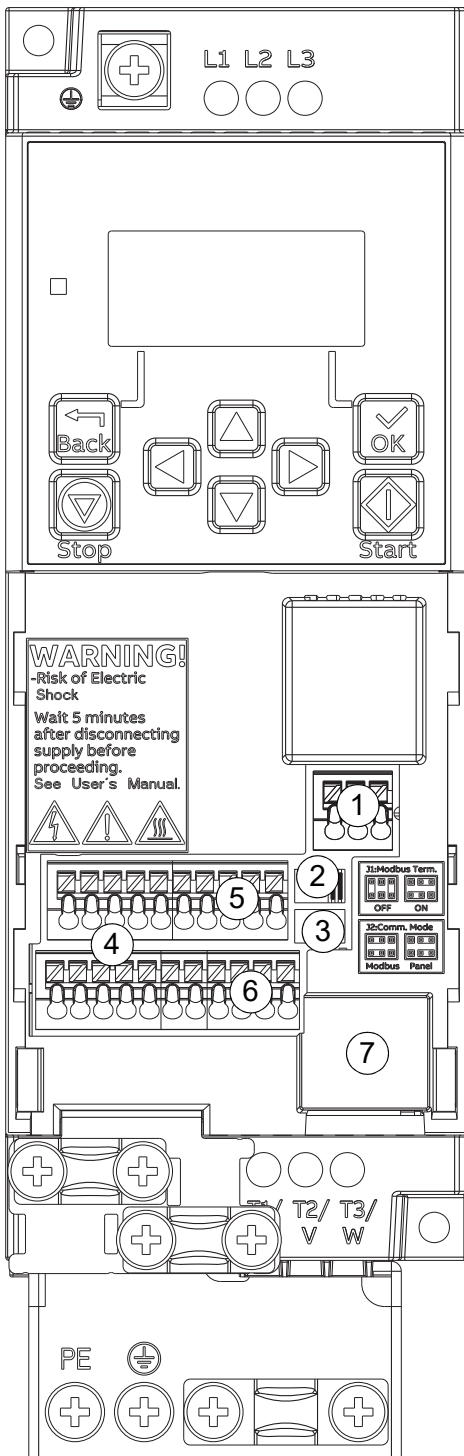
■ 标准型号 (ACS180-04S-...)



连接:

- 1.安全转矩取消连接
- 2.继电器输出连接
- 3.Modbus终端
- 4.通信模式跳线
- 5.数字输入和输出
- 6.模拟输入和输出
- 7.EIA-485 Modbus RTU
- 8.控制盘连接器 (用于连接PC的外部控制盘或适配器)

■ 基本型号 (ACS180-04N-...)



连接:

- 1.继电器输出连接
- 2.Modbus终端
- 3.通信模式跳线
- 4.数字输入和输出
- 5.模拟输入和输出
- 6.EIA-485 Modbus RTU
- 7.控制盘连接器 (用于连接PC的外部控制盘或适配器)

控制盘选件

变频器支持下列型控制盘：

- ACS-AP-I
- ACS-AP-S
- ACS-BP-S
- ACS-AP-W.

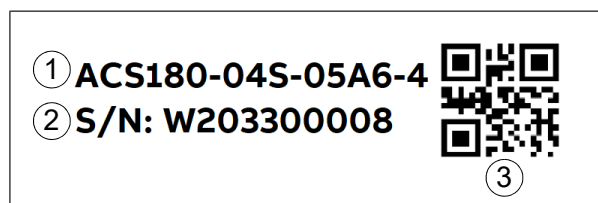
有关助手型控制盘的信息，请参见**ACX-AP-...助手型控制盘用户手册**（3AUA0000085685 [英语]）。

型号命名标签

变频器有两个标签：

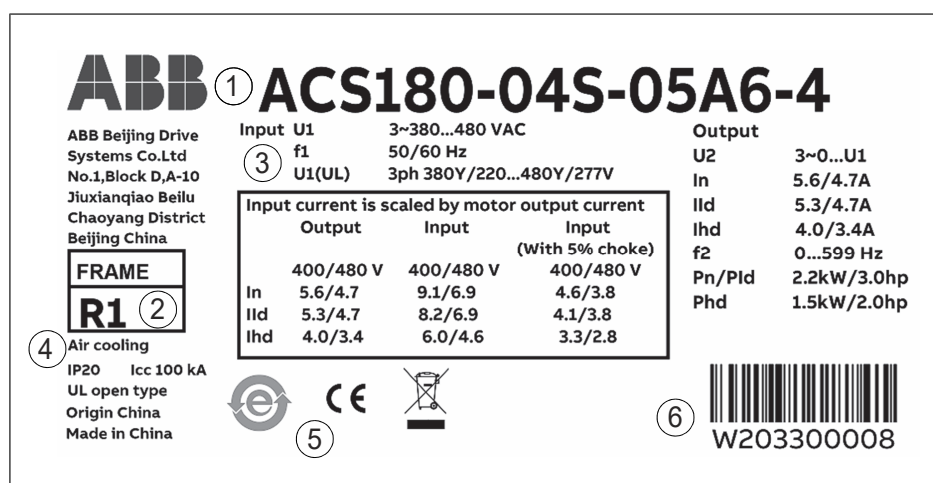
- 位于变频器顶部的型号信息标签
- 变频器左侧的型号标签。

■ 型号信息标签



代码	说明
1	传动类型
2	序列号
3	序列号二维码

■ 型号命名标签



代码	说明
1	传动类型
2	外形尺寸
3	额定值

代码	说明
4	保护等级
5	合规标记
6	序列号：序列号格式为MYWWXXXXX，其中 M：制造商名称 xYY：制造年份：20，21，22，...分别表示2020年，2021年，2022年... WW：制造周：01，02，03，...分别表示第1周，第2周，第3周... XXXXX：每周从00001开始的运行项目编号。

型号命名符号表

型号代码显示变频器规格和配置。下表列出了型号代码的位数。

型号代码示例1：ACS180-04N-02A6-4

型号代码示例2：ACS180-04S-02A6-4

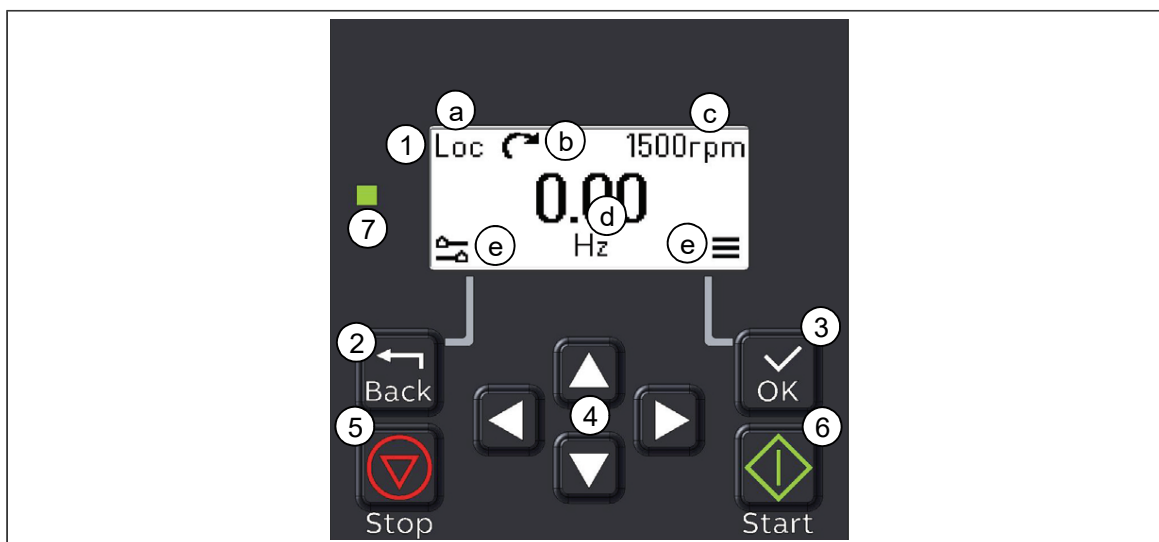
代码	说明
ACS180	产品系列
04	结构。04 =模块，IP20
N/S	EMC&STO。 N=基本型号（无STO；C4 EMC等级）； S=标准型号（集成STO；C3（3~400V）或C2（1~230V）EMC等级）。
02A6	额定电流。例如，xxxx表示xxA的正常输出电流。
4	额定电压。1=单相230 V AC，4=三相380...480 V AC。

操作面板

变频器有一个带显示屏和控制键的集成控制盘。

作为快速参考，我们提供了**ACS180用户界面指南**（3AXD50000606696[多语言]）。

请参见**ACS180固件手册**（3AXD50000467860[英语]），了解有关如何使用接口、启动变频器以及修改设置和参数的信息。



1	显示屏（主页视图）： a) 控制位置：本地或远程 b) 状态图标 c) 给定目标值 d) 实际值 e) 左右软键操作
2	返回键（在主页视图中打开选项视图）
3	确定键（在主页视图中打开菜单）
4	箭头键（菜单导航和设置值）
5	停止键（当在本地控制变频器时）
6	启动键（当在本地控制变频器时）
7	状态LED： • 绿色常亮：正常运行 • 绿色闪烁：有警告激活 • 红色常亮：有故障激活 • 红色快闪：有故障激活，将电源关闭以复位

用户界面概览：

- 在主页视图中，按**返回**键打开选项视图。
- 在主页视图中，按**确定**键打开菜单。
- 使用箭头键在视图中导航。
- 按**确定**键打开突出显示的设置或项目。
- 使用向左和向右箭头键突出显示某个值。
- 使用向上和向下箭头键设置值。
- 按**返回**键取消设置或返回到上一个视图。

■ 主页视图

主页视图显示三个测量信号中的一个的读数。使用向左和向右箭头键选择页面。


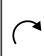
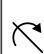

主页视图顶部的状态栏显示：






- 控制位置（**Loc**表示本地控制，**Rem**表示远程控制）
- 状态图标
- 给定目标值

从主页视图中，按**返回**键打开选项视图，并按**确定**键打开菜单。

使用向上和向下箭头键调整当前给定值。

状态图标

图标	动画	说明
	无	本地启动/停止已启用
	无	已停止
	无	已停止，禁止启动
	闪烁	已停止，下达了启动命令但启动被禁止。

图标	动画	说明
	旋转	运行中，达到给定
	旋转	运行中，但未达到给定
	闪烁	运行中，达到给定，但给定 = 0
	闪烁	变频器故障
	无	本地给定设置已启用

■ 消息视图

有关的故障和警告信息，请参见**ACS180固件手册**（3AXD50000467860[英语]）。

要复位故障，请按**确定键**（带软键标签 **复位**）。

■ “选项”视图

要打开**选项视图**，请在**主页视图**中按**返回键**。

在**选项视图**中，您可以：

- 设置控制位置
- 设置电机的方向
- 设置给定值
- 查看激活的故障
- 查看激活的警告的列表

■ 菜单

要打开**菜单**，请在**主页视图**中按**确定键**。

要在**菜单**中导航，请按向上和向下箭头键在菜单项之间移动。

菜单项：

- **电机数据视图**：输入电机规格。
- **电机控制视图**：设置电机控制设置。
- **控制宏视图**：选择连接参数宏。
- **诊断视图**：阅读激活的故障和警告。
- **参数视图**：打开并编辑完整的参数列表。

4

机械安装

本章内容

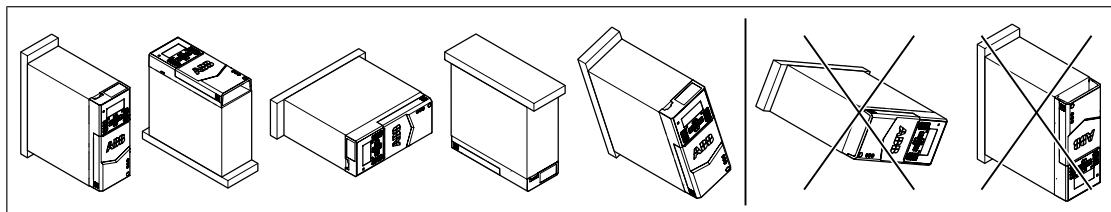
本章向您介绍如何检查安装现场、打开包装、检查交付物以及以机械方式安装变频器。

其他安装方式

您可以用螺钉将变频器安装到装配板上。

安装要求：

- 确保变频器的顶部和底部（在冷却空气进风口和出风口处）至少有75mm的自由空间。
- 可以并排安装多个变频器。
- 如果并排安装外形尺寸R0的变频器，最高环境温度为40°C。
- 外形尺寸R0的变频器应直立安装。外形尺寸R0的变频器没有冷却风机。
- 在安装外形尺寸为R1的变频器时，可以从垂直方向向完全水平方向倾斜最多90度。



- 确保从变频器中排出的已变热的冷却空气不会进入其他设备的冷却空气进风口。
- 把变频器安装在柜体或外壳中。柜体安装的变频器具有IP20防护等级。

检查安装现场

检查安装现场。确保：

- 安装现场具备充足的通风或冷却，以排出变频器热量。请参见技术数据。
- 传动的环境条件符合相关规格。见技术数据。

- 变频器后面的墙壁和设备上下的材料是不易燃材料。
- 安装面应尽可能接近垂直，并足够坚固以支撑变频器。
- 变频器周围有足够的空间用于冷却、维护和操作。请参见变频器的可用空间规定。
- 确保变频器附近没有强磁场源，如大电流单芯导线或接触器线圈。强磁场会在变频器的运行中造成干扰或导致不准确。

所需工具

要以机械方式安装变频器，您需要使用以下工具：

- 手钻和适合的钻头
- 带一组合适刀头的螺丝刀或扳手
- 卷尺和水平仪
- 个人防护装备。

开箱检查交付物

下面是变频器包含及其内容。确保所有项目都存在，而且没有损坏的痕迹。

包装内容：

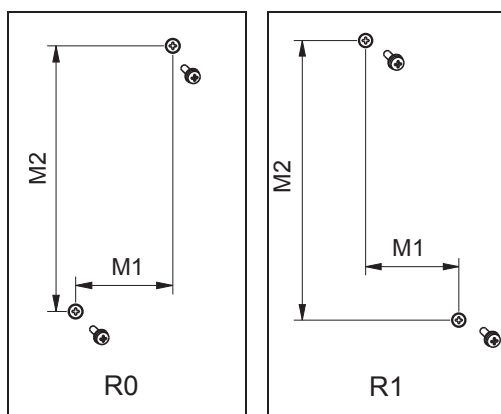
- 变频器
- 安装附件（线夹、金属接地板、螺丝等）
- 快速安装和启动指南。



安装变频器

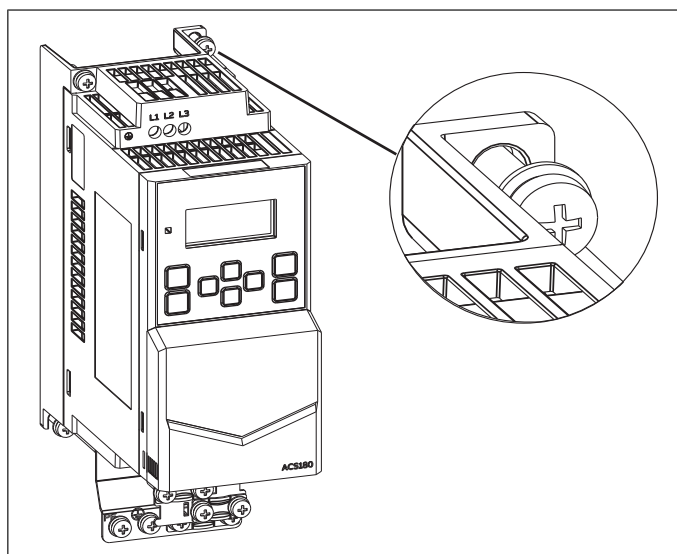
您可以用螺钉将变频器安装到适当的表面（墙壁或装配板）上。

1. 在安装孔的表面做标记。请参见下图和 [尺寸和重量 \(页 68\)](#)。
2. 打好螺钉安装孔，然后拧紧螺钉。必要时使用塞子或锚定装置。有关最大的螺钉直径，请参见 [尺寸和重量 \(页 68\)](#) 一节。



外形尺寸	M1		M2	
	mm	in	mm	in
R0	60	2.36	164	6.46
R1	60	2.36	180	7.09

3. 将变频器安装到安装螺钉上。
4. 拧紧安装螺钉。





5

电气安装的规划指南

本章内容

本章包含变频器电气安装的规划指南。

责任限制

必须始终按照适用的当地法律和法规来设计和执行安装。**ABB** 对违反当地法律和/或其他法规的所有安装均不承担任何责任。此外，如果未遵守 **ABB** 提供的建议，传动则可能会出现非质保范围内的故障。

选择主电源断路设备

您必须为变频器配备符合当地安全规范的主电源断路设备。该断路设备在安装和维护时应能锁定在断开位置。

■ 欧盟

为符合欧盟指导，根据标准EN 60204-1机械安全性，断路设备必须属于以下类型之一：

- 使用类别为AC-23B(IEC 60947-3)的隔离开关
- 带一个辅助触点的分断器，以便在任何情况下，都能在分断器主触点打开之前通过辅助触点控制变频器先切断负载电流 (EN 60947-3)；
- 符合IEC 60947-2的用于隔离的断路器。

■ 其他地区

断路设备必须符合当地适用的安全规范。

选择主接触器

您可以给变频器配备一个主接触器。

在选择主接触器时，请遵循以下指南：

- 根据变频器的额定电压和电流来选择接触器。还应考虑周围空气温度等环境条件。
- 根据IEC 60947-4 《**低压开关装置和控制装置**》，选择使用类别为AC-1（负载下的操作次数）的接触器。
- 考虑应用的生命周期要求。

检查电机和变频器的兼容性

将异步交流感应电机或永磁同步电机配合变频器使用。当使用标量电机控制模式时，可以同时多个感应电机连接到变频器。

根据技术数据中的额定值表，确保电机和变频器兼容。

选择电力电缆

■ 一般指南

按照当地法规选择动力和电机电缆：

- **电流：**选择能够承载最大负载电流并适用于供电网络提供的预期短路情况的电缆。安装方法和环境温度影响电缆的载流能力。遵守当地法规和法律。
- **温度：**对IEC设备，电缆在长期运行过程中，能够承受的温度至少为70 °C (158 °F)。对于北美，选择额定温度至少为75 °C (167 °F)的电缆。
- **电压：**600 V AC的电缆可以接受最高500 V AC的电压。750 V AC的电缆可以接受最高600 V AC的电压。1000 V AC的电缆可以接受最高690 V AC的电压。

为了符合CE标志中的EMC 要求，请使用首选电缆类型之一。请参见[首选的动力电缆类型 \(页 35\)](#)。

对称屏蔽电缆可降低整个变频器系统的电磁干扰以及电机绝缘的压力、轴承电流和磨损。

金属导线管会减少整个变频器系统的电磁辐射。

保护导线必须始终具备充足的电导率。

除非本地接线规程另有规定，保护导线的横截面积必须满足IEC 60364-4-41:2005中411.3.2要求的供电自动隔离条件，并且能够在保护设备断开连接期间耐受预期故障电流。可以从下表选择保护导线的横截面积，或按照IEC 60364-5-54的543.1进行计算。

根据IEC/UL 61800-5-1，下表显示了当相导线和保护导线用相同的金属制成时，保护导线相对于相导线的最小横截面积。如果不是这种情况，确定保护接地线的横截面积的方式，应能获得与本表相等的电导率。

相导线的横截面积 S (mm²)	相应保护导线的最小横截面积 S_p (mm²)
S ≤ 16	S ¹⁾
16 < S ≤ 35	16
35 < S	S/2

1) 符合标准IEC/EN 61800-5-1 (UL 61800-5-1)

- 使用最小横截面积为10 mm² Cu或16 mm² Al的保护接地导体（当允许使用铝制电缆时，可作为替代选择），
或
 - 使用与原始保护接地导体横截面积相同的第二保护接地导体，
或
 - 如果保护接地导体损坏，请使用自动断开电源的装置。
- 如果保护接地导体是独立的（即，它不构成供电电缆或供电电缆外壳的一部分），最小横截面积必须为：
- 2.5 mm²（当导体受到机械保护时），
或
 - 4 mm²（当导体未受到机械保护时）。

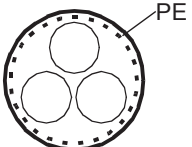
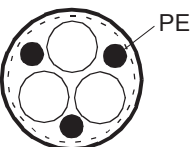
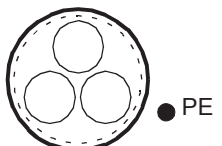
■ 典型动力电缆尺寸

见技术数据。

■ 动力电缆类型



首选的动力电缆类型

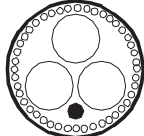
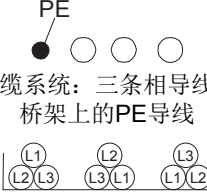


本节介绍首选电缆类型。确保所选电缆类型也符合当地/州/国家/地区的电气规范。

电缆类型	用作供电电缆	用作机电电缆
 <p>对称屏蔽（或铠装）电缆，带三相导线和一条作为屏蔽层（或铠装）的同心PE导线。</p>	是	是
 <p>对称屏蔽（或铠装）电缆，带三相导线和对称结构的PE导线和屏蔽层（或铠装）</p>	是	是
 <p>对称屏蔽（或铠装）电缆，带三相导线和屏蔽层（或铠装），以及单独的PE导线/电缆¹⁾</p>	是	是

¹⁾ 如果屏蔽层（或铠装）的电导率不足以用于保护接地，则需要单独的PE导线。

备选动力电缆类型

电缆类型	用作供电电缆	用作机电电缆
 <p>PVC套管或护套中的四芯电缆（三条相导线和一条PE导线）</p>	是，相导线小于10 mm ² (8 AWG) 铜质。	是，相导线小于10 mm ² (8 AWG) 铜质，或电机最高达到30 kW (40 hp)。注：建议始终使用屏蔽或铠装电缆，或穿在金属导线管中的电缆，以尽量减少射频干扰。
 <p>金属导线管（三条相导线和一条PE导线）中的四芯电缆，例如EMT或四芯铠装电缆</p>	是	是，相导线小于10 mm ² (8 AWG) Cu，或电机功率最高达30 kW (40 hp)。

电缆类型	用作供电电缆	用作机电电缆
 <p>屏蔽（铝/铜屏蔽或铠装）¹⁾四芯电缆（三相导线和 PE）</p>	是	是，电机功率最高达100 kW (135 hp)。需要电机和被驱动设备的机架之间的电位均衡。
 <p>单芯电缆系统：三条相导线和电缆桥架上的PE导线</p>  <p>首选的电缆布置，可避免相间的电压或电流不平衡</p>	是  警告！ 如果在浮地网络中使用非屏蔽单芯电缆，请确保电缆的非导电外护皮（护套）与正确接地的导电表面接触良好。比如，将电缆安装在正确接地的电缆桥架上。否则，可能在电缆的非导电外护皮上出现电压，甚至存在电击的风险。	否

¹⁾ 只要能够提供与屏蔽电缆的同心EMC屏蔽层相同的性能，可以把铠装用作EMC屏蔽层。要在高频下有效，屏蔽导电率必须至少为相线导电率的1/10。可以根据屏蔽电感来评估屏蔽的有效性，这个电感值必须很低，并且只对频率有很少的依赖。使用铜或铝屏蔽/铠装很容易满足要求。钢屏蔽层的横截面必须足够大，且屏蔽层的螺旋线的坡度较低。镀锌可以提高高频导电率。

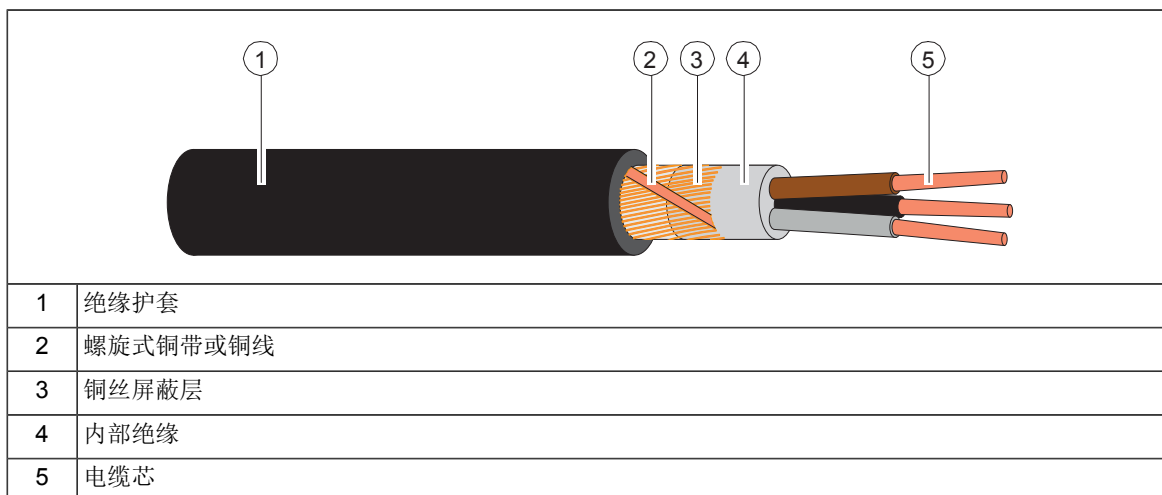
禁止使用的功率电缆或者动力电缆类型

电缆类型	用作供电电缆	用作机电电缆
 <p>对称屏蔽电缆，每条相导线带有单独的屏蔽层</p>	否	否

■ 动力电缆屏蔽层

如果电缆屏蔽层用作唯一的保护接地（PE）导线，请确保其导电性符合PE导线要求。

为有效抑制辐射和传导射频干扰，电缆屏蔽层的电导率至少须为相导线电导率的1/10。对于铜或铝的屏蔽层，这项要求很容易满足。机电电缆屏蔽层的最低要求见下图。它由一个带开放的螺旋式铜带或铜丝的铜线同心层构成。屏蔽层质地越好、包裹越紧，干扰水平和轴承电流便越低。



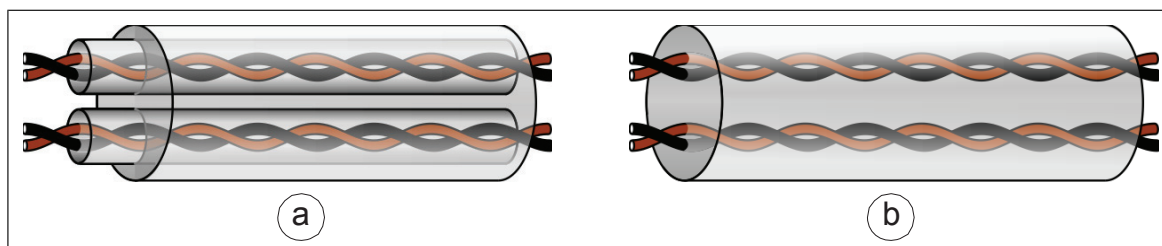
选择控制电缆

■ 屏蔽

只应使用带屏蔽层的控制电缆。

将双绞双屏蔽电缆用于传输模拟信号。建议对脉冲编码器信号也使用这类电缆。为每个信号使用单独的一对屏蔽线。不同的模拟信号请勿使用共用回路。

双屏蔽电缆 (a) 是传输低压数字信号的最佳备选方案，但也可使用单屏蔽 (b) 双绞电缆。



■ 不同电缆中的信号

模拟和数字信号必须使用独立的屏蔽电缆进行传输。请勿在同一电缆中混合传输24 V DC和115/230 V AC 信号。

■ 可在同一电缆中传输的信号

如果继电器控制信号的电压未超过48V，则此信号可与数字输入信号在同一条电缆运行中传输。继电器控制信号应采用双绞线进行传输。

■ 继电器电缆

建议使用带金属编织屏蔽层的电缆类型。

■ 控制盘-变频器电缆

使用超五类或更好的带有RJ-45 公头的EIA-485电缆。电缆的最大允许长度为100 m。

■ PC工具电缆

通过外部助手型控制盘的USB端口把 Drive composer PC工具连接到变频器。使用USB A型 (PC) - Mini-B型电缆。电缆的最大长度为3 m，或使用BCBL-01 USB转EIA-485电缆直接将变频器与PC连接。。

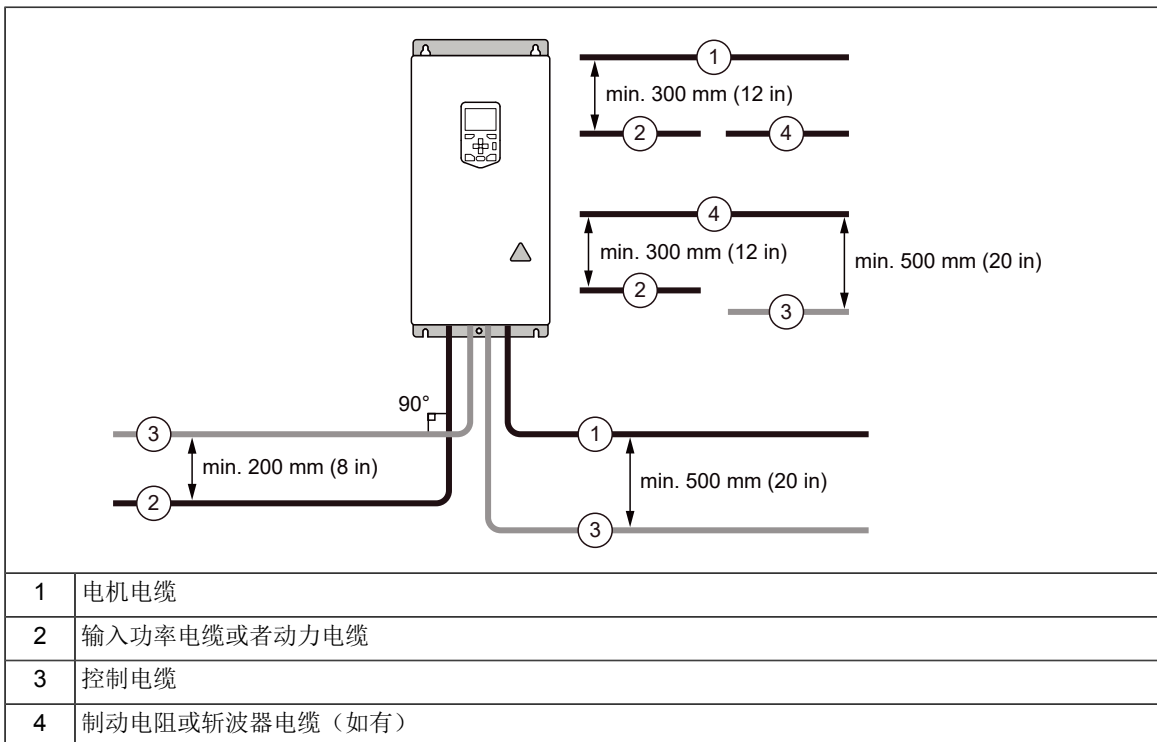
电缆布线

■ 一般指南 – IEC

- 电机电缆应远离其他电缆。多个变频器单元的电机电缆可以一个接一个地并行布线。
- 电机电缆、供电电缆和控制电缆应安装在不同的槽架中，
- 以避免电机电缆和其它电缆长距离的并行走线。
- 当控制电缆和动力电缆必须交叉走线时，交叉角度应尽量接近90度。
- 其它额外的电缆不要穿过变频器。
- 电缆槽之间以及电缆槽和接地电极之间必须有良好的电气连接。铝槽系统可以用来提高局部电压的均衡性。

下图显示了一个示例变频器的电缆布线准则。ACS180的供电电缆入口实际上是从上面进入的。

注：在电机电缆是对称和屏蔽类型，并且与其他电缆有短的并行线路（< 1.5 m）时，电机电缆和其他电缆之间的距离可以减少一半。



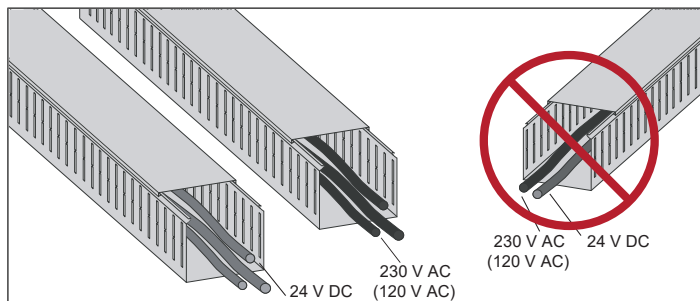
■ 用于电机电缆上的设备的连续电机电缆屏蔽层或/导线管或外壳

在传动与电机之间的电机电缆上安装安全开关、接触器、接线盒或类似设备时，要尽可能降低辐射水平则须：

- 把设备安装在金属外壳中。
- 使用对称屏蔽电缆，或将电缆安装在金属导线管中。
- 确保变频器和电机之间的屏蔽层/导线管中有良好且连续的电气连接。
- 将屏蔽层/导线管连接到变频器和电机的保护接地端子。

■ 单独的控制电缆线槽

除非24 V DC电缆对230 V AC（120 VAC）进行绝缘，或用绝缘套管对230 V AC（120 VAC）进行绝缘，否则应将24 V DC和230 V AC（120 V AC）控制电缆放在单独的导线管中。



短路和热过载保护

■ 变频器和输入供电电缆的短路保护

使用技术数据中为变频器指定的熔断器。确保供电网络也符合规范（选择熔断器时所依据的最小允许短路电流）。

在变频器内部出现短路时，熔断器可以防止变频器损坏和对相邻设备的损坏。安装在配电盘上的熔断器还可保护输入供电电缆，防止短路。

有关短路保护的选择，请参阅变频器技术数据。

■ 电机和电机电缆的短路保护

按照传动标称电流确定电机电缆尺寸时，传动可在出现短路情况时保护电机电缆和电机。此时无需其他保护设备。

■ 防止变频器及电源输入和电机电缆出现热过载

如果电缆具有对应于额定电流的正确尺寸，则变频器可防止自身和输入及电机电缆热过载。不需要其它的热保护设备。



警告！

如果将变频器连接到多台电机，则应使用单独的电机热过载设备来防止每条电机电缆和每台电机过载。变频器过载保护已根据电机总负载进行调节。它可能不会仅因一台电机出现过载而脱扣。

■ 电机热过载保护

根据标准规定，电机必须有热过载保护，当过载发生的时候，电机电流必须切断。变频器单元具有热过载保护功能，必要时会切断电流保护电机。通过设置变频器参数值，此项功能既可以监控温度计算值（基于电机热模型）又可以监控电机温度传感器指示出的实际温度。

电机热保护模型支持热记忆保留和速度灵敏度。用户可以通过插入附加电机和过载数据进一步调整热模型。

最常见的温度传感器类型有 PTC 或 Pt100。

有关详细信息，请参见固件手册。

■ 不使用热模型或温度传感器防止电机过载

电机过载保护可在不使用电机热模型或温度传感器的情况下防止电机过载。

电机过载保护是必需的，在多个标准中都有规定，包括美国国家电气规范 (NEC) 和通用 UL/IEC 61800-5-1标准以及IEC 60947-4-1。这些标准允许在不使用外部温度传感器的情况下实现电机过载保护。

保护功能允许用户指定操作类别，方式与IEC 60947-4-1和NEMA ICS 2标准规定的过载继电器相同。

电机过载保护支持热记忆保留和速度灵敏度。

有关详细信息，请参见变频器固件手册。

实现电机温度传感器连接



警告！

IEC 61800-5-1要求在带电部件和可触及部件之间有双重或增加型绝缘：

- 可接触部分不导电，或
- 可接触部分导电，但不连接到保护接地上。

当您计划将电机温度传感器连接到变频器时，请遵守此要求。

您有以下实现备选方案：

1. 如果传感器和电机带电部件之间有双倍绝缘或增强绝缘：您可以将传感器直接连接到变频器的模拟/数字输入。请参见控制电缆连接说明。
2. 如果传感器和电机带电部件之间有基本绝缘：您可以将传感器连接到变频器的模拟/数字输入。连接到数字和模拟输入的所有其他电路（通常是超低压电路）必须：
 - 防止接触，以及
 - 通过基本绝缘层与其他低电压电路绝缘。绝缘层的额定电压电平必须与变频器的主电路相同。

注：超低压电路（例如，24 V DC）通常不符合这些要求。

或者，如果不将任何其他外部控制电路连接到变频器的数字和模拟输入，则可以将带有基本绝缘的传感器连接到变频器的模拟/数字输入。

3. 您可以通过外部继电器将传感器连接到变频器的数字输入端。传感器和继电器必须在电机带电部件和变频器的数字输入之间形成双倍或增强型绝缘。

传动的接地故障保护

变频器配有内部接地故障保护功能，以防止设备的电机和电机电缆中出现接地故障。此功能不属于保护人身安全或防火的功能。请参见固件手册获取更多信息。

■ 漏电保护设备兼容性

变频器宜与**B型**剩余电流设备一同使用。

注：作为标准配置，变频器包含连接在主电路和外形之间的电容器。这些电容器和长的电机电缆增大了接地漏电流，可能会引起剩余电流设备的误动作。

实现急停功能

出于安全原因，在可能需要急停的每个操作员控制站和其他控制台上安装急停设备。根据相应标准设计紧急停止功能。

您可以使用变频器的安全转矩取消功能来实施紧急停车功能。

注：按下变频器控制盘上的停止（关闭）键不会生成电机急停信号，也不会把变频器与危险电位隔离开来。

执行安全转矩取消功能

请参见 [安全转矩取消功能 \(页 85\)](#) 一章。

在变频器与电机之间使用安全开关

ABB建议在永磁电机与变频器输出之间安装安全开关。在对变频器进行维护工作时，需要该开关来隔离电机与变频器。

实现电机与变频器之间的接触器控制

对输出接触器的控制的实现取决于所选的电机控制模式和停止方法。

在您选择矢量电机控制模式和电机斜坡停止模式时，使用以下操作顺序断开接触器：

1. 向传动发出停止命令。
2. 等待直到传动把电机减速至零速。
3. 断开接触器。



警告！

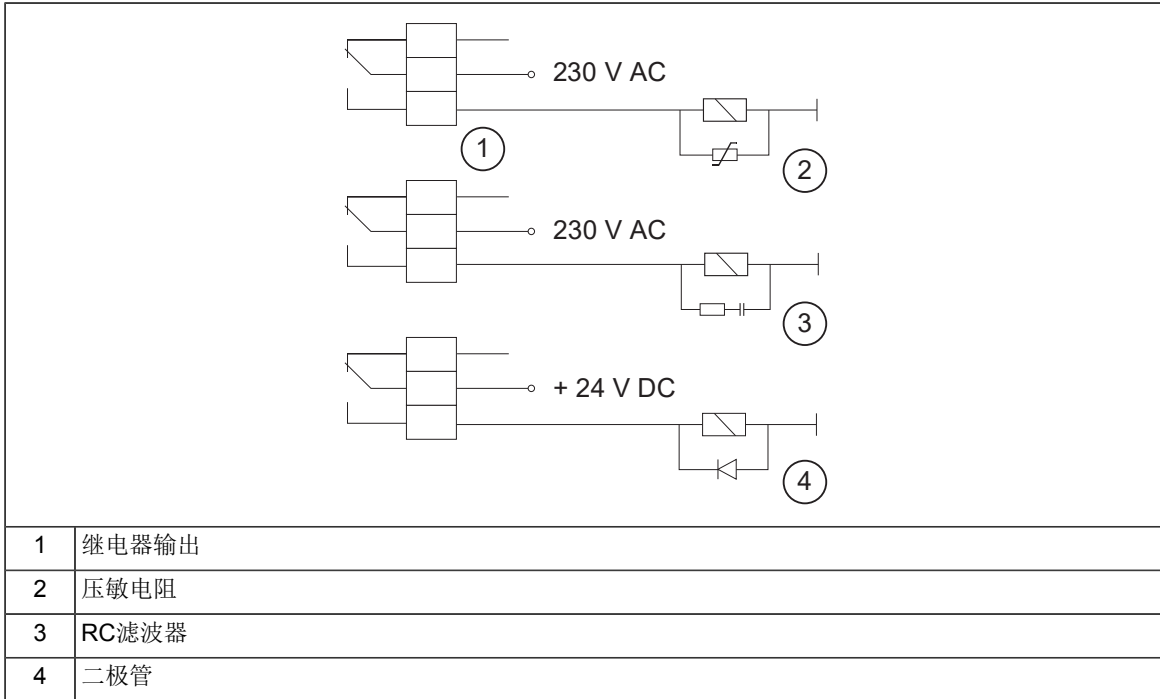
如果使用矢量电机控制模式，在变频器控制电机时，不要断开输出接触器。电机控制比接触器动作快，会尝试维持负载电流。这可能会导致接触器损坏。

在您选择矢量电机控制模式和电机自由停车模式时，您可以在变频器收到停止命令后立即断开接触器。如果使用标量电机控制模式，也是同样。

继电器输出触点保护

感性负载（继电器、接触器和电机）在断开时会引发电压瞬变。

尽量靠近感性负载安装保护部件。请勿在继电器输出内安装保护部件。



6

电气安装

本章内容

本章介绍如何：

- 测量绝缘
- 进行接地系统兼容性检查
- 改变EMC滤波器连接
- 连接电源电缆和控制电缆
- 连接PC。

警告



警告！

请遵循变频器的安全须知。忽略这些指导可能会导致受伤、死亡或设备损坏。如果您不是合格的电气专业人员，请勿执行安装或维护作业。

所需工具

要执行电气安装，您需要以下工具：

- 剥线钳
 - 带一组合适刀头的螺丝刀或扳手对于电机电缆终端，建议的螺丝刀杆长度为150mm（5.9 in）。
 - 用于I/O端子的短平头螺丝刀
 - 力矩扳手
 - 电压测试仪
 - 绝缘电阻表
 - 个人防护装备。
-

测量绝缘

■ 测量传动的绝缘



警告！

请勿在变频器的任何部分进行任何耐压试验或绝缘电阻试验，因为试验可能会损坏变频器。每台变频器在出厂时已进行主电路与外壳之间的绝缘试验。此外，变频器的内部也有限压电路，它会自动切断试验电压。

■ 测量输入电缆的绝缘

在把供电电缆连接到传动之前，请根据当地法规测量其绝缘状况。

■ 测量电机和电机电缆的绝缘

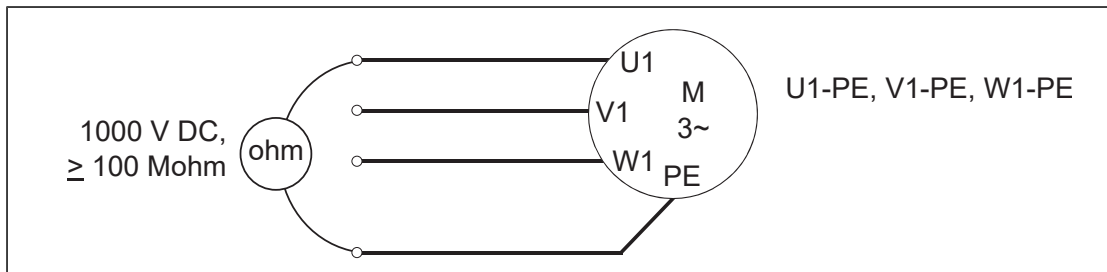


警告！

请遵循变频器的安全须知。忽略这些指导可能会导致受伤、死亡或设备损坏。如果您不是合格的电气专业人员，请勿执行安装或维护作业。

1. 开始作业前，请完成 [电气安全预防措施 \(页 12\)](#) 一节的所述步骤。
2. 确保电机电缆已与变频器输出端子断开连接。
3. 测量每根相导线和保护接地导线之间的绝缘电阻。使用1000 V DC的测量电压。ABB电机的绝缘电阻必须超过100 Mohm（25°C[77°F]时的给定值）。其它电机的绝缘电阻，请咨询制造厂商的说明。

注：电机壳内的湿气将会降低绝缘电阻。如果您认为电机中有湿气，对电机进行干燥处理，并重复测量。



接地系统兼容性检查

本节适用于IEC型变频器。

■ EMC滤波器

ACS180-04S-...-1/4变频器标配内部EMC滤波器。您可以将变频器安装到对称接地的TN-S系统。如果您把变频器安装在另一个系统上，您必须断开EMC滤波器的连接。

注：如果断开EMC滤波器，会降低变频器的电磁兼容性。



警告！

在安装变频器时，请勿将内部EMC滤波器连接到EMC滤波器不适用的接地系统（例如，IT系统）。供电网络通过内部EMC滤波电容器与接地电位相连，这可能会对变频器造成危险或损坏。

■ 何时断开EMC滤波器

下表显示了不同的接地系统，以及您需要断开EMC滤波器（金属EMC螺钉）的情况。



警告！

移除不含对称接地TN-S系统的系统内的金属EMC螺钉。否则，可能会对变频器造成危险或损坏。

螺钉标签	螺钉材料	接地系统和移除EMC螺钉的必要性		
		对称接地TN-S系统，即中心接地Y形（A）	角接地三角形（B1）、中点接地三角形（B2）和TT（D）系统	IT系统（浮地或高电阻接地）（C）
EMC	金属	请勿移除	移除	移除

A

B1

C

A

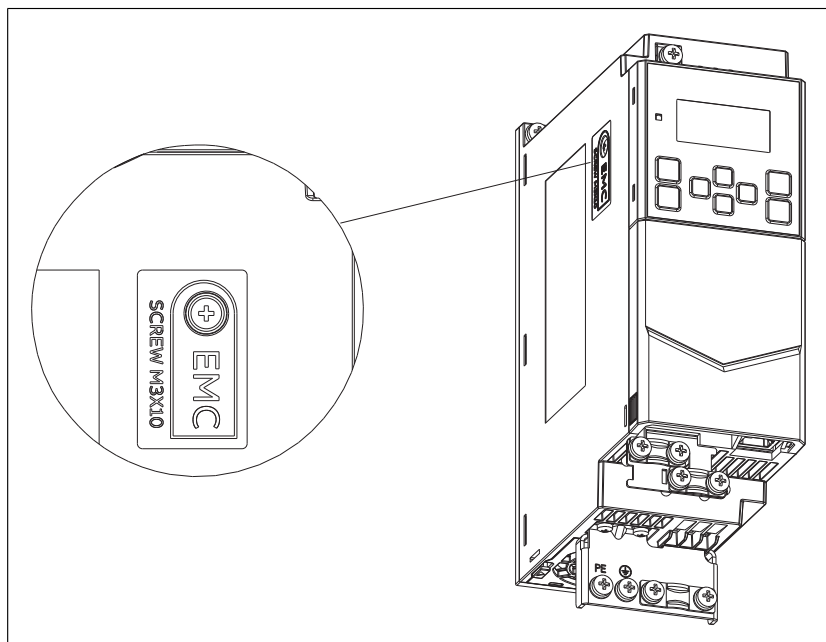
B2

D

注：ACS180变频器不支持角接地三角形（B1）系统。

■ 断开EMC滤波器

1. 开始作业前，请完成 [电气安全预防措施 \(页 12\)](#) 一节的所述步骤。
2. 要断开EMC过滤器，移除金属EMC螺钉。



■ TT系统上的变频器安装指南

在以下情况下，您可以将变频器安装到TT系统上：

1. 供电系统中有一个剩余电流保护装置
2. 内部EMC滤波器已断开连接。如果没有断开EMC滤波器，其泄漏电流将导致剩余电流保护装置跳闸。

注：

- 因为内部EMC滤波器断开连接，ABB无法保证EMC类别。
- ABB不保证变频器内部的接地漏电检测器的正常运行。
- 在大型系统中，剩余电流保护装置可能会误动作。

■ 识别电网接地系统



警告！

只有合格的电气专业人员才能执行本节所述的工作。根据安装地点的不同，这项工作甚至可以被归类为带电作业。只有经过该项工作认证的电气专业人员才能继续工作。遵守当地法规。忽视这些规定可能导致伤害或死亡。

要确定接地系统，检查电源变压器连接。请参见建筑物的适用电气图。否则，请测量配电盘上的这些电压，并使用表格识别接地系统类型。

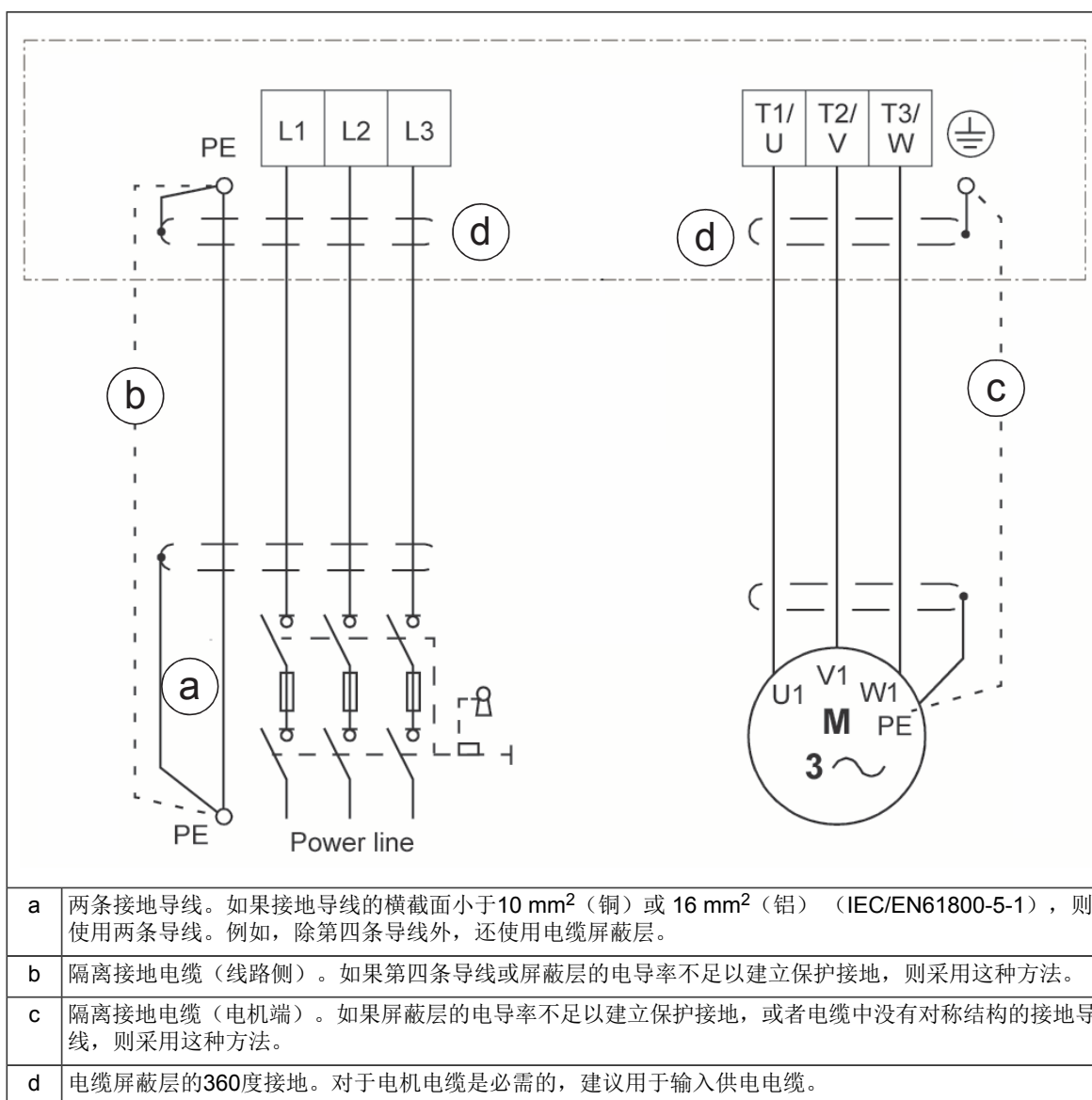
1. 线路间输入电压 (U_{L-L})
2. 线路1对地输入电压 (U_{L1-G})
3. 线路2对地输入电压 (U_{L2-G})
4. 线路3对地输入电压 (U_{L3-G})。

下表显示了每个接地系统的线对地电压与线路间电压的关系。

U_{L-L}	U_{L1-G}	U_{L2-G}	U_{L3-G}	电力系统类型
X	$0.58 \cdot X$	$0.58 \cdot X$	$0.58 \cdot X$	对称接地TN系统 (TN-S系统)
X	$1.0 \cdot X$	$1.0 \cdot X$	0	角接地三角形系统 (非对称)
X	$0.866 \cdot X$	$0.5 \cdot X$	$0.5 \cdot X$	中点接地三角形系统 (非对称)
X	变化中的等级与时间的关系	变化中的等级与时间的关系	变化中的等级与时间的关系	IT系统 (浮地或高电阻接地[>30 欧姆]) 非对称
X	变化中的等级与时间的关系	变化中的等级与时间的关系	变化中的等级与时间的关系	TT系统 (用电设备的保护接地连接由本地接地体提供。在发电机处单独安装有独立的保护接地连接。)

连接动力电缆

■ 连接图

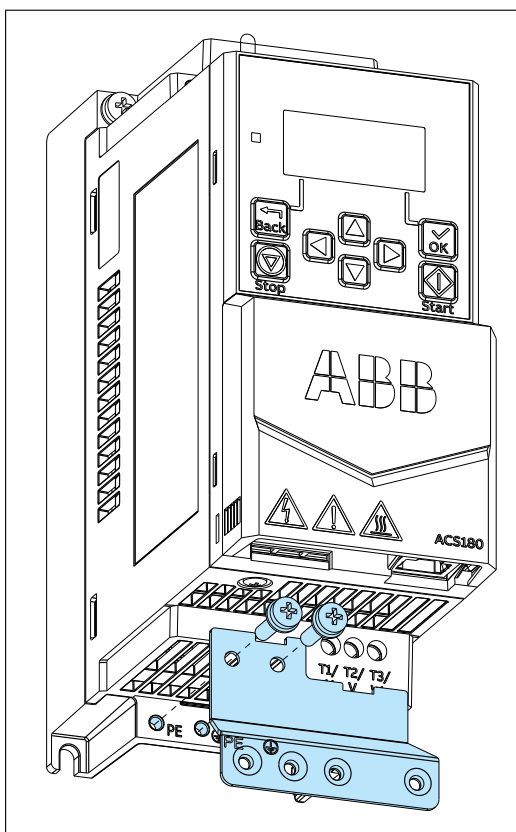


■ 接线步骤

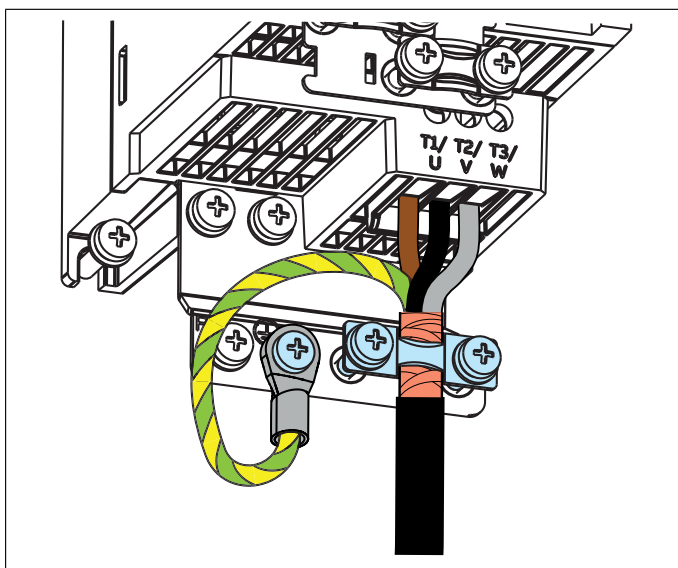


警告！
请遵循变频器的安全须知。忽略这些指导可能会导致受伤、死亡或设备损坏。如果您不是合格的电气专业人员，请勿执行安装或维护作业。

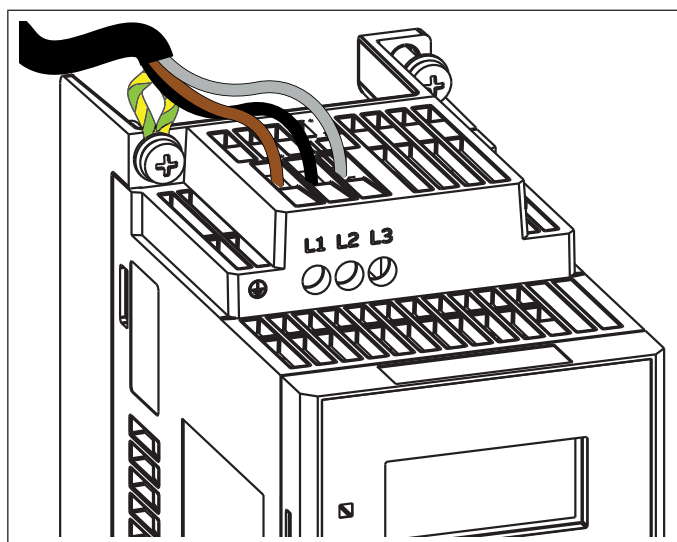
1. 开始作业前，请停止传动并完成[电气安全预防措施 \(页 12\)](#)一节所述的步骤。
2. 安装接地板并用螺钉固定。



3. 剥开电机电缆。
4. 将接地夹钳下的电机电缆屏蔽层接地。



5. 将电机电缆屏蔽层扭成一束，用黄绿色标记，并连接到接地端子上。
6. 将电机电缆的相导线连接到 T1/U、T2/V 和 T3/W 电机端子。将端子拧紧至0.8 N·m (7 lbf·in)。
7. 剥开输入供电电缆。
8. 如果输入供电电缆有屏蔽层，则将其拧成一束，用黄绿色标记并连接到接地端子上。



9. 用黄绿色标记输入侧的第二个接地导体，并将其连接到PE端子上。（变频器安全标准 IEC61800-5和UL 61800-5要求使用第二根PE导线。）
10. 将供电电缆的相导线连接到 L1、L2 和 L3 输入端子。将端子拧紧至0.8 N·m (7 lbf·in)。
11. 以机械方式固定变频器外部的电缆。



连接控制电缆

请参见默认I/O连接图（ABB标准宏），以了解ABB标准宏的默认I/O连接。有关其他宏的信息，请参见ACS180固件手册（3AXD50000467860[英语]）。

■ 默认I/O 连接图（ABB 标准宏）

连接	端子 ¹⁾	说明
	数字I/O连接	
	24 V	辅助+24 V DC, 最大100 mA
	DGND	辅助电压输出公共端
	DI1	停止 (0) /启动 (1)
	DI2	正转 (0) /反转 (1)
	DI3	恒速选择
	DI4	恒速选择
	DCOM	数字输入公共端
	DO	正在运行
	DO COM	数字输出公共端
	DO SRC	数字输出辅助电压
	模拟I/O	
	AI1/DI5	速度给定值 (0...10V)
	AGND	模拟输入电路公共端
	AI2	未使用
	AGND	模拟输出电路公共端
	AO	输出频率 (0...20mA)
	10V	给定电压 +10 V DC
	SCREEN	信号电缆屏蔽层
	安全转矩取消 (STO) (只在ACS180-04S上)	
	S+	安全转矩取消功能。在工厂连接。只有当两条回路都闭合时，变频器才能启动。
	SGND	
	S1	
	S2	
	继电器输出	
	NC	无故障[故障 (-1)]
	COM	
	NO	
EIA-485 Modbus RTU		
B+	内置Modbus RTU (EIA-485)	
A-		
AGND		
SHIELD		
Termination		
21	24 V	
22	DGND	
8	DI1	
9	DI2	
10	DI3	
11	DI4	
12	DCOM	
18	DO	
19	DO COM	
20	DO SRC	
Analog I/O		
14	AI1/DI5	
13	AGND	
15	AI2	
16	AGND	
17	AO	
23	10V	
24	SCREEN	
Safe torque off		
1	S+	
2	SGND	
3	S1	
4	S2	
Relay output		
5	NC	
6	COM	
7	NO	
EIA-485 Modbus		
25	B+	
26	A-	
27	AGND	
28	SHIELD	
	Termination	

¹⁾ 端子尺寸: 0.5 mm² ... 1 mm²

■ 控制电缆接线步骤

根据使用中的宏进行连接。

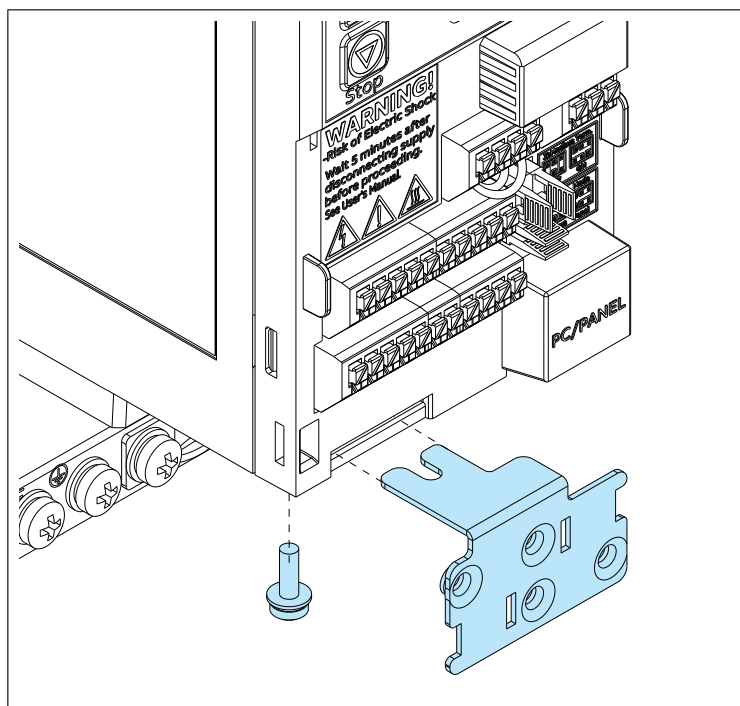
使信号双绞线尽可能接近端子，以防止电感耦合。



警告！

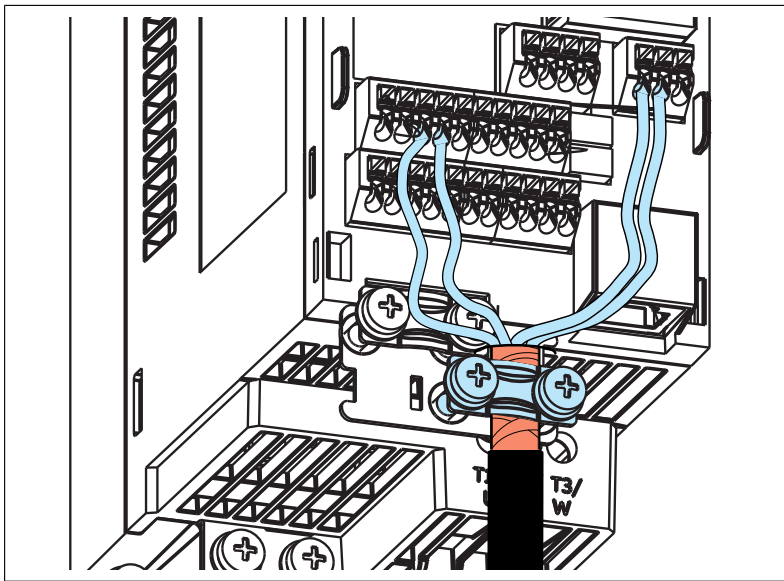
请遵循变频器的安全须知。忽略这些指导可能会导致受伤、死亡或设备损坏。如果您不是合格的电气专业人员，请勿执行安装或维护作业。

1. 开始作业前，请停止传动并完成 [电气安全预防措施 \(页 12\)](#) 一节所述的步骤。
2. 卸下前盖板。
3. 将接地夹插入槽内，用螺钉固定。



4. 剥开控制电缆的一部分外屏蔽层，以进行360度接地。
5. 使用360度接地夹将电缆连接到接地卡舌。
6. 剥开控制电缆导线的末端。对于绞合（多股）导线，在裸导线端部安装接线端头。
7. 将导线连接到正确的控制端子。

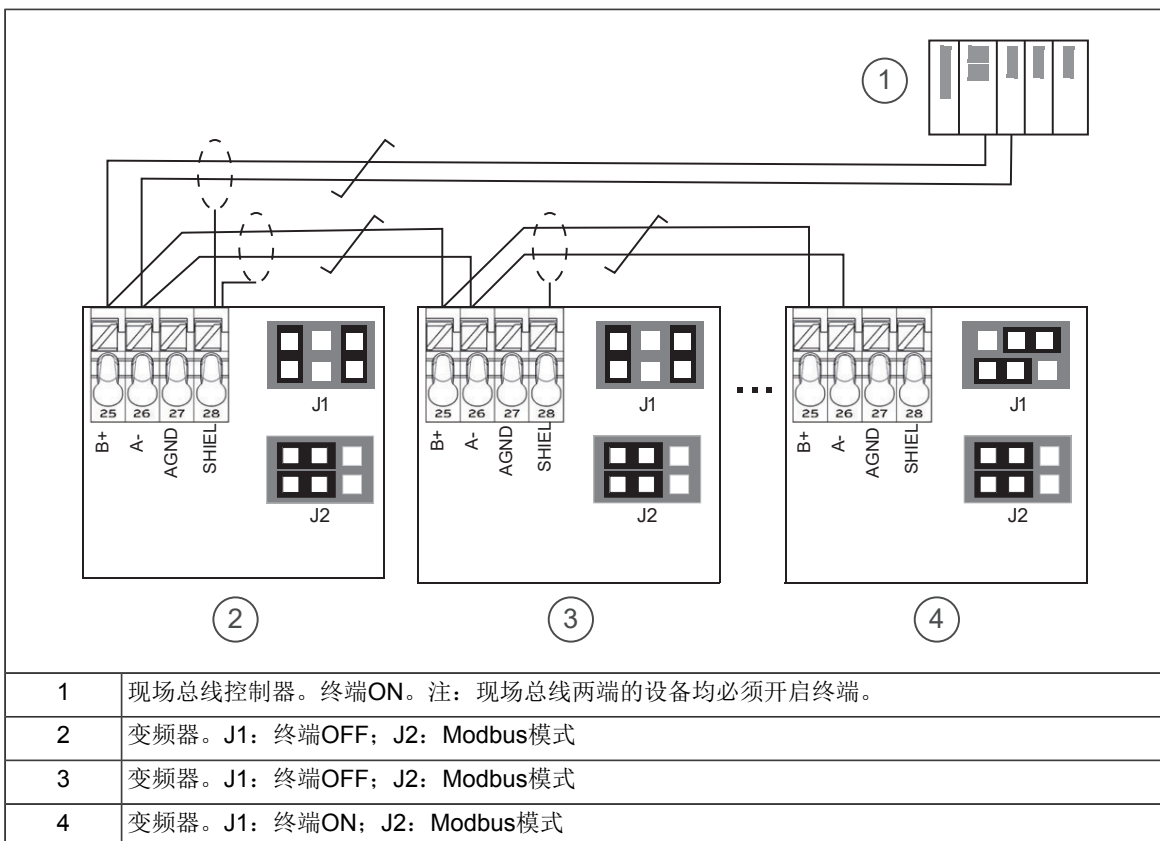
8. 以机械方式固定变频器外部的控制电缆。



有关控制连接的其他信息

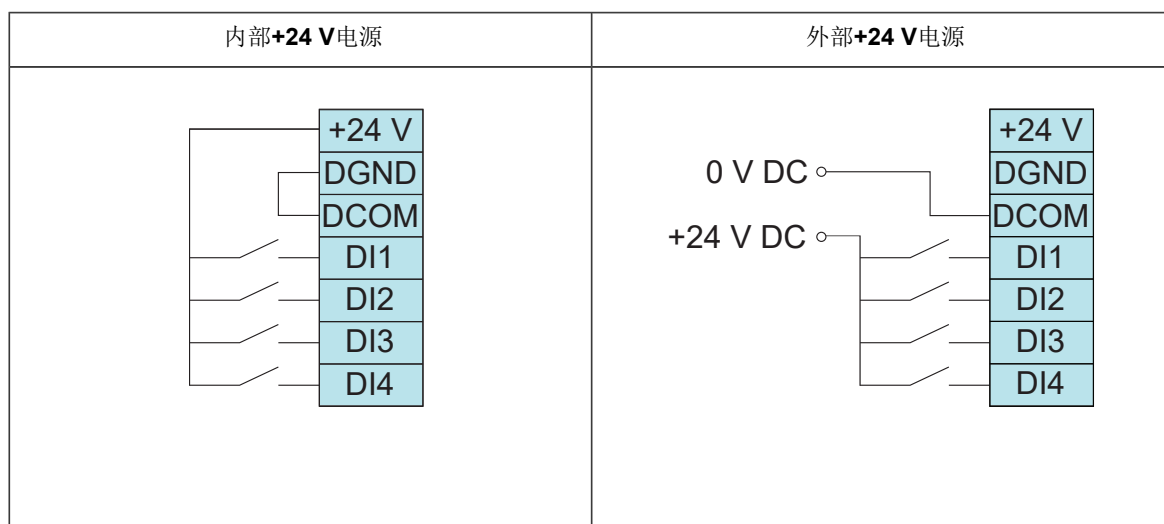
■ 将EIA-485现场总线电缆连接到变频器

将现场总线连接到EIA-485 Modbus RTU端子（该端子位于变频器的正面）。EIA-485网络使用屏蔽双绞线电缆进行数据信号传输，特性阻抗在100到130欧姆之间。导线之间的分布电容小于每米100 pF（每英尺30 pF）。导线和屏蔽层之间的分布电容小于每米200 pF（每英尺60 pF）。可使用金属箔或编织屏蔽层。连接图如下所示。



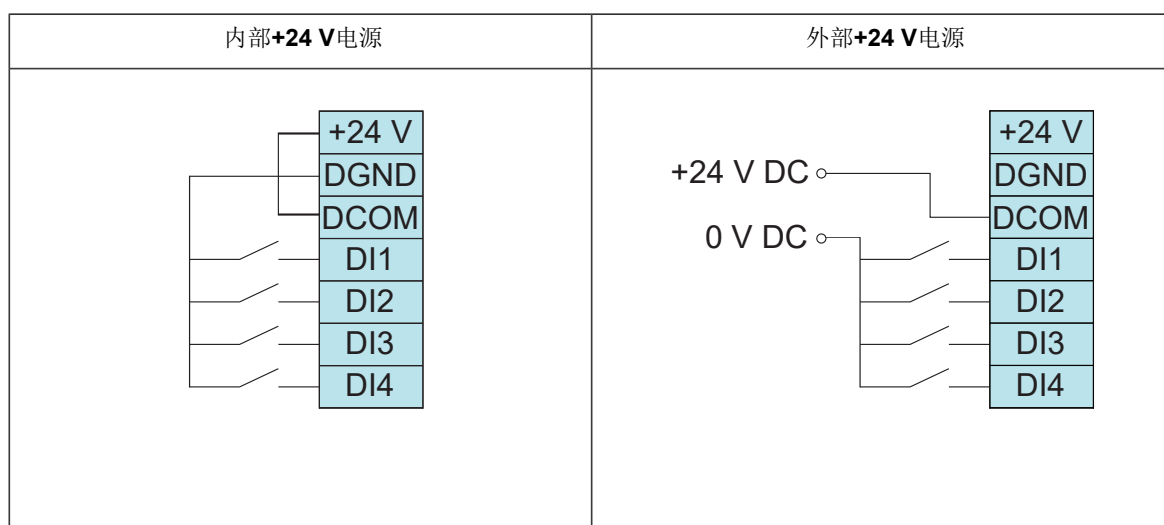
■ 数字输入 **PNP** 配置

PNP（源型）配置的内部和外部+24 V电源连接如下图所示。



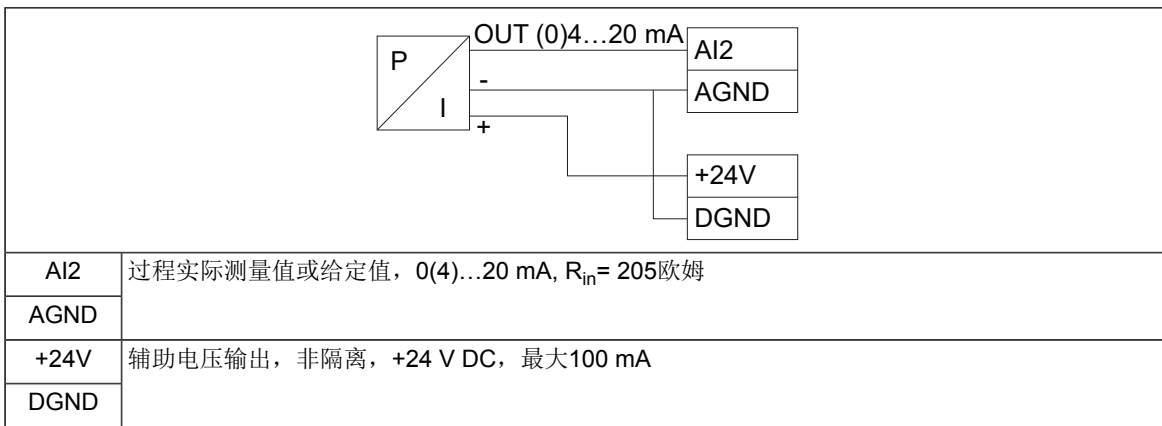
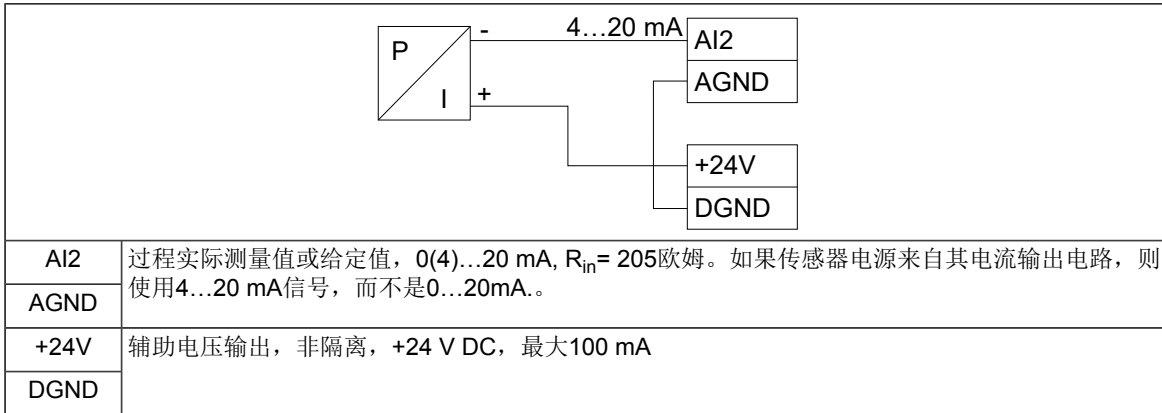
■ 数字输入 **NPN** 配置

NPN（漏型）配置的内部和外部+24 V电源连接如下图所示。



■ 两线制和三线制传感器的连接示例

这些图给出了使用两线制和三线制传感器/发射器并通过变频器辅助电压输出供电的连接示例。



■ 安全转矩取消

要启动变频器, 必须闭合两条STO连接。默认情况下, 端子排具有可以闭合电路的跳线。向变频器连接外部安全转矩取消电路之前, 先移除跳线。请参见[安全转矩取消功能](#)一章。

连接 PC

要将PC连接到变频器, 有两种选择:

- 使用ACS-AP-I/S/W助手型控制盘作为转换器。使用USB type A (PC) – type B (控制盘) 电缆。允许的最大电缆长度是3m (9.8 ft)。
- 使用 USB-RJ45 转换器。您可以从ABB订购它 (BCBL-01, 3AXD50000032449)。将电缆连接到控制盘和PC工具端口 (RJ45)。

有关Drive composer PC工具的信息, 请参见 *Drive composer PC工具用户手册* (3AUA0000094606 [英语])。



安装检查表

本章内容

本章提供用于检查传动的机械和电气安装的检查表。

检查表

在启动前，检查传动的机械和电气安装。与其他工程师共同浏览检查表。



警告！
请遵循变频器的安全须知。忽略这些指导可能会导致受伤、死亡或设备损坏。如果您不是合格的电气专业人员，请勿执行安装或维护作业。



警告！
开始作业前，请停止传动并完成[电气安全预防措施 \(页 12\)](#)一节所述的步骤。

确保...	<input checked="" type="checkbox"/>
环境操作条件符合传动环境条件规范和外壳额定值（防护等级代码或UL外壳类型）。	<input type="checkbox"/>
供电电压与变频器的额定输入电压匹配。请参见型号标签。	<input type="checkbox"/>
根据当地法规和变频器手册测量供电电缆、机电缆和电机的绝缘电阻。	<input type="checkbox"/>
变频器牢固地连接在一个平坦、垂直且不易燃的墙上。	<input type="checkbox"/>
冷却空气自由进出变频器。	<input type="checkbox"/>
传动是否要连接到除对称接地TN-S系统以外的其它电网：您已经完成了所有必需的修改（例如，您可能需要断开EMC滤波器或地-相压敏电阻）。选择电气安装说明。	<input type="checkbox"/>
安装适当的交流熔断器和主断路设备。	<input type="checkbox"/>
传动与配电柜之间配有足够长的保护接地导线，导线已连接到正确的端子，并且端子已经按照正确的扭矩紧固。 已按照规程测量是否已经正确接地。	<input type="checkbox"/>

56 安装检查表

确保...	<input checked="" type="checkbox"/>
供电电缆已连接到正确的端子，相序正确，并且端子已经按照正确的扭矩紧固。	<input type="checkbox"/>
电机与变频器之间配有足够长的保护接地导线，导线已连接到正确的端子，并且端子已经按照正确的扭矩紧固。 已按照规程测量是否已经正确接地。	<input type="checkbox"/>
电机电缆已连接到正确的端子，相序正确，并且端子已经按照正确的扭矩紧固。	<input type="checkbox"/>
电机电缆的布线远离其他电缆。	<input type="checkbox"/>
未将功率因数补偿电容器连接到电机电缆。	<input type="checkbox"/>
已将控制电缆连接到正确的端子，并且端子已经按照正确的扭矩紧固。	<input type="checkbox"/>
如果使用传动旁路连接： 电机的直接启动式接触器和传动输出接触器均采用机械和/或电气连锁，即，它们无法同时闭合。在旁路传动时，必须使用热过载装置进行保护。参考本地规范和规程。	<input type="checkbox"/>
传动模块内不存在因钻孔而遗留或产生的工具、外来异物或灰尘。	<input type="checkbox"/>
传动前面的区域清洁：传动冷却风机不能吸入任何灰尘或污垢。	<input type="checkbox"/>
已安装好变频器盖板和电机接线盒的盖板。	<input type="checkbox"/>
电机和被驱动设备均已做好上电准备。	<input type="checkbox"/>

8

维护

本章内容

本章包含预防性维护说明。

维护间隔

下表显示了可以由最终用户执行的维护任务。完整的维护计划可以从互联网（www.abb.com/drivesservices）获得。有关详细信息，请咨询当地的 ABB 服务代表（www.abb.com/searchchannels）。

建议由用户执行的年度操作	
连接和环境	
电源电压的质量	P
备件	
备件	I
备用模块直流电路电容器的充电	P
检查	
端子紧固度	I
含尘度、腐蚀度和温度	I
散热器的清洁	P

维护任务/目标	启动以来的使用年份						
	3	6	9	12	15	18	21
冷却风机							
主冷却风机（外形尺寸R1）		R		R		R	

符号

I	检查（外观检查，需要时维护）
P	进行场上/场外工作（调试，测试，测量或其他工作）。
R	更换

注：

- 维护和部件更换间隔是以设备在指定额定值和环境条件下操作的假设为基础。**ABB** 建议每年对传动进行检验，以确保其具备最佳的可靠性和性能。
- 在接近指定最大额定值或环境条件长期操作时，某些部件可能需要较短的维护间隔。咨询您的本地**ABB**服务代表获得额外的维护建议。

散热器的清洁

传动模块的散热器翅片会从冷却空气中捕获灰尘。如果散热器不够清洁，传动则会出现过热警告和故障。必要时，按如下方式清理散热器。



警告！

使用所需的个人防护设备。戴上防护手套和长袖。某些零件的边缘很锋利。



警告！

使用带防静电软管和管嘴的真空吸尘器，并戴上接地腕带。使用普通的真空吸尘器会产生静电放电，从而损坏电路板。

1. 开始作业前，请停止传动并完成[电气安全预防措施 \(页 12\)](#)一节所述的步骤。
2. 从机柜内移除传动模块。
3. 移除模块冷却风机。参见单独的说明。
4. 从下往上吹入干燥、清洁和无油的压缩空气，同时在出气口使用真空吸尘器来收集灰尘。如果有灰尘进入相邻设备的风险，则请在其它房间内进行清洁。
5. 重新安装冷却风机。

替换冷却风机

本说明只适用于外形尺寸**R1**。外形尺寸**R0**的变频器没有冷却风机。

参数**05.04 风机运行时间计数器**显示了冷却风机的运行时间。在更换风机之后，请重置该风机计数器。参考固件手册。

您可以从**ABB**获取更换风机。应仅使用**ABB**指定的备件。

■ 要更换外形尺寸为**R1**的冷却风机

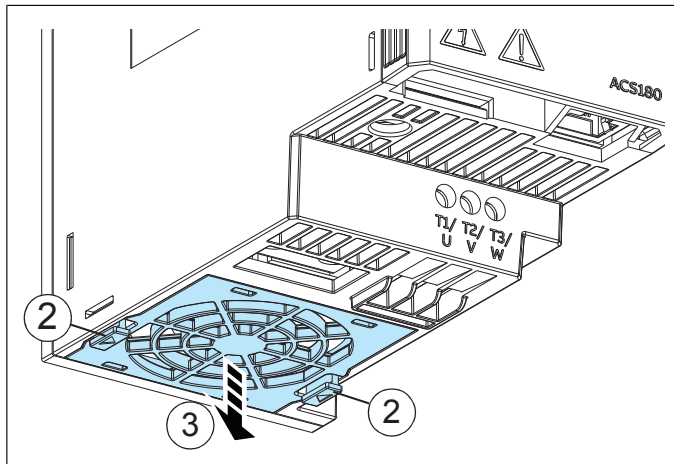


警告！

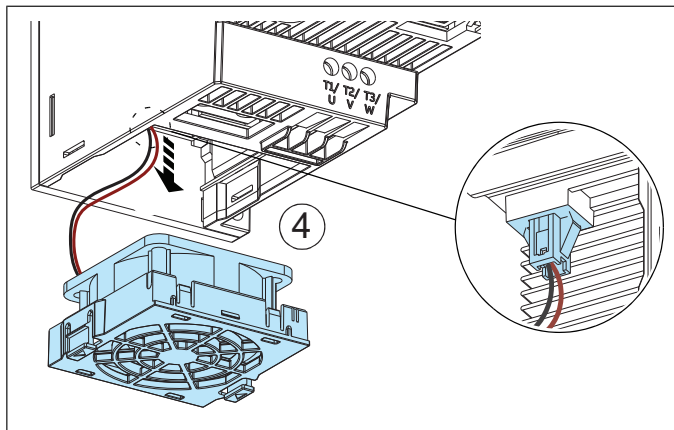
请遵循变频器的安全须知。忽略这些指导可能会导致受伤、死亡或设备损坏。如果您不是合格的电气专业人员，请勿执行安装或维护作业。

1. 开始作业前，请停止传动并完成[电气安全预防措施 \(页 12\)](#)一节所述的步骤。
2. 用手指按压两个卡子以打开风机罩。

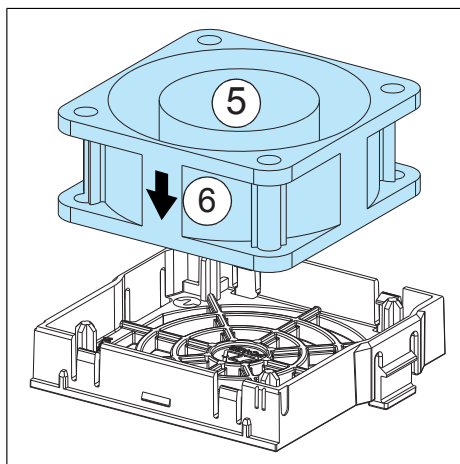
3. 小心地从变频器中取出风机盖。请注意，风机盖固定住冷却风机。



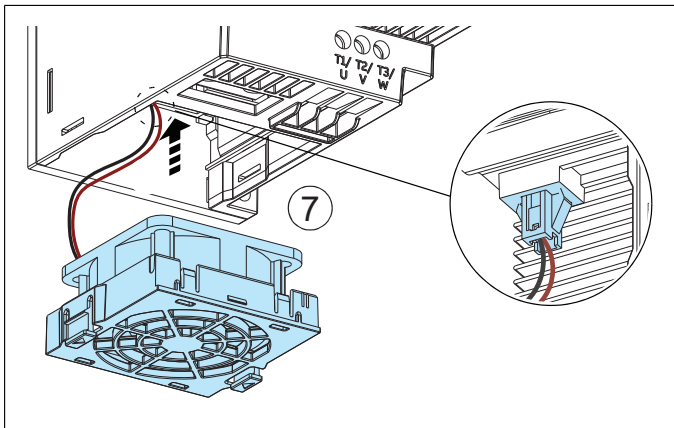
4. 断开风机电源电缆。



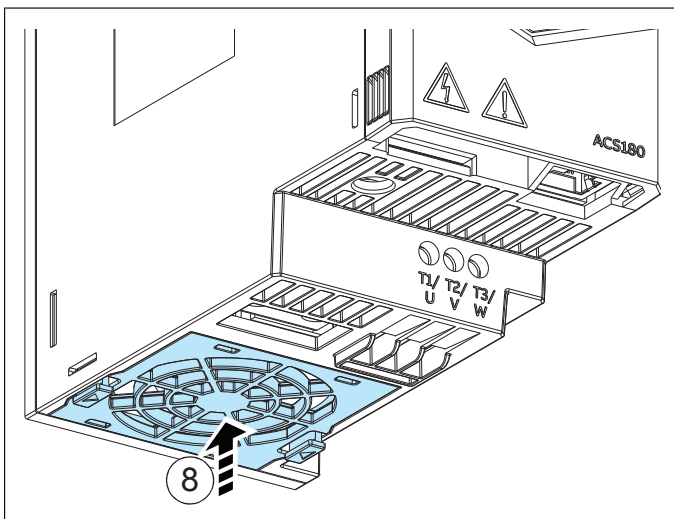
5. 松开风机上的夹子，并从风机盖中移除风机。
6. 将新风机安装到风机盖中。确保气流以正确的方向流动。空气从变频器底部流入，从变频器顶部流出。



7. 连接风机的电源电缆。



8. 小心地将风机盖插入变频器的相应位置。确保正确布设风机电源电缆。推动盖以锁定到位。



电容器

变频器模块在直流回路中使用了多个电解电容。它们的使用寿命取决于变频器模块的运行时间、负载和环境温度。通过降低环境温度可以延长电容的寿命。

电容器的损坏通常伴随着变频器单元的损坏、进线熔断器烧毁或故障跳闸。如果您认为变频器中的任何电容器发生故障，请联系ABB。

■ 电容器充电

如果变频器的未通电时间已超过一年，则需要对电容器充电。生产日期在型号名称标签上。有关电容器充电的信息，请参见ABB文档库 (<https://library.abb.com/en>) 中的 [电容器充电说明 \(3BFE64059629\[英语\]\)](#)。



技术数据

本章内容

本章包含变频器的技术规格，例如额定值、尺寸和技术要求，以及满足 CE、UL 和其他认证标志要求的相关规定。

额定值

■ IEC 额定值

型号 ACS180-04...	输入电 流	带电抗器 的输入	输出额定值							外形尺寸
			最大电流	额定应用		轻载应用		重载应用		
			I_{max}	I_N	P_N	I_{Ld}	P_{Ld}	I_{Hd}	P_{Hd}	
A	A	A	A	kW	A	kW	A	kW		
三相 $U_N = 400\text{ V}$ (范围 380 ... 480 V)										
-01A8-4	2.8	1.5	2.2	1.8	0.55	1.7	0.55	1.2	0.37	R0
-02A6-4	3.6	1.9	3.2	2.6	0.75	2.5	0.75	1.8	0.55	R0
-03A3-4	4.9	2.5	4.3	3.3	1.1	3.1	1.1	2.4	0.75	R0
-04A0-4	6.3	3.3	5.9	4.0	1.5	3.8	1.5	3.3	1.1	R1
-05A6-4	9.1	4.6	7.2	5.6	2.2	5.3	2.2	4.0	1.5	R1
-07A2-4	12	5.9	10.1	7.2	3	6.8	3	5.6	2.2	R1
-09A4-4	14	7.9	13	9.4	4	8.9	4	7.2	3	R1
单相 $U_N = 230\text{ V}$ (范围 200 ... 240 V)										
-02A4-1	5.0	3.3	3.2	2.4	0.37	2.3	0.37	1.8	0.25	R0
-03A7-1	6.9	4.8	4.3	3.7	0.55	3.5	0.55	2.4	0.37	R0
-04A8-1	9.0	6.2	6.7	4.8	0.75	4.6	0.75	3.7	0.55	R0
-06A9-1	12.6	9.2	8.1	6.9	1.1	6.6	1.1	4.5	0.75	R1

型号 ACS180-04...	输入电 流	带电抗器 的输入	输出额定值							外形尺寸
			最大电流	额定应用		轻载应用		重载应用		
			I_{max}	I_N	P_N	I_{Ld}	P_{Ld}	I_{Hd}	P_{Hd}	
A	A	A	A	kW	A	kW	A	kW		
-07A8-1	17.3	12	11.9	7.8	1.5	7.4	1.5	6.6	1.1	R1
-09A8-1	21.8	17	13.3	9.8	2.2	9.3	2.2	7.4	1.5	R1

■ UL (NEC) 额定值

型号 ACS180-04...	输入电 流	带电抗器的 输入	输出额定值					外形尺寸
			最大电流	轻载应用		重载应用		
			I_{max}	I_{Ld}	P_{Ld}	I_{Hd}	P_{Hd}	
A	A	A	A	hp	A	hp		
三相 $U_N = 460 \text{ V}$ (范围 440 ... 480 V)								
-01A8-4	1.9	1.3	2.2	1.6	0.75	1.1	0.5	R0
-02A6-4	2.4	1.6	3.2	2.1	1	1.6	0.75	R0
-03A3-4	3.5	2.1	4.3	3.0	1.5	2.1	1	R0
-04A0-4	4.6	2.8	5.9	3.5	2.0	3.0	1.5	R1
-05A6-4	6.9	3.8	7.2	4.7	3	3.4	2	R1
-07A2-4	9.2	5.0	10.1	6.0	3	4.8	3	R1
-09A4-4	10.3	6.7	13	7.6	5	6.3	3	R1
单相 $U_N = 230 \text{ V}$ (范围 200 ... 240 V)								
-02A4-1	5.0	3.3	3.2	2.3	0.5	1.8	0.33	R0
-03A7-1	6.9	4.8	4.3	3.5	0.75	2.4	0.5	R0
-04A8-1	9.0	6.2	6.7	4.6	1	3.7	0.75	R0
-06A9-1	12.6	9.2	8.1	6.6	1.5	4.5	1	R1
-07A8-1	17.3	12	11.9	7.4	2	6.6	1.5	R1
-09A8-1	21.8	17	13.3	9.3	3	7.4	2	R1

■ 定义

重载型额定值在环境温度为 50°C (122°F) 时有效, 轻型额定值在环境温度为 40°C (104°F) 时有效, 默认变频器开关频率为 4 kHz (参数 97.01), 安装高度低于 1000 m (3281 ft)。

U_N 额定供电电压。

I_1 额定输入电流。持续均方根输入电流 (用于电缆和熔断器的选型)。

I_{max} 最大输出电流。于起动时的两秒时间内提供。

I_N 额定输出电流。允许的最大持续均方根输出电流 (无过载)。

P_N 正常使用时的典型电机功率 (无过载)。千瓦额定值适用于大多数 IEC 4 极 (400 V, 50 Hz) 电机。马力额定值适用于大多数 NEMA 4 极电机

I_{Ld} 110% 过载 (允许每十分钟内有一分钟过载) 时的最大输出电流。

P_{Ld} 轻载应用 (110% 过载) 时的典型电机功率

I_{Hd} 150% 过载 (允许每十分钟内有一分钟过载) 时的最大输出电流。

P_{Hd} 重载应用 (150% 过载) 时的典型电机功率

■ 选型

ABB建议使用DriveSize工具来选择变频器、电机和减速机的组合 (<http://new.abb.com/drives/software-tools/drivesize>)。您也可以使用额定值表格。

降容

在某些情况下，负载能力 (I_N, I_{Ld}, I_{Hd} ; 注意 I_{max} 不降容) 会下降。在这些情况下，需要使电机满功率运行，则使用较大规格的变频器，以便降容之后的值可提供足够容量。

如果同时存在几种情况，则降容的影响是累积性的。

例如：

如果您的应用需使用开关频率为8 kHz的持续3.3 A三相电机电流 (I_N)，电源电压为400V，变频器位于1500m处，则按下文所示计算相应的变频器尺寸要求：

开关频率降容：

从表中可以看出，05A6-4变频器在8kHz时的标称电流为 $5.6 \times 0.59 = 3.304A$ 。因此所需的最小尺寸为 $I_N = 5.6A$ 。

高海拔降容：

1500 m下的降容系数是 $1500 \text{ m is } 1 - 1/10\,000 \text{ m} \cdot (1500 - 1000) \text{ m} = 0.95$ 。

则所需最小规格是 $I_N = 5.6 \text{ A} / 0.95 = 5.9 \text{ A}$ 。

参考额定值表格中的 I_N ，变频器型号ACS180-04x-07A2-4超过了5.9 A的 I_N 要求。

■ 环境温度降容

外形尺寸		并排安装	安装间隔50mm
R0	I_{Hd} 的降容系数 (重载额定值, 150% 过载能力)		
	I_N 和 I_{Ld} 的降容系数 (额定值和轻载额定 值, 无或110%过载能 力)		

外形尺寸		并列安装	安装间隔50mm
R1	I_{Hd} 的降容系数 (重载额定值, 150% 过载能力)		
	I_N 和 I_{Ld} 的降容系数 (额定值和轻载额定 值, 无或110%过载能 力)		

■ 高海拔降容

在海拔1000...2000 m, 每100 m (330 ft) 降容1%。

要计算输出电流, 请将额定值表中的电流乘以降容系数 k ; 在 x 米时 ($1000\text{ m} \leq x \leq 2000\text{ m}$), 其值为:

$$k = 1 - \frac{x - 1000\text{ m}}{10000\text{ m}}$$

■ 开关频率降容

型号 ACS180-04...	不同开关频率下的电流系数			
	2 kHz	4 kHz	8 kHz	12 kHz
三相 $U_N = 400\text{ V}$ (范围380 ...480 V)				
-01A8-4	1.0	1.0	0.59	0.42
-02A6-4	1.0	1.0	0.59	0.42
-03A3-4	1.0	1.0	0.59	0.42
-04A0-4	1.0	1.0	0.59	0.42
-05A6-4	1.0	1.0	0.59	0.42
-07A2-4	1.0	1.0	0.62	0.45
-09A4-4	1.0	1.0	0.62	0.45
单相 $U_N = 230\text{ V}$ (范围200 ...240 V)				
-02A4-1	1.0	1.0	0.82	0.69
-03A7-1	1.0	1.0	0.82	0.69
-04A8-1	1.0	1.0	0.81	0.68
-06A9-1	1.0	1.0	0.81	0.68
-07A8-1	1.0	1.0	0.80	0.67
-09A8-1	1.0	1.0	0.82	0.70

熔断器

此表列出了用于防止输入供电电缆或变频器发生短路的熔断器。熔断时间取决于电源电网的阻抗以及电源电缆的横截面积和长度。

不要使用额定电流高于表中规定值的熔断器。如果其他制造商的熔断器符合额定值，且熔断器的熔化曲线未超过表中提及的熔断器熔化曲线，则可使用这些熔断器。

■ gG熔断器 (IEC)

确保熔断器的工作时间低于 0.5 秒。遵守当地法规。

ACS180-04...型	输入 电流	最小短路电流	额定电流	I^2t	额定电压	ABB 型号	型号 (IEC 60269)
	A	A	A	A ² s	V		
三相 $U_N = 400\text{ V}$ (范围380 ...480 V)							
-01A8-4	2.8	47	4	110	500	C10G4	000
-02A6-4	3.6	59	6	155	500	C10G6	000
-03A3-4	4.9	87	10	310	500	C10G10	000
-04A0-4	6.3	116	10	310	500	C10G10	000
-05A6-4	9.1	174	16	680	500	C10G16	000
-07A2-4	12.0	230	20	1200	500	C10G20	000
-09A4-4	14.0	258	25	2300	500	C10G25	000
单相 $U_N = 230\text{ V}$ (范围200 ...240 V)							
-02A4-1	5.0	108	10	310	500	C10G10	000
-03A7-1	6.9	150	16	680	500	C10G16	000
-04A8-1	9.0	193	16	680	500	C10G16	000
-06A9-1	12.6	275	20	1200	500	C10G20	000
-07A8-1	17.3	372	25	2300	500	C10G25	000
-09A8-1	21.8	545	40	-	500	C14G40	000

■ gR或aR型熔断器

ACS180-04...型	输入 电流	最小短路电流	额定电流	I^2t	额定电压	Bussmann型号	型号 (IEC 60269)
	A	A	A	A ² s	V		
三相 $U_N = 400\text{ V}$ (范围380 ...480 V)							
-01A8-4	2.8	47	12	170	690	FWP-20G14F	000
-02A6-4	3.6	59	16	170	690	FWP-20G14F	000
-03A3-4	4.9	87	16	170	690	FWP-20G14F	000
-04A0-4	6.3	116	16	333	690	FWP-25G14F	000
-05A6-4	9.1	174	20	333	690	FWP-25G14F	000
-07A2-4	12.0	230	25	679	690	FWP-32G14F	000
-09A4-4	14.0	258	32	679	690	FWP-32G14F	000
单相 $U_N = 230\text{ V}$ (范围200 ...240 V)							
-02A4-1	5.0	108	16	679	690	FWP-32G10F	000
-03A7-1	6.9	150	20	679	690	FWP-32G10F	000
-04A8-1	9.0	193	25	1331	690	FWP-40G10F	000

ACS180-04...型	输入 电流	最小短路电流	额定电流	I^2t	额定电压	Bussmann型号	型号 (IEC 60269)
	A	A	A	A ² s	V		
-06A9-1	12.6	275	25	2200	690	FWP-50G10F	000
-07A8-1	17.3	372	32	2200	690	FWP-50G10F	000
-09A8-1	21.8	545	32	2200	690	FWP-50G10F	000

■ UL熔断器 (UL (NEC))

ACS180-04...型	输入 电流	最小短路电流	额定电流	额定电压	Bussmann 型号	型号
	A	A	A	V		
三相 $U_N = 400 \text{ V}$ (范围380 ...480 V)						
-01A8-4	2.8	47	6	600	JJS-6	UL T类
-02A6-4	3.6	59	6	600	JJS-6	UL T类
-03A3-4	4.9	87	10	600	JJS-10	UL T类
-04A0-4	6.3	116	10	600	JJS-10	UL T类
-05A6-4	9.1	174	20	600	JJS-20	UL T类
-07A2-4	12.0	230	20	600	JJS-20	UL T类
-09A4-4	14.0	258	25	600	JJS-25	UL T类
单相 $U_N = 230 \text{ V}$ (范围200 ...240 V)						
-02A4-1	5.0	108	10	300	JJN-10	UL T类
-03A7-1	6.9	150	10	300	JJN-10	UL T类
-04A8-1	9.0	193	20	300	JJN-20	UL T类
-06A9-1	12.6	275	20	300	JJN-20	UL T类
-07A8-1	17.3	372	25	300	JJN-25	UL T类
-09A8-1	21.8	545	35	300	JJN-35	UL T类

断路保护的其它选择

■ 微型断路器 (IEC)

断路器的防护特性取决于断路器的型号、构造和设置。但在供电网络的短路保护能力方面，还有一些限制。如果知道供电网络特性，当地ABB代表可以帮助选择断路器类型。



警告！

由于断路器的固有运行原理和构造，无论是哪家制造商，发生短路时都可能会有电离的热气体从断路器外壳中溢出。为确保安全使用，请特别注意断路器的安装和放置。请遵循制造商的说明。

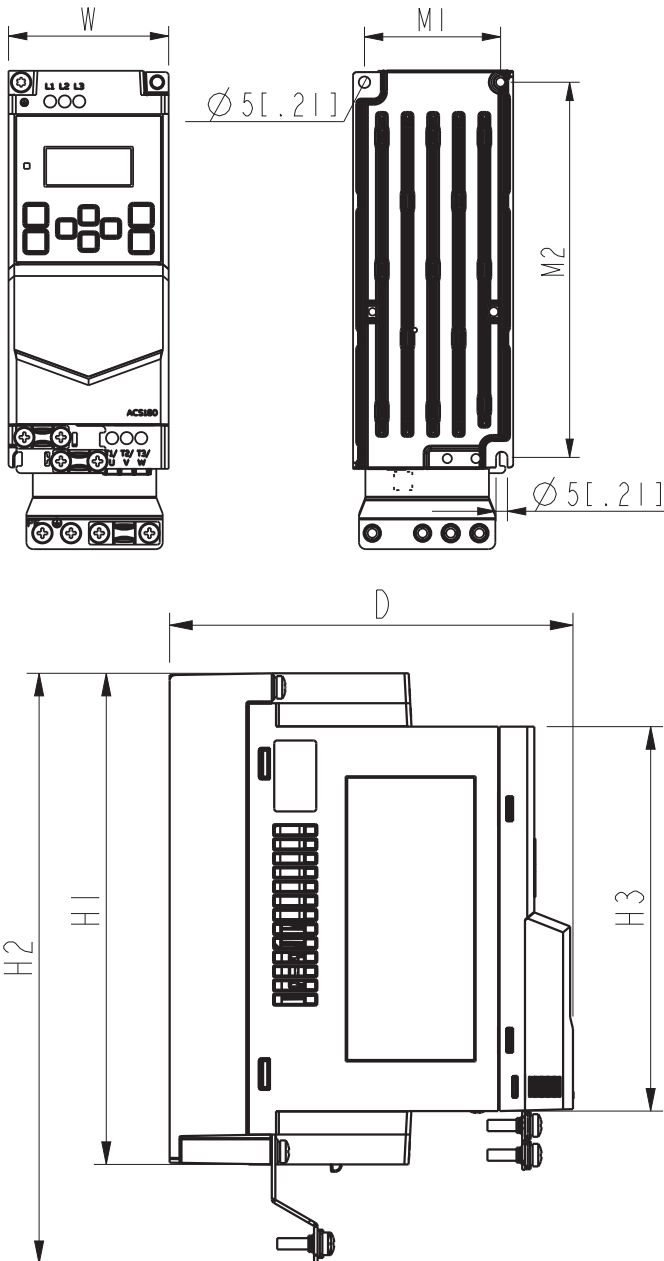
可以使用下方列出的断路器。如果其他断路器具有相同的电气特性，也可以将其与变频器一起使用。对下文未列出的断路器的正确运行与保护，ABB不承担任何责任。此外，如果未遵守ABB提供的建议，变频器可能会出现保修范围以外的故障。

注：未对带或不带熔断器的小型断路器进行美国 (UL) 环境中的短路保护评估。

ACS180-04...型	外形尺寸	ABB微型断路器
		型号
三相 $U_N = 400 \text{ V}$ (范围380 ...480 V)		
-01A8-4	R0	S 203P-B6
-02A6-4	R0	S 203P-B6
-03A3-4	R0	S 203P-B6
-04A0-4	R1	S 203P-B8
-05A6-4	R1	S 203P-B10
-07A2-4	R1	S 203P-B16
-09A4-4	R1	S 203P-B20
单相 $U_N = 230 \text{ V}$ (范围200 ...240 V)		
-02A4-1	R0	S 201P-B10NA
-03A7-1	R0	S 201P-B10NA
-04A8-1	R0	S 201P-B16NA
-06A9-1	R1	S 201P-B20NA
-07A8-1	R1	S 201P-B25NA
-09A8-1	R1	S 201P-B32NA

尺寸和重量

外形尺寸	ACS180 IP20 / UL开放式															
	H1		H2		H3		W		D		M1		M2		重量	
	mm	in	mm	in	mm	in	mm	in	mm	in	mm	in	mm	in	kg	lb
R0	174	6.85	209	8.23	136	5.35	70	2.76	143	5.63	60	2.36	164	6.46	1.27	2.80
R1	190	7.48	220	8.66	152	5.98	70	2.76	143	5.63	60	2.36	180	7.09	1.59	3.51



- 符号
- H1** 后部高度
 - H2** 带接地板的高度
 - H3** 前部高度
 - W** 宽度
 - D** 深度
 - M1** 安装孔距离 1
 - M2** 安装孔距离 2

自由空间要求

外形尺寸	以上		下方		侧部	
	mm	in	mm	in	mm	in
R0	75	3	75	3	50 ¹⁾	2
R1	75	3	75	3	0	0

注： 1) 如果环境温度低于40°C (104 F)，模块可以并排安装。

损耗、冷却数据和噪音

外形尺寸R0使用自然对流冷却。外形尺寸R1具有冷却风机。空气从底部流到顶部。

下表指定额定负载条件下主电路中的散热，以及最小负载条件（I/O 和控制盘未使用）下和最大负载条件（所有数字输入处于打开状态，并且控制盘、现场总线和风机处于使用状态）下控制电路中的散热。总热散逸是主电路和控制电路中的热散逸的总和

ACS180-04...型	散热				气流 m ³ /h	噪声 dB(A)	外形尺寸
	额定电流下的主电路 W	控制电路最小值 W	控制电路最大值 W	主板和控制板最大值 W			
三相 $U_N = 400\text{ V}$ (范围380 ...480 V)							
-01A8-4	30	7	18	48	-	-	R0
-02A6-4	40	7	18	58	-	-	R0
-03A3-4	51	7	18	69	-	-	R0
-04A0-4	67	7	18	85	36.29	50.9	R1
-05A6-4	97	7	18	115	36.29	50.9	R1
-07A2-4	103	7	18	121	36.29	50.9	R1
-09A4-4	136	7	18	154	36.29	50.9	R1
单相, $U_N = 220\text{ V}$ (范围200 ...240 V)							
-02A4-1	32	7	18	50	-	-	R0
-03A7-1	44	7	18	62	-	-	R0
-04A8-1	53	7	18	71	-	-	R0
-06A9-1	80	7	18	98	27.26	51.8	R1
-07A8-1	82	7	18	100	27.26	51.8	R1
-09A8-1	106	7	18	124	27.26	51.8	R1

动力电缆的端子数据

型号 ACS180-04...	U1、V1、W1/U2、V2、W2						PE端子	
	最小 (单线/多股)		最大 (单线/多股)		力矩		力矩	
	mm ²	AWG	mm ²	AWG	N·m	lbf·in	N·m	lbf·in
三相 $U_N = 400\text{ V}$ (范围380 ...480 V)								
-01A8-4	0.2/0.2	18	6/4	10	0,5...0,6	5	1.2	10.6

型号 ACS180-04...	U1、V1、W1/U2、V2、W2						PE端子	
	最小 (单线/多股)		最大 (单线/多股)		力矩		力矩	
	mm ²	AWG	mm ²	AWG	N·m	lbf·in	N·m	lbf·in
-02A6-4	0.2/0.2	18	6/4	10	0,5...0,6	5	1.2	10.6
-03A3-4	0.2/0.2	18	6/4	10	0,5...0,6	5	1.2	10.6
-04A0-4	0.2/0.2	18	6/4	10	0,5...0,6	5	1.2	10.6
-05A6-4	0.2/0.2	18	6/4	10	0,5...0,6	5	1.2	10.6
-07A2-4	0.2/0.2	18	6/4	10	0,5...0,6	5	1.2	10.6
-09A4-4	0.2/0.2	18	6/4	10	0,5...0,6	5	1.2	10.6
单相, $U_N = 220\text{ V}$ (范围200 ...240 V)								
-02A4-1	0.2/0.2	18	6/4	10	0,5...0,6	5	1.2	10.6
-03A7-1	0.2/0.2	18	6/4	10	0,5...0,6	5	1.2	10.6
-04A8-1	0.2/0.2	18	6/4	10	0,5...0,6	5	1.2	10.6
-06A9-1	0.2/0.2	24	6/6	10	0.8	7	1.2	10.6
-07A8-1	0.2/0.2	24	6/6	10	0.8	7	1.2	10.6
-09A8-1	0.2/0.2	24	6/6	10	0.8	7	1.2	10.6

典型动力电缆尺寸

IEC ACS180-04...型	电缆导线尺寸 (mm ²) 1)	AWG	外形尺寸
三相 $U_N = 400\text{ V}$ (范围380 ...480 V)			
-01A8-4	3×1.5 + 1.5	16	R0
-02A6-4	3×1.5 + 1.5	16	R0
-03A3-4	3×1.5 + 1.5	16	R0
-04A0-4	3×1.5 + 1.5	16	R1
-05A6-4	3×1.5 + 1.5	16	R1
-07A2-4	3×2.5 + 2.5	14	R1
-09A4-4	3×2.5 + 2.5	14	R1
单相, $U_N = 220\text{ V}$ (范围200 ...240 V)			
-02A4-1	3×1.5 + 1.5	16	R0
-03A7-1	3×1.5 + 1.5	16	R0
-04A8-1	3×1.5 + 1.5	16	R0
-06A9-1	3×1.5 + 1.5	16	R1
-07A8-1	3×2.5 + 2.5	14	R1
-09A8-1	3×2.5 + 2.5	14	R1

1) 1) 动力电缆 (对称、屏蔽、三相铜电缆) 的尺寸。请注意, 对于输入电源连接, 您可能需要使用两条单独的PE导线 (IEC 61800-5-1)。

控制电缆的端子数据

导线尺寸		力矩	
mm ²	AWG	N·m	lbf·in
0.5 - 1.5	22 - 16	无	无

电网规格

电压 (U1)	200/208/220/230/240 V交流单相，用于200 V交流变频器 380/400/415/440/460/480 V交流三相，用于400 V交流变频器 默认情况下，允许变频器的电压在额定值+10%/-15% 的范围内变化。
网络类型	低压公共电网。TN（接地）和IT（不接地）系统
额定条件短路电流（IEC 61800-5-1）	采用表中熔断器为65 kA。
短路电流保护（UL 61800-5-1, CSA C22.2 No. 274-13）	美国和加拿大：当变频器使用熔断器表中给出的熔断器时，变频器单元适用于在最大电压480 V 下对称电流不超过100 kA (rms) 的电路。
电源电抗器	如果电网的线路阻抗较低（小于设备中所有ACS180变频器的系统总阻抗的0.3%），或电压不平衡或谐波失真，使输入电流大于额定输入电流，则使用电源电抗器。只要不超过电抗器额定电流，您可以在多个变频器中使用一个电抗器。
频率(f1)	47到63 Hz，最大变化率为17%/s
阻抗	最大为额定相间输入电压的 ± 3%
基波功率因数（cos phi）	0.98（标称负载下）

电机连接数据

电机类型	异步感应电机或永磁同步电机
电压 (U2)	0到U ₁ ，三相对称，在弱磁点达到U _{max}
短路保护（IEC61800-5-1, UL61800-5-1）	电机输出按IEC61800-5-1和UL61800-5-1提供短路保护。
频率(f2)	0...599 Hz
频率分辨率	0.01 Hz
电流	请参见额定值信息。
开关频率	4、8或12 kHz

■ 电机电缆长度

正常运行的电机电缆长度

变频器的设计是为了在下列最大电机电缆长度下获得最佳运行性能。可通过输出电抗器来延长电机电缆长度，如此表中所示。

外形尺寸	最大电机电缆长度	
	m	ft
标准变频器，无外部选件		
R0	30	98
R1	50	164
带有外部输出电抗器		

外形尺寸	最大电机电缆长度	
	m	ft
R0	50	164
R1	75	246

注：在多电机系统中，计算出的所有电机电缆长度之和不得超过此表中给出的最大电机电缆长度。

EMC兼容性和电机电缆长度

要符合欧洲EMC指令（IEC/EN 61800-3标准）中的EMC限制，应该在4 kHz开关频率下使用这些最大电机电缆长度。

外形尺寸	最大电机电缆长度, 4 kHz			
	C2		C3	
	m	ft	m	ft
带有内部EMC滤波器				
三相 $U_N = 400/480$ V AC (380, 400, 415, 440, 460, 480 V)				
R0	-	-	10	32.8
R1	-	-	10	32.8
单相 $U_N = 230$ V AC (200, 208, 220, 230, 240 V)				
R0	5	16.4	10	32.8
R1	5	16.4	10	32.8

注：

- 辐射发射符合单相ACS180-04S...-1变频器的C2类别。
- 对于三相380...480 V ACS180-04S...变频器，电机电缆的最大长度符合上表中带有内部EMC滤波器的C3类别。
- 对于ACS180-04N...变频器，最大电机电缆长度符合电机电缆长度表。这些变频器的EMC类别为C4。

控制连接数据

模拟输入 (AI1、AI2)	电压信号, 单端	0...10 V DC (超出额定范围10%, 最大11 V DC) $R_{in} = 38$ 千欧姆
	电流信号, 单端	0...20 mA (超出额定范围10%, 最大22 mA) $R_{in} = 205$ 欧姆
	误差	≤ 满量程的1.0%
	电位器给定值	10 V DC ±1%, 最大负载电流10 mA
模拟输出 (AO)	电流输出模式	0 ... 20 mA (超出额定范围10%, 最大22 mA) 输入最大500欧姆负载
	电压输出模式	0...10 V DC (超出额定范围10%, 最大11 V DC) 输入最小200千欧姆的负载 (阻性)
	误差	≤ 满量程的1.5%
辅助电压输出 (+24V)	作为输出	+24 V DC ±10%, 最大100 mA

数字输入 (DI1...DI4)	电压	12...24 V DC (内部或外部电源), 最大30 V DC。
	型号	PNP和NPN
	输入阻抗	$R_{in} = 2$ 千欧姆
数字输出 (DO)	作为输出	
	型号	晶体管输出 PNP
	最大开关电压	30 V DC
	最大开关电流	60 mA / 30 V DC, 短路保护
继电器输出 (RA、RB、RC)	型号	1形式C (NO + NC)
	最大开关电压	250 V AC/30 V DC
	最大开关电流	2 A
频率输入 (FI)	10 Hz...16 kHz DI3和DI4可用作数字或频率输入。	
STO接口: (SGND, S+, S1, S2)	请参见 安全转矩取消功能 (页 85)	

效率

额定功率等级下约为98%。

防护等级

防护等级 (IEC/EN 60529)	IP20 (柜体安装): 标准外壳。变频器必须安装在柜体中, 以满足防止接触的要求。
外壳类型 (UL 61800-5-1)	UL开放式。仅供室内使用。
过压类别(IEC 60664-1)	III
防护等级 (IEC/EN 61800-5-1)	I

环境条件

下文给出了环境条件的限制。变频器必须在经过加热的室内受控环境中使用。

要求	运行安装用于固定用途	储存在保护包装内	运输 在保护包装内
安装现场海拔	海拔0...1000米, 无降容。 海拔1000...2000米, 有降容。	-	-

要求	运行安装在固定用途	储存 在保护包装内	运输 在保护包装内
环境温度在重载额定值下	对外形尺寸R0: -10...+50 °C (14...1122 °F), 无降容。 不允许温度超过50°C。 对外形尺寸R1: -10...+50 °C (14...122 °F), 无降容。 50...60 °C (122...140 °F) 有降容。 不得出现霜冻。	-40 ... +70 °C (-40...158 °F)	-40 ... +70 °C (-40...158 °F)
环境温度在轻型额定值下	对外形尺寸R0: -10...+40 °C (14...104 °F), 无降容。 +40...+50 °C (104...122°F) 有降容。 对外形尺寸R1: -10...+40 °C (14...104 °F), 无降容。 +40...+60 °C (104...140°F) 有降容。 不得出现霜冻。		
相对湿度	<95% (IEC 60068-2-78), 无凝露		
污染级别 (IEC 60721-3-3)	3C2 类	1C2 类	2C2 类
	3S2级	1S2级	2S2 类
正弦振动 (IEC 61800-5-1需符合EN 50178)	3M4级	-	-
冲击 (EN 60068-2-31需符合EN 50178)	不允许	根据 ISTA 1A。 最大100 m/s ² (330 ft/s ²), 11 ms.	根据 ISTA 1A。 最大100 m/s ² (330 ft/s ²), 11 ms.
自由跌落	不允许	76 cm (30 in)	76 cm (30 in)

材料

变频器外壳	1.5 mm热镀锌钢板, 涂层厚度为20微米。压铸和挤压铝AlSi。 PC/ABS 2...3 mm, PC+10%GF 2.5...3 mm, 颜色均为NCS 1502-Y (RAL 9002 / PMS 420 C)。
包装	瓦楞纸板

处置

传动的主要部件可回收以保护自然资源和能源。产品部件和材料应拆解并分离。

通常, 所有钢、铝和铜等金属及其合金和贵金属均可作为材料回收。塑料、橡胶、纸板和其
其他包装材料则可用于能量回收。印刷电路板和大电解电容器需按照IEC 62635导则进行选择
性处理。为帮助回收, 塑料部件标有相应的标识码。






更详细的环境方面和回收的指导, 请联系当地ABB经销商。处理方法必须遵守国际和当地法规。

适用标准

变频器遵循下列标准：

EN ISO 138491:2015	机械安全 – 控制系统的安全相关部件 – 第1部分：通用设计准则
EN ISO 13849-2:2012	机械安全 – 控制系统的安全相关部件 – 第2部分：验证
EN 60204-1:2006 + A1:2009 + AC:2010	机械安全。机械的电气设备。第1部分：一般要求。符合规定：由机器的最终装配工负责安装 • 紧急停止设备 • 电源切断装置
EN 62061:2005 + AC:2010 + A1:2013 + A2:2015	机械安全 – 安全相关电气、电子和可编程电子控制系统的功能安全
EN 61800-3:2004 + A1:2012 IEC61800-3:2017	可调速电气功率变频器系统。第3部分：EMC要求及其特定测试方法
EN& 61800-5-1:2007 IEC61800-5-1:2007+AMD1:2016	可调速电力变频器系统 – 第5-1部分：安全要求 – 电气、热和能源
ANSI/UL 61800-5-1:2018	适用于可调速电力变频器系统的UL标准 – 第5-1部分：安全要求 – 电气、热和能源
CSA C22.2 No. 274-17	调速传动

标志

	CE标志 产品符合适用的欧盟法规。要满足EMC要求，请参见有关变频器EMC符合性的其他信息（IEC/EN 61800-3）。
	TÜV安全认证标志（功能安全） 产品包含安全转矩取消和其他（可选）安全功能，这些功能获得了TÜV根据相关功能安全标准的认证。适用于变频器和逆变器；不适用于电源、制动器或DC/DC变流器单元或模块。
	美国和加拿大UL认证标志 保险商实验室已根据相关北美标准对产品进行了测试和评估。额定电压最高600 V时有效。
	电子信息产品（EIP）绿色标志 产品符合 中华人民共和国电子行业标准（SJ/T 11364-2014）。本产品不含有毒有害物质或超过最大浓度值的元素，是一种环保型产品，可回收利用。
	WEEE标志 产品应该在寿命末期通过适当的收集点进入回收系统，不能放在正常的垃圾流程中。

与EN 61800-3的符合性

■ 定义

电磁兼容性EMC标准。它是电气/电子设备在电磁环境下无故障运行的能力指标。同样，设备不得扰动或干扰其所在区域内的任何其他产品或系统。

一类环境包括为民用建筑供电的低压网络的相关设施。

二类环境包括向民用建筑之外供电的网络的相关设备。

C1类变频器：变频器用于第一类环境，额定电压低于 1000 V。

C2类变频器：用于第一类环境，额定电压低于 1000 V，并且只能由专业机构进行安装和启动的变频器。

注意：专业机构指的是具有对大功率变频器系统进行安装和/或启动所必需的技术（包括 EMC)方面的人员或组织。

C3类传动：额定电压低于1000 V，且在二类环境而非一类环境下使用的传动。

C4类传动：额定电压等于或高于1000V、额定电流等于或高于400A或在二类环境下用于复杂系统的传动。

■ C2 类

这适用于具有内部EMC C2滤波器的ACS180-04S-...-1变频器。

传动符合带下列规定的标准：

1. 根据本手册中的规定选择电机电缆和控制电缆。
2. 根据本手册中的安装指导来安装变频器。
3. 未超过最大电机电缆长度规定。

本产品可引起射频干扰。在住宅或家庭环境中，除了上述CE符合性要求外，可能还需要采取补充缓解措施。



警告！

只能在对称接地的TN-S系统上安装连接了内部EMC滤波器的变频器。

■ C3 类

这适用于具有内部EMC C3滤波器的ACS180-04S-...-4变频器。

传动符合带下列规定的标准：

1. 根据本手册中的规定选择电机电缆和控制电缆。
2. 根据本手册中的安装指导来安装变频器。
3. 未超过最大电机电缆长度规定。



警告！

为防止发生射频干扰，不得将C3类变频器用于为住宅楼宇供电的低压公共网络。



警告！

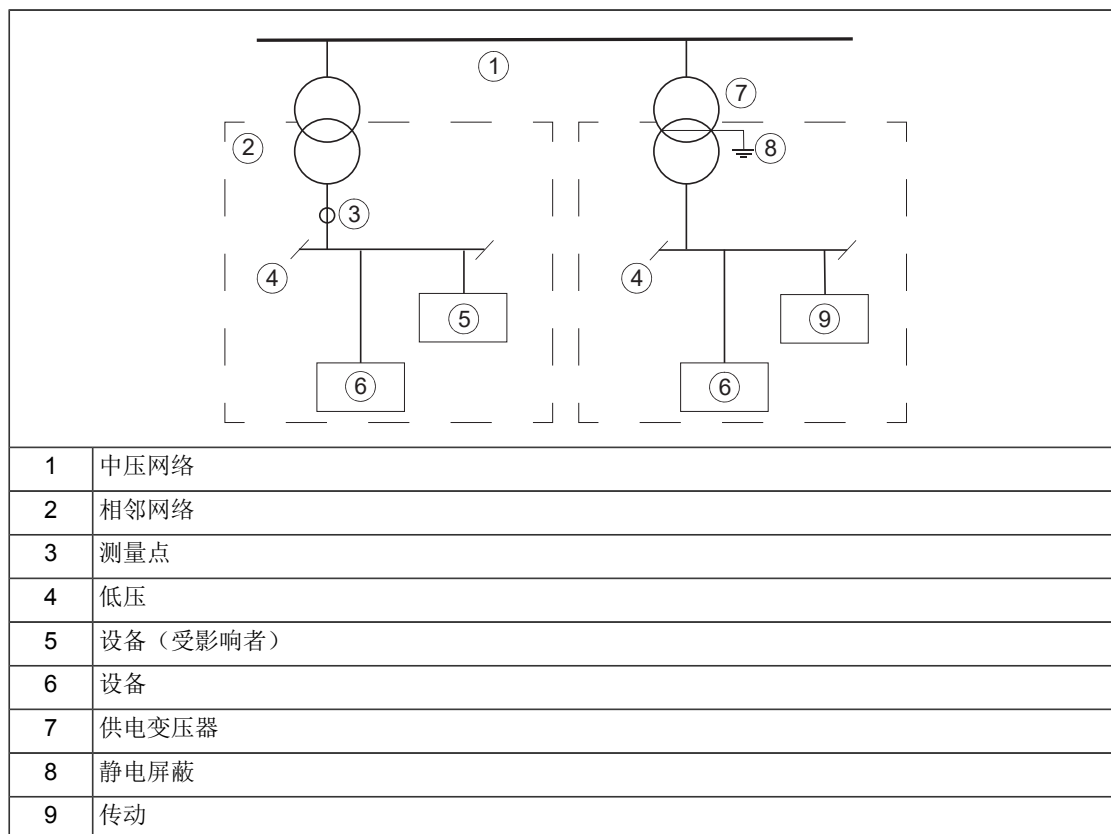
只能在对称接地的TN-S系统上安装连接了内部EMC滤波器的变频器。

■ C4 类

这适用于ACS180-04N-...-1/4变频器。

如果无法满足C2或C3类别的规定，则可按如下方式满足标准要求：

1. 确保无过度的放射传播到相邻的低压网络。在某些情况下，变压器和电缆中的固有抑制能力便已足够。如果存在疑虑，可在一次和二次绕组之间使用带静电屏蔽功能的供电变压器。
-



2. 已为安装拟订一份旨在防止干扰的 EMC 计划。可从当地 ABB 代表处获取模板。
3. 根据本手册中的规定选择电机电缆和控制电缆。
4. 根据本手册中的安装指导来安装变频器。



警告！
为防止发生射频干扰，不得将C3类变频器用于为住宅楼宇供电的低压公共网络。



警告！
只能在对称接地的TN-S系统上安装连接了内部EMC滤波器的变频器。

UL检查表



警告！
操作本变频器需要硬件和软件手册中提供的详细安装和操作说明。手册在变频器包装内或互联网上以电子格式提供。务必随变频器保存手册。可以通过制造商订购手册的硬拷贝。

- 确保变频器的型号标签包括适用的标记。
- 危险-触电危险。断开电源之后，对驱动器、电机或电机电缆进行操作之前，必须至少等待5分钟使中间电路电容器放电完毕。
- 传动用于有加热的室内受控环境。根据外壳等级，必须在清洁的空气中安装传动。冷却空气必须是清洁的，并且无腐蚀性气体和导电尘埃。
- 在额定输出电流下，最高环境温度为50°C。

- 如果有本章其他部分给出的UL熔断器提供保护，则变频器可用于传输不超过100000 rms 安培对称电流和最大480 V（480 V型变频器）或240 V（240 V型变频器）的电压。额定电流按相应UL标准进行的测试为依据。
- 在兼容UL的安装环境下，位于电机电路内部的电缆的额定值必须至少满足75°C的要求。
- 必须使用本手册中列出的UL认证熔断器保护输入电缆。熔断器根据国家电气规范（NEC）提供分支电路保护。还应遵守任何其他适用的地方或省级法规。



警告！

分支电路保护设备打开可能表示故障电流已经被断开。要降低火灾或电击风险，应该对损坏的导电部件和其它设备部件进行检查和更换。

- 变频器提供电机过载保护。要进行有关调整，请参阅固件手册。
- 要保持外壳的环境完整性，使用现场安装的工业管毂或外形类型要求的（或更好的）密封板替代电缆护环。

欧盟机械规范遵从性

变频器包括安全转矩取消功能，且可配备作为安全部件符合“机械指导”范围的其他机械安全功能。变频器的此类功能符合EN 61800-5-2等欧洲协调标准。请参见[安全转矩取消功能 \(页 85\)](#)。

免责声明

■ 通用免责声明

制造商不对存在下列情况的任何产品承担任何义务：**(i)** 被不当维修或改装的产品；**(ii)** 曾经出现误用、过失或事故的产品；**(iii)** 使用方式违反制造商说明的产品；或**(iv)** 因为正常磨损而出现故障的产品。

■ 网络安全免责声明

本产品设计用于与网络接口连接并通过网络接口交换信息和数据。由客户单独负责提供和持续保证产品和客户网络或任何其它网络（如情况适用）之间的安全连接。客户应建立和维持任何合理的措施（比如但不仅限于安装防火墙、采用认证措施、数据加密、安装防病毒程序等），以避免产品、网络、其系统和接口受到任何种类的安全漏洞、未经授权的访问、干扰、入侵、数据或信息泄漏和/或被盜。**ABB**及其分支机构不在此类安全漏洞、未经授权的访问、干扰、入侵、数据或信息泄漏和/或被盜的相关损坏和/或损失负责。

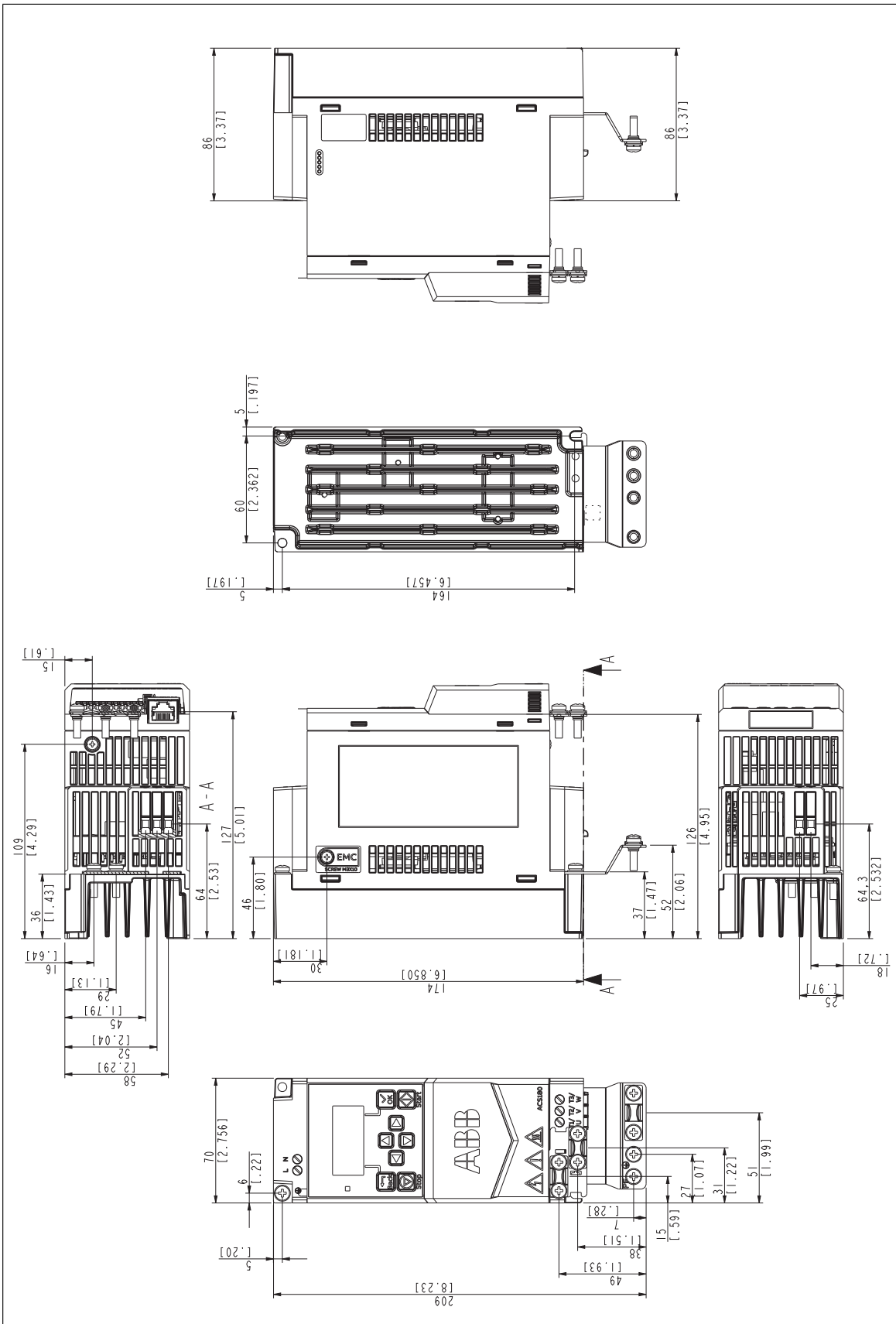
10

尺寸图

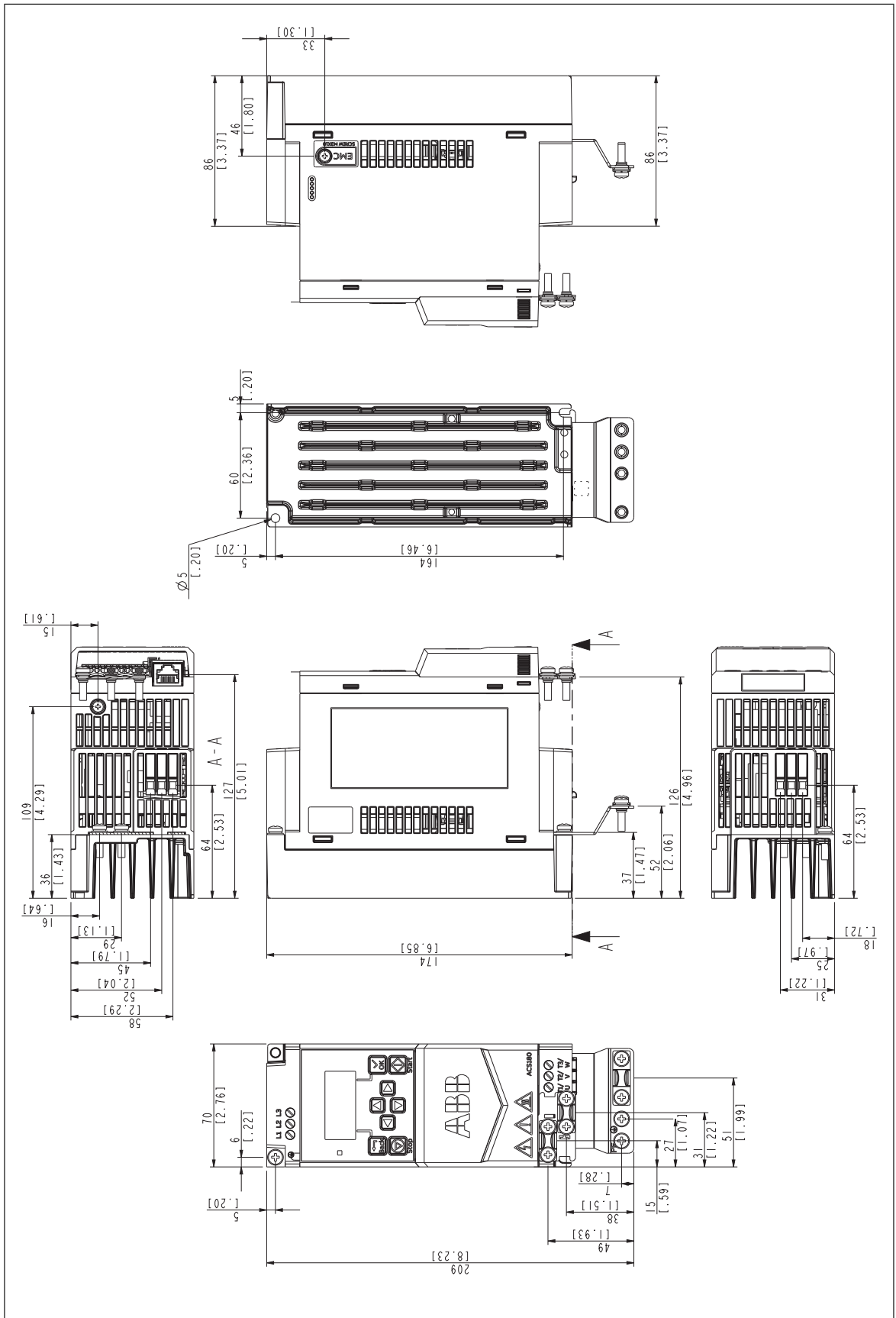
本章内容

本章包含变频器的尺寸图。具体尺寸以毫米和英寸为单位表示。

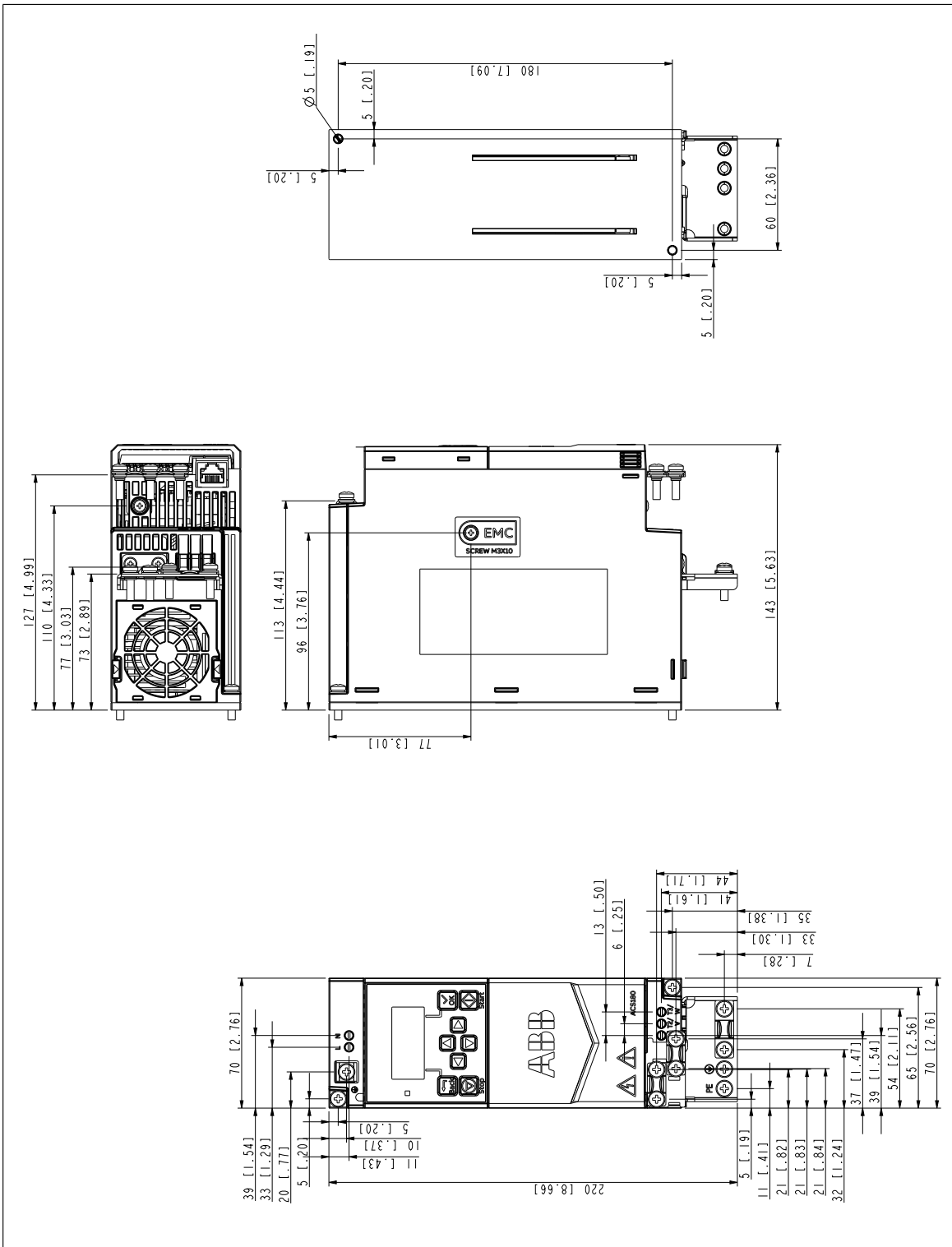
外形尺寸R0 (230 V)



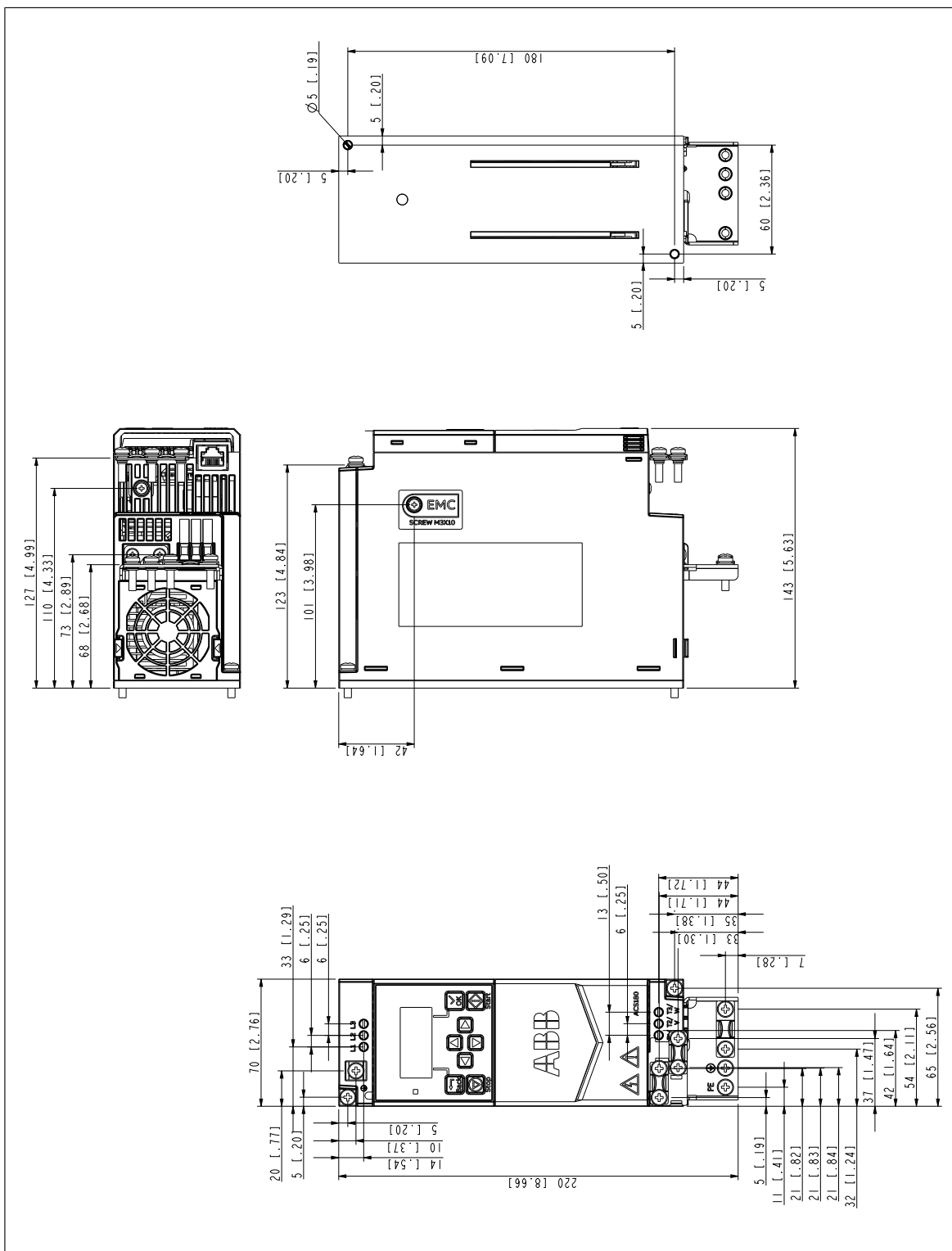
外形尺寸 R0 (400 V)

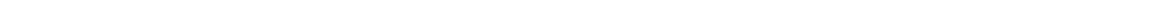


外形尺寸R1 (230 V)



外形尺寸R1 (400 V)





11

安全转矩取消功能

本章内容

本章介绍变频器的安全转矩取消（STO）功能，并提供其使用说明。

说明

安全转矩取消功能可用于（例如）在危险情况下停止变频器的最后一个执行设备或安全电路（例如，紧急停止电路）。其另一典型用途是防止误起动功能，以便在不关闭变频器电源的情况下执行短时间的维护操作（例如，清理或操作机械的非电气部件）。

激活安全转矩取消功能后，此功能可禁止变频器输出（A，参见下图）功率半导体的控制电压，从而防止变频器生成电机旋转所需的转矩。如果电机在运行的时候，安全转矩取消功能有效，电机则会自由停车。

安全力矩关闭功能具有冗余结构；即，两个通道均须在安全功能执行时使用。本手册给出的安全数据是基于冗余使用而算出的，这些数据不适用于未同时使用两个通道的情况。

安全转矩取消功能符合下列标准：

标准	名称
IEC 60204-1:2016 EN 60204-1:2018	机械安全性 – 机器的电气设备 – 第 1 部分：一般要求一般要求
IEC 61000-6-7:2014	电磁兼容性（EMC） – 第 6-7 部分：通用标准 – 针对用于在工业场所执行安全相关功能（功能安全）的设备的抗扰度要求
IEC 61326-3-1:2017	测量、控制和实验室用电气设备 - EMC 要求 - 第 3-1 部分：与安全相关的设备和用于执行与安全相关功能(功能安全)的设备用抗扰性要求 - 通用工业用途
IEC 61508-1:2010	电气/电子/可编程电子安全相关系统的功能安全 – 第 1 部分：一般要求
IEC 61508-2:2010	电气/电子/可编程电子安全相关系统的功能安全 – 第 2 部分：电气/电子/可编程电子安全相关系统的要求

标准	名称
IEC 61511-1:2016	功能安全 – 加工工业部门的安全装置系统
IEC 61800-5-2:2016 EN 61800-5-2:2007	可调速电力传动系统 – 第 5-2 部分：安全要求 - 功能
IEC 62061:2005 + A1:2012 + A2:2015 EN 62061:2005 + AC:2010 + A1:2013 + A2:2015	机械安全 – 安全相关电气、电子和可编程电子控制系统的功能安全
EN ISO 13849-1:2015	机械安全 – 控制系统的安全相关部件 – 第 1 部分：通用设计准则
EN ISO 13849-2:2012	机械安全 – 控制系统的安全相关部件 – 第 2 部分：验证

该功能还对应于 EN ISO 14118:2018 (ISO 14118:2017) 中规定的防止意外启动和 EN/IEC 60204-1 中规定的非受控停止 (0 类停止)。

■ 欧盟机械规范遵从性

见技术数据。

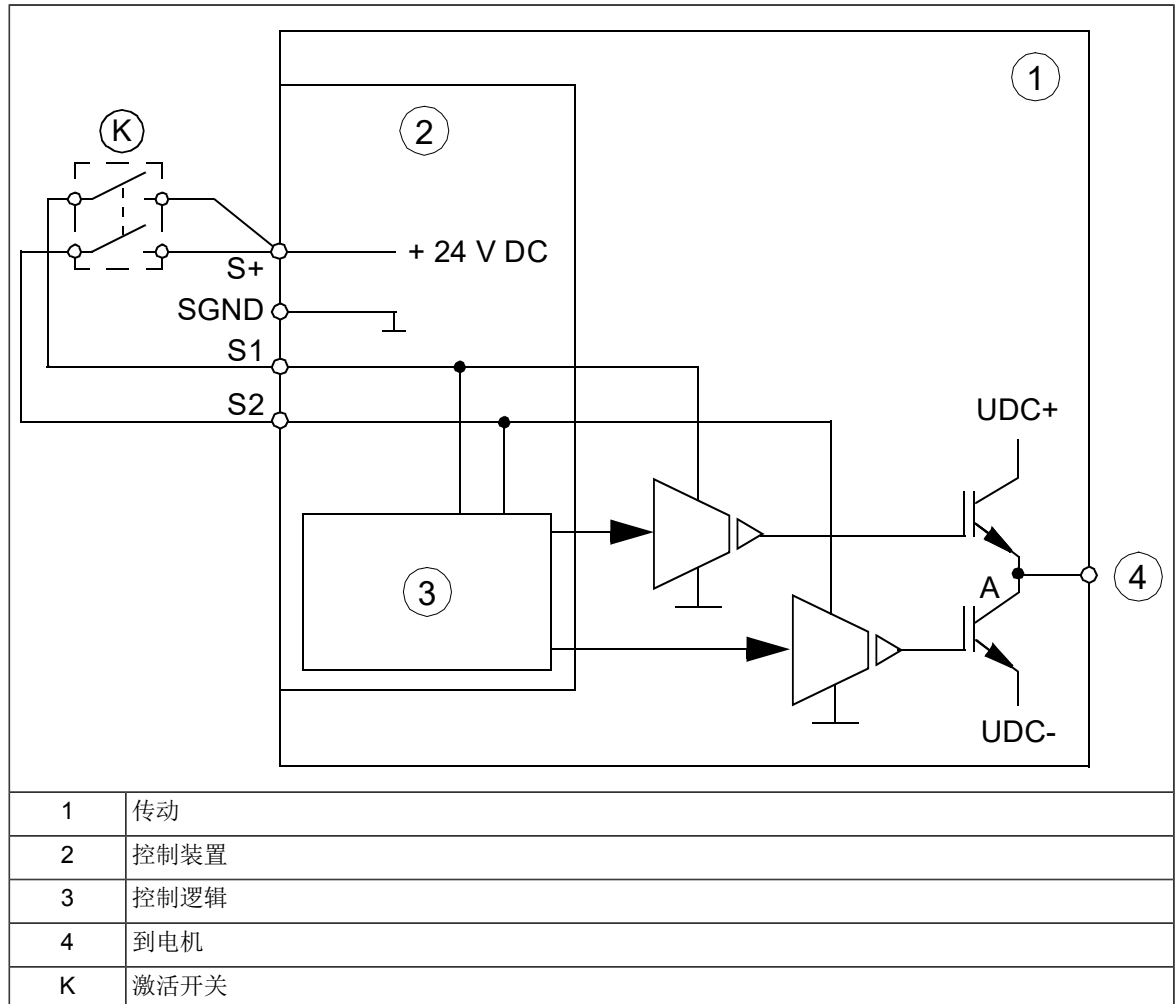
符合性声明见本章末尾。

接线

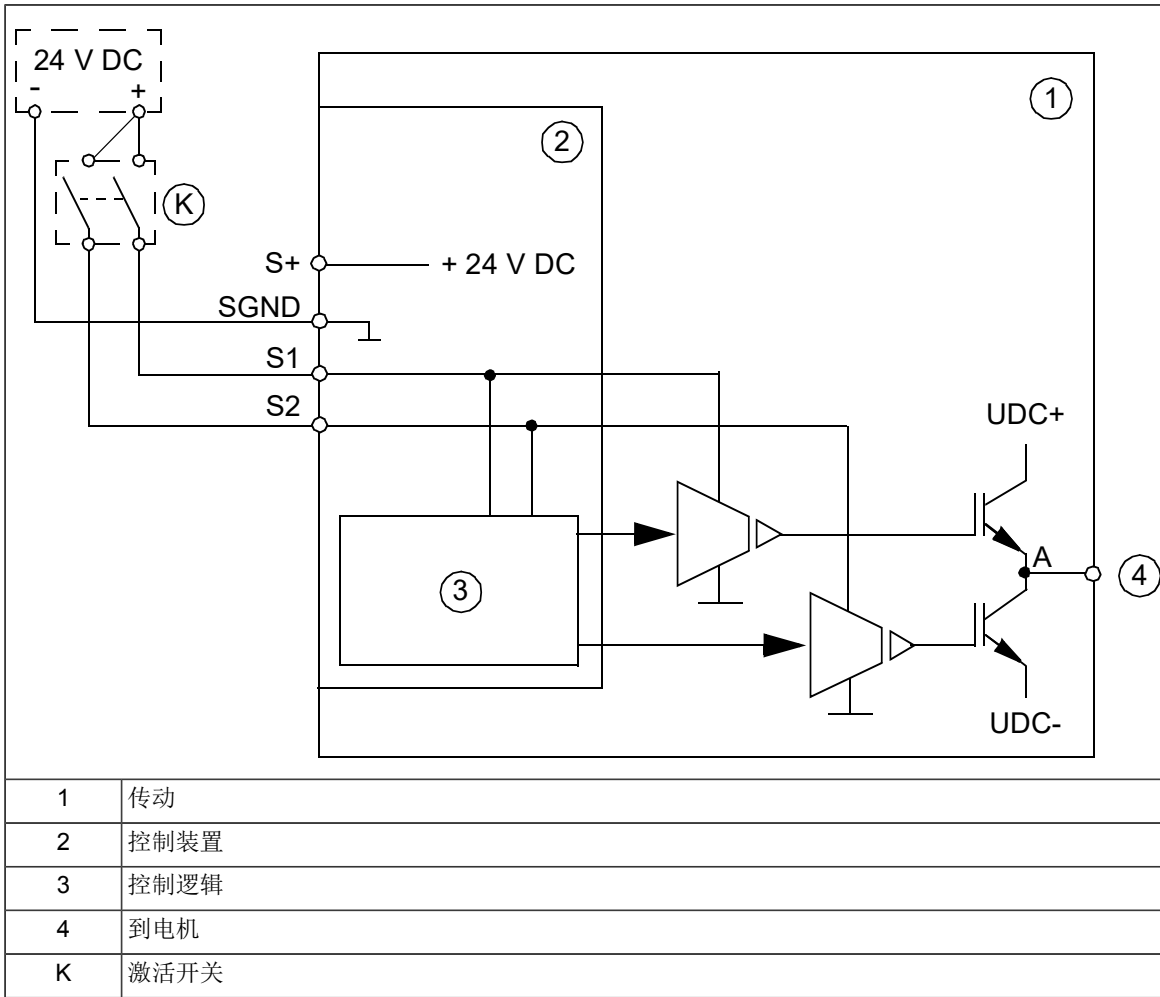
有关STO连接的电气规范，请参阅控制单元的技术数据。

■ 连接原则

单**ACS180**变频器，内部电源

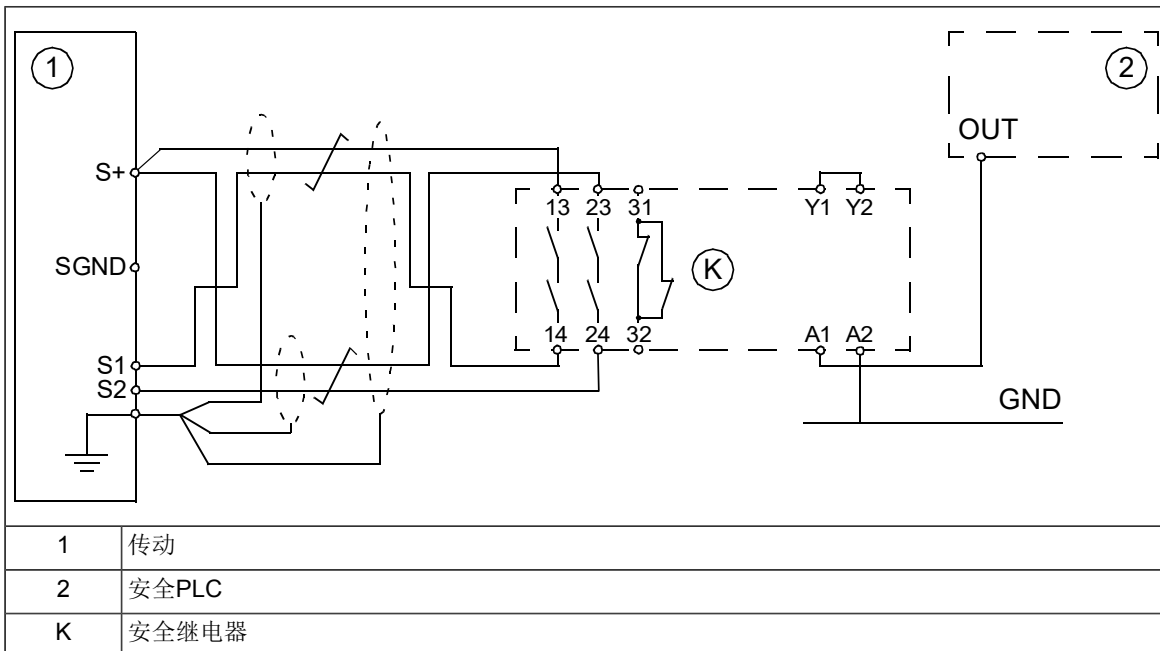


单ACS180变频器，外部电源

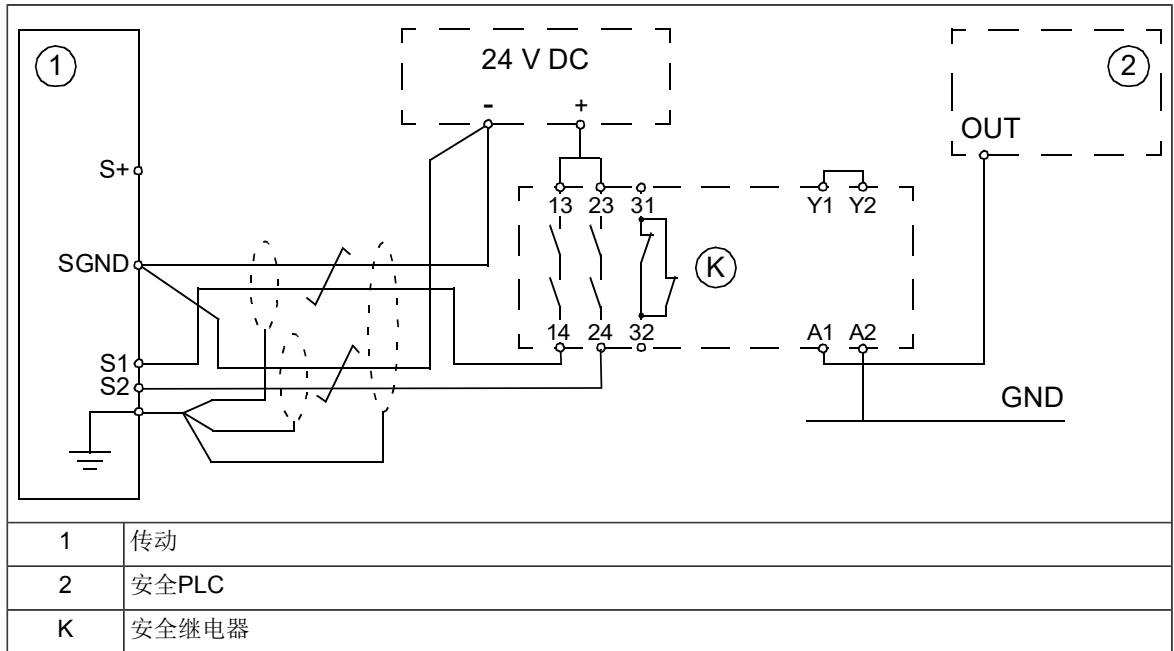


■ 接线示例

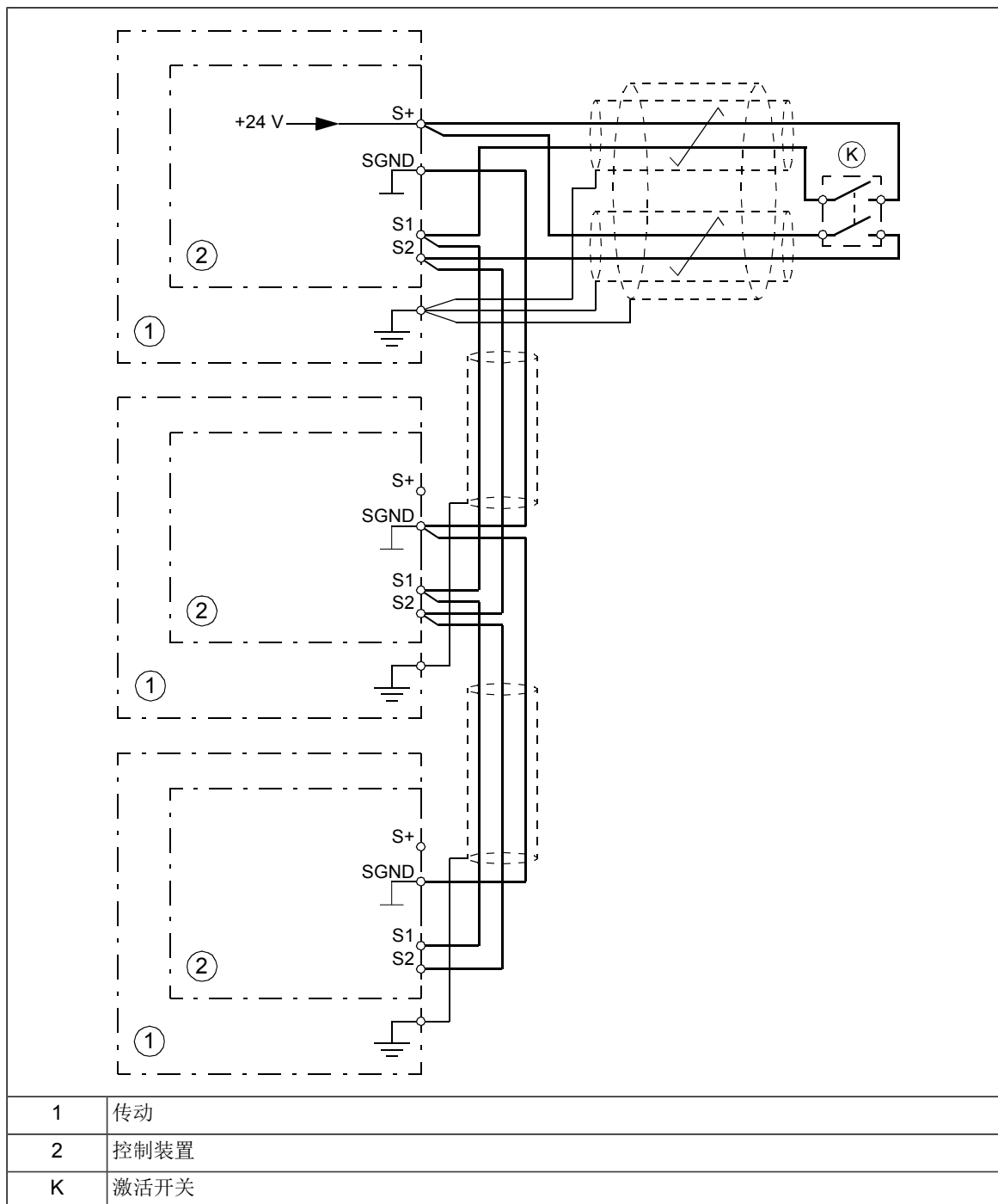
单ACS180变频器，内部电源



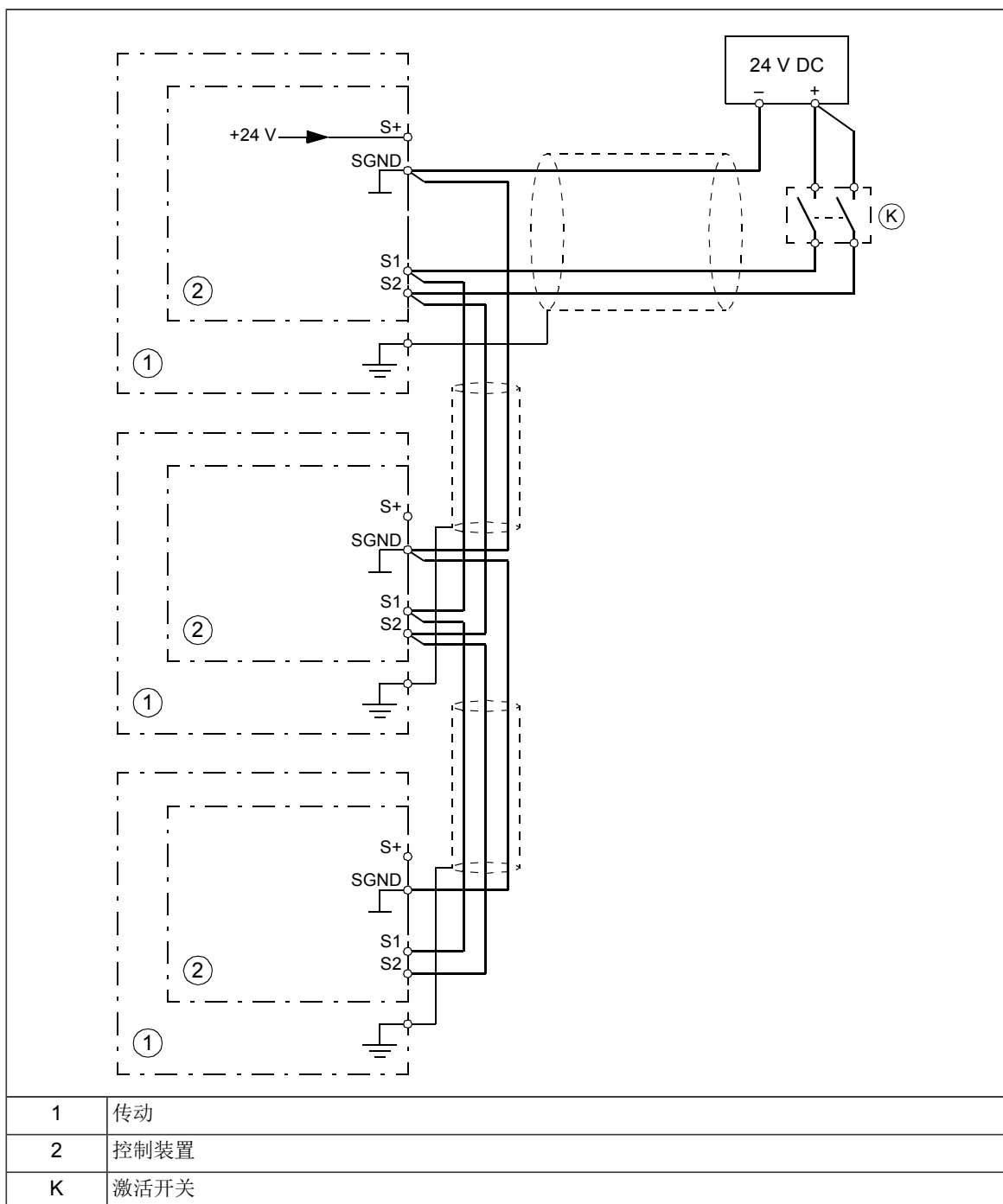
单ACS180变频器，外部电源



多ACS180变频器，内部电源



多ACS180变频器，外部电源



■ 激活开关

在接线图中，激活开关的符号为[K]。它代表手动操作开关、急停按钮开关或是安全继电器或安全PLC的触点等部件。

- 如果使用手动操作激活开关，则此开关必须为可锁定于打开位置的类型。
- 开关或继电器的触点必须在200 ms内相互断开/闭合。

■ 电缆类型和长度

- 建议采用双屏蔽双绞线。
- 最大电缆长度：

- 激活开关 (K) 与变频器控制单元之间300 m (1000 ft)
- 多个传动之间 60 m (200 ft)
- 外部电源与第一个控制单元之间60 m (200 ft)

注：开关和STO端子之间的接线短路会导致危险的故障。因此，建议使用安全继电器（包括接线诊断）或接线方法（屏蔽接地，通道隔离）来减少或消除短路造成的风险。

注：变频器的STO输入端子的电压至少须为13 V DC方可表示为“1”。

输入通道的脉冲容差为1 ms。

■ 保护屏蔽层接地

- 只能在控制单元处，将激活开关与控制单元之间接线内的屏蔽层接地。
 - 仅在一个控制单元处，将两个控制单元之间接线内的屏蔽层接地。
-

操作原理

1. 安全力矩关闭功能激活（激活开关打开，或安全继电器触点打开）。
 2. 变频器控制单元上的STO输入断电。
 3. 控制单元断开输出IGBT的控制电压。
 4. 控制程序生成参数 **31.22**（参阅变频器的固件手册）所定义的指示。
本参数选择一或两个STO信号被关闭或丢失时要给出的指示。指示也取决于事件发生时变频器是在运行中还是已经停机。

注：此参数不影响 STO 功能自身的操作。STO 功能的运行不考虑该参数的设置：撤回一个或两个 STO 信号可以停止运行中的传动，并且在两个 STO 信号都恢复且所有故障复位前传动不会启动。

注：仅丢失一个STO信号始终会生成故障，因为此问题会被解释为STO硬件或接线出错。
 5. 电机自由停车（如果正在运行）。变频器在激活开关或安全继电器触点断开时无法重启。在触点闭合后，可能需要一次复位（取决于参数**31.22**的设置）。需要新的起动命令来起动变频器。
-

启动，包括验证试验

为确保安全功能的安全运行，需进行验证。机器的最终装配工必须通过执行验证试验来验证功能。在下列情况下，必须执行试验：

- 安全功能首次启动时
- 执行与安全功能（电路板、接线、部件和设置等）相关的任意更改后
- 执行与安全功能相关的任意维护作业后
- 变频器固件更新后。

■ 能力


根据IEC 61508-1第6条的要求，必须由具有足够专业知识和安全功能知识的合格人员进行安全功能的验证试验。试验程序和报告必须记录在案，并由此人签字。

■ 验证试验报告

签字后的验证试验报告必须保存在机器的日志中。报告中应包含启动操作和试验结果的文件，以及失效报告及相应解决方案的参考信息。因变更或维护而执行的所有新验证试验均应记录于日志簿内。

■ 验证试验步骤

对安全力矩关闭功能进行接线后，请按如下方式验证其操作。

操作	<input checked="" type="checkbox"/>
 警告！ 遵守安全须知。忽略这些指导可能会导致受伤、死亡或设备损坏。	<input type="checkbox"/>
确保传动在启动期间可以自由运行和停止。	<input type="checkbox"/>
停止变频器（如果正在运行），断开输入电源，然后使用隔离开关将变频器与电源线隔离。	<input type="checkbox"/>
对照接线图检查安全转矩取消电路的连接。	<input type="checkbox"/>
闭合隔离开关，然后打开电源。	<input type="checkbox"/>
在电机停止时，试验 STO 功能的运行情况。 • 向变频器（如果正在运行）发出停止命令，然后等待直到电机轴静止。 确保传动按如下操作： • 断开STO电路。如果在参数31.22中为“停止”状态定义一个指示，则变频器生成该指示（见固件手册）。 • 发出启动命令以确保STO功能已阻止变频器运行。变频器生成警告。电机不应启动。 • 关闭 STO 电路。 • 复位所有处于活动状态的故障。重启变频器并确保电机可正常运行。	<input type="checkbox"/>
在电机运行时测试 STO 功能的运行情况。 • 启动传动并确保电机正在运行。 • 断开STO电路。电机应停止。如果在参数31.22中为“运行”状态定义一个指示（参见固件手册），则该变频器将生成指示。 • 复位所有处于活动状态的故障，然后尝试启动变频器。 • 确保电机保持静止状态，且变频器在电机停止时在测试操作中按上文所述方式运行。 • 关闭 STO 电路。 • 复位所有处于活动状态的故障。重启变频器并确保电机可正常运行。	<input type="checkbox"/>

操作	<input checked="" type="checkbox"/>
<p>测试变频器的故障检测操作。电机可以是停止或运行状态。</p> <ul style="list-style-type: none">• 打开STO回路的第一条通道。如果电机运行，它应该自由停车。变频器生成一个 FA81 安全转矩取消1丢失故障指示（参见固件手册）。• 发出启动命令以确保 STO 功能已阻止变频器运行。电机不应该启动。• 关闭 STO 电路。• 复位所有处于活动状态的故障。重启变频器并确保电机可正常运行。• 打开STO电路的第二条通道。如果电机运行，它应该自由停车。变频器生成一个 FA82 安全转矩取消2丢失故障指示（参见固件手册）。• 发出启动命令以确保 STO 功能已阻止变频器运行。电机不应该启动。• 关闭 STO 电路。• 复位所有处于活动状态的故障。重启变频器并确保电机可正常运行。	<input type="checkbox"/>
记录并签署验证试验报告。该报告将证明该安全功能对操作而言是安全且可接受的。	<input type="checkbox"/>

使用

1. 打开激活开关，或断开 STO 连接的安全功能的接线。
2. 变频器控制单元上的STO输入断电，且控制单元断开输出IGBT的控制电压。
3. 控制程序生成参数 31.22（参阅变频器的固件手册）所定义的指示。
4. 电机自由停车（如果正在运行）。变频器在激活开关或安全继电器触点断开时无法重启。
5. 通过接通激活开关或复位接线到 STO 连接的安全功能来取消 STO。
6. 在重启前复位所有故障。



警告！

安全转矩取消功能不会断开主电路和辅助电路与变频器的电压连接。因此，只有在将变频器与电源和所有其他电压源隔离后，方可在变频器或电机的电气部件上执行维护工作。



警告！

当变频器控制单元未通电时，变频器无法检测或记忆STO电路中的任何变化。在电源恢复时，如果两个STO电路都闭合，并且电平型启动信号激活，则变频器可能在没有新启动命令的情况下启动。在系统的风险评估中要考虑到这一点。



警告！

（仅在带永磁或同步磁阻 [SynRM] 电机的情况下）

如果多个IGBT功率半导体器件出现故障，变频器便可生成一个校直转矩，无论安全转矩取消功能是否激活，该转矩都将使电机轴最大化地旋转 $180/p$ （永磁电机）或 $180/2p$ （同步磁阻 [SynRM] 电机）度。其中， p 表示极对数量。

注：

- 如果使用安全转矩取消功能停止正在运行的变频器，变频器便会断开电机供电电压，且电机将自由停车。如果此举会造成危险或因其他原因而无法接受，则应在激活安全转矩取消功能之前采用相应的停止模式来停止变频器和机械。
 - 安全转矩取消功能会覆盖变频器的所有其他功能。
 - 安全力矩关闭功能无法有效防止蓄意破坏或误用。
 - 安全力矩关闭功能旨在减少已知的危险条件。尽管如此，并非总能消除所有潜在危险。机器的装配商必须告知最终用户相关的其余风险。
-

维护

在启动时对电路的运行情况进行验证后，STO 功能便会通过定期的验证试验进行维护。在高要求的运行模式下，最大验证试验间隔为 20 年。在低要求的运行模式下，最大验证试验间隔为 5 或 2 年。参见 [安全数据 \(页 99\)](#) 一节。假定验证试验可以检测到所有危险的 STO 电路故障。要执行验证试验，执行 [验证试验步骤 \(页 94\)](#)。

注：同时参考关于带机电输出的双通道安全相关系统的使用建议 CNB/M/11.050（由欧盟公告机构协调会发布）的建议。

- 在安全功能的安全完整性要求为 SIL 3 或 PL e 时（第 3 或 4 类），必须至少每月执行一次功能验证试验。
- 在安全功能的安全完整性要求为 SIL 2（HFT = 1）或 PL d（第 3 类），必须至少每 12 个月执行一次功能验证试验。

变频器的 STO 功能不包含任何机电组件。

除验证测试外，对机械上执行其他维护程序时也建议检查此功能的运行情况。

将上述安全转矩取消运行测试纳入变频器所运行机械的例行维护程序中。

如果在启动后需要执行接线或部件更改或是参数已恢复，则请执行 [验证试验步骤 \(页 94\)](#) 一节所述的测试。

仅使用 ABB 批准的备件。

在机器日志簿中记录所有维护和验证测试活动。

■ 能力

必须由具备足够专业知识以及安全功能和功能安全知识，符合 IEC 61508-1 第 6 条要求的合格人员执行安全功能的维护和验证试验操作。

故障跟踪

在安全转矩取消功能正常运行期间所给出的指示将通过变频器控制程序参数**31.22**进行选择。

安全转矩取消功能的诊断把对两个 **STO** 通道的状态进行交叉比对。如果这两个通道的状态不同，则会执行故障反应功能，且传动将因“**STO** 硬件故障”错误而跳闸。在非冗余模式下尝试使用 **STO** 时（例如在激活仅一条通道时），把触发同一反应。

有关变频器所生成的指示，以及将故障和警告指示通过控制单元输出以便进行外部诊断的相关详细信息，请参见变频器控制程序固件手册。

安全力矩关闭功能的所有故障均须向 **ABB** 报告。

安全数据

安全力矩关闭功能的安全数据如下文所示。

注：计算出的安全数据仅适用于冗余用途，而不适用于未同时使用两个通道的情况。

外形尺寸	SIL/ SILCL	PL	SFF (%)	PFH ($T_1 = 20$ a) (1/h)	PFD _{avg} ($T_1 = 2$ a)	PFD _{avg} ($T_1 = 5$ a)	MTTF _D (a)	DC (%)	Cat.	SC	HFT	CCF	T _M (a)
单相 $U_N = 200 \dots 240$ V													
R0	3	e	>90	2.33E-09	2.05E-05	5.12E-05	2092	≥90	3	3	1	80	20
R1	3	e	>90	1.76E-09	1.55E-05	3.86E-05	2109	≥90	3	3	1	80	20
三相 $U_N = 380 \dots 480$ V													
R0	3	e	>90	2.33E-09	2.05E-05	5.12E-05	2092	≥90	3	3	1	80	20
R1	3	e	>90	1.76E-09	1.55E-05	3.86E-05	2109	≥90	3	3	1	80	20
3AXD10000802392 C													

- 下列温度变化数据将用于安全值计算：
 - 每年 670 次开/关循环，且 $\Delta T = 71.66$ °C
 - 每年 1340 次开/关循环，且 $\Delta T = 61.66$ °C
 - 每年 30 次开/关循环，且 $\Delta T = 10.0$ °C
 - 2.0%的时间板温为32 °C
 - 1.5%的时间板温为60 °C
 - 2.3%的时间板温为85 °C
- STO 是IEC 615082所定义的 A 型安全部件。
- 相关故障模式：
 - STO 虚假跳闸（安全故障）
 - STO 在收到请求时未激活
 - 已对故障模式“印刷电路板短路”进行故障排除（EN 13849-2，表 D.5）。该分析基于一次出现一个故障的假设。未对累积故障进行分析。
- STO响应时间：
 - STO反应时间（最短可检测中断）：1 ms
 - STO响应时间：5 ms（典型值），10 ms（最大值）
 - 故障检测时间：时间超过200 ms的不同通道状态
 - 故障反应时间：故障检测时间 + 10 ms
- 指示延迟：
 - STO 故障指示（参数 31.22）延迟：< 500 ms
 - STO 警告指示（参数31.22）延迟：<1000 ms

■ 缩略语

缩略语	参考	说明
Cat.	EN ISO 13849-1	按照其故障承受能力及其在故障条件下的性能对控制系统中的安全相关部分进行分类。对故障的承受能力是通过部件的结构性布置、故障检测和/或可靠性实现。分类有：B、1、2、3和4。
CCF	EN ISO 13849-1	共因故障 (%)
DC	EN ISO 13849-1	诊断覆盖率
HFT	IEC 61508	硬件故障容差

缩略语	参考	说明
MTTF _D	EN ISO 13849-1	平均危险故障时间：（使用周期总数）/规定条件下特定测量间隔期间的（危险、未检测到的故障数量）
PFD _{avg}	IEC 61508	要求时的危险失效概率，即需求产生时安全相关系统无法执行指定安全功能的不可用率
PFH	IEC 61508	每小时危险失效平均频率，即在一定时间内安全相关系统无法执行指定安全功能的危险失效平均频率
PL	EN ISO 13849-1	性能水平。水平 a...e 对应于 SIL
SC	IEC 61508	系统性能能力
SFF	IEC 61508	安全故障比率 (%)
SIL	IEC 61508	安全完整性水平 (1...3)
SILCL	IEC/EN 62061	可为某一安全功能或子系统声明的最大 SIL (1...3 级)
STO	IEC/EN 61800-5-2	安全转矩取消
T ₁	IEC 61508-6	验证测试间隔。T ₁ 是用于定义安全功能或子系统的故障概率（PFH或 PFD）的参数。需要按 T ₁ 的最大间隔执行验证测试以保持 SIL 性能有效。必须遵循相同的间隔以保持 PL 性能（EN ISO 13849）有效。 同时参见“维护”一节。
T _M	EN ISO 13849-1	任务时间：涵盖安全功能/设备的预期用途的时间段。在任务时间结束后，必须更换安全设备。请注意，所给出的任何 T _M 值都不能被视为担保或保证。

■ TÜV证书

可在互联网www.abb.com/drives/documents上查阅TÜV证书。

■ 符合性声明



EU Declaration of Conformity

Machinery Directive 2006/42/EC

We

Manufacturer: ABB Beijing Drive Systems Co., Ltd.

Address: No.1, Block D, A-10 Jiuxianqiao Beilu, Chaoyang District, Beijing 100015, P.R. China.

Phone: +86 010 58217788

Declare under our sole responsibility that the following products:

Frequency converters

ACS180-04x-xxAx-1 (Frame R0, 1ph 200-240Vac)

ACS180-04x-xxAx-4 (Frame R0, 3ph 380-480Vac)

ACS180-04x-xxAx-1 (Frame R1, 1ph 200-240Vac)

ACS180-04x-xxAx-4 (Frame R1, 3ph 380-480Vac)

with regard to the safety function

Safe torque-off

are in conformity with all the relevant safety component requirements of the EU Machinery Directive 2006/42/EC, when the listed safety function is used for safety component functionality.

The following harmonized standards have been applied:

EN 61800-5-2:2007	Adjustable speed electrical power drive systems – Part 5-2: Safety requirements - Functional
EN 62061:2005 + AC:2010 + A1:2013 + A2:2015	Safety of machinery – Functional safety of safety-related electrical, electronic and programmable electronic control systems
EN ISO 13849-1:2015	Safety of machinery – Safety-related parts of control systems. Part 1: General principles for design
EN ISO 13849-2:2012	Safety of machinery – Safety-related parts of the control systems. Part 2: Validation
EN 60204-1:2006 + A1:2009 + AC:2010	Safety of machinery – Electrical equipment of machines – Part 1: General requirements

The following other standards have been applied:

IEC 61508:2010, parts 1-2	Functional safety of electrical / electronic / programmable electronic safety-related systems
IEC 61800-5-2:2016	Adjustable speed electrical power drive systems – Part 5-2: Safety requirements - Functional



The products referred in this Declaration of conformity fulfil the relevant provisions of other European Union Directives which are notified in Single EU Declaration of conformity 3AXD10001186568.

Person authorized to compile the technical file (3AXD1000117588):

Name and address: Jussi Vesti, Hiomotie 13, 00380 Helsinki, Finland

Beijing, 19 August 2020

Signed for and on behalf of:

A handwritten signature in black ink, appearing to read 'Petri Sullstrom', is positioned above the printed name.

Petri Sullstrom
Local Business Line Manager
ABB Beijing Drive Systems Co., Ltd.

A handwritten signature in black ink, appearing to read '王旭明' (Wang XuMing), is positioned above the printed name.

XuMing Wang
Product Engineering manager
ABB Beijing Drive Systems Co., Ltd.

更多信息

ABB 变频器授权服务站---为ABB 变频器提供专业的维修、服务

ABB 变频器有两种授权服务站：变频器区域服务站、变频器自助服务站。区域服务站为就近的客户提供服务，自助服务站为自己的客户提供服务。为了得到专业的ABB变频器维修服务及购买到原厂备件，请您选择ABB 变频器授权的服务站，我们将为您提供优质的服务。

ABB 变频器授权服务站的联系方式可以在ABB 官网找到，具体方法如下：

进入<http://new.abb.com/cn> 网页，直接搜索“服务站”，即可进入“ABB 变频器授权服务站”页面，或者进入 <http://new.abb.com/cn> 网页，按照如下路径进入ABB 变频器授权服务站页面：
产品指南 >> 电气变频器，逆变器和变流器 >> 变频器服务 >> ABB 变频器授权服务站

关于ABB 变频器授权服务站的建议或意见，欢迎致电 ABB 变频器技术支持与服务热线4008108885 或发送邮件到 drive.service@cn.abb.com。

产品和服务查询

请向当地的 ABB 代表提出有关产品的任何咨询，同时提供相关装置的型号命名和序列号。浏览 www.abb.com/searchchannels 可获取 ABB 销售、支持和服务部门的联系方式清单。

产品培训

有关 ABB 产品培训的信息，请浏览 www.abb.com/drives 并选择培训课程 (Training courses)。

提供有关 ABB 变频器手册的反馈

欢迎您对我们的手册提出宝贵意见。请转到 www.abb.com/drives 并选择文档库 (Document Library) – 手册反馈表 (LV 交流变频器) (Manuals feedback form (LV AC drives))。

互联网文档库您可以从互联网上找到 PDF 格式的手册和其他产品文件。请转到 www.abb.com/drives 并选择文档库 (Document Library)。您可以浏览文档库或在搜索字段内输入选择标准，例如文档代码。



联系我们

www.abb.com/drives
www.abb.com/drivespartners

北京 ABB 电气传动系统有限公司
地址: 北京市朝阳区酒仙桥北路甲 10 号 401 楼 100015
电话: +86 58217788
传真: +86 58217618
24 小时 x365 天技术热线: +86 400 810 8885
网址: www.abb.com.cn/drives

全国各地地区销售代表处联系方式:

上海办事处

中国 上海市 200023
黄浦区蒙自路763 号丰盛创建大厦16层
电话: +86 21 2328 8888
传真: +86 21 2328 8678

沈阳办事处

中国 辽宁省沈阳市 110001
和平区南京北街 206号假日城市广场2座16层
电话: +86 24 3132 6688
传真: +86 24 3132 6699

乌鲁木齐办事处

中国 新疆乌鲁木齐市 830002
中山路 339号中泉广场国家开发银行大厦6B
电话: +86 991 283 4455
传真: +86 991 281 8240

重庆办事处

中国 重庆市 400021
北部新区星光大道62 号海王星科技大厦 A区6 层
电话: +86 023 6788 5732
传真: +86 023 6280 5369

深圳办事处

中国 广东省深圳市 518031
福田区华富路1018号中航中心 1504A
电话: +86 755 8831 3038
传真: +86 755 8831 3033

杭州办事处

中国 浙江省杭州市 310000
钱江路1366号华润大厦 A座8层
电话: +86 571 8763 3967
传真: +86 571 8790 1151

长沙办事处

中国 湖南省长沙市 410005
黄兴中路 88号平和堂商务楼12B01
电话: +86 731 8268 3005
传真: +86 731 8444 5519

广州办事处

中国 广州市 519623
珠江新城珠江西路15号珠江城大厦29层01-06A 单元
电话: +86 20 3785 0688
传真: +86 20 3785 0608

成都办事处

中国 四川省成都市 610041
人民南路四段三号来福士广场 T1-8 层
电话: +86 28 8526 8800
传真: +86 28 8526 8900

厦门办事处

中国 福建省厦门市 361009
湖里火炬高新区信息光电园围里路559号
电话: +86 592 630 3058
传真: +86 592 630 3531

昆明办事处

中国 云南省昆明市 650032
崇仁街1号东方首座2404 室
电话: +86 871 6315 8188
传真: +86 871 6315 8186

郑州办事处

中国 河南省郑州市 450007
中原中路 220号裕达国际贸易中心A座1006 室
电话: +86 371 6771 3588
传真: +86 371 6771 3873

贵阳办事处

中国 贵州省贵阳市 550022
观山湖区金阳南路 6 号世纪金源购物中心 5 号 楼 10 层
电话: +86 851 8221 5890
传真: +86 851 8221 5900

西安办事处

中国 陕西省西安市 710075
经济技术开发区文景路中段158号3层
电话: +86 29 8575 8288
传真: +86 29 8575 8299

武汉办事处

中国 湖北省武汉市 430060
武昌区临江大道96 号武汉万达中心21层
电话: +86 27 8839 5888
传真: +86 27 8839 5999

福州办事处

中国 福建省福州市 350028
仓山万达广场 A1座 706-709室
电话: +86 591 8785 8224
传真: +86 591 8781 4889

哈尔滨办事处

中国 黑龙江省哈尔滨市 150090
哈尔滨市南岗区长江路99-9 号辰能大厦14层
电话: +86 451 5556 2291
传真: +86 451 5556 2295

兰州办事处

中国 甘肃省兰州市 730030
城关区张掖路 87号中广大厦23层
电话: +86 931 818 6466
传真: +86 931 818 6755

济南办事处

中国 山东省济南市 250011
泉城路17号华能大厦 6楼 8601室
电话: +86 531 8609 2726
传真: +86 531 8609 2724



3AXD50000467877A