

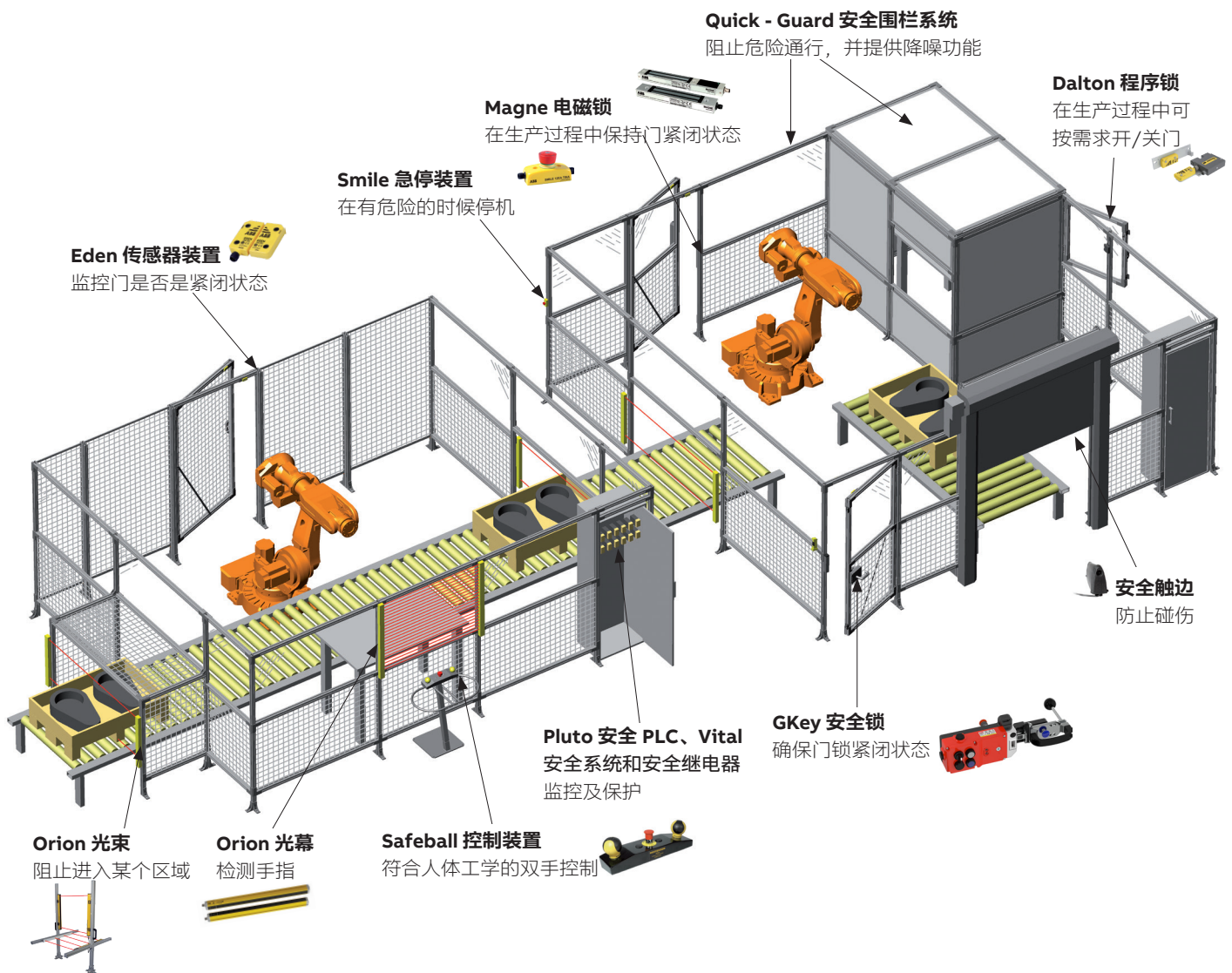
产品资料

# 机械安全产品



- 拥有更完整的机械安全产品系列，搭建安全系统更容易
- 凭借丰富的实际应用经验，为用户提供从单台到整条生产线的安全解决方案

# ABB 的安全系统 - 确保您的生产安全



---

# 目录

|                |   |
|----------------|---|
| <b>004–005</b> | <b>产品概述</b>                                     |
| <b>006–009</b> | <b>Pluto 安全 PLC</b>                             |
| <b>010–011</b> | <b>Vital 安全模块</b>                               |
| <b>012</b>     | <b>Tina 适配器</b>                                 |
| <b>013–022</b> | <b>Sentry系列安全继电器</b>                            |
| <b>023–030</b> | <b>Orion 系列光幕 /光栅</b>                           |
| <b>031–036</b> | <b>Eden 传感器 /<br/>GKey、Dalton、Magne 门锁</b>      |
| <b>037–038</b> | <b>Safeball 安全双手球开关 / JSHD<br/>三位控制器 / 急停装置</b> |
| <b>040–043</b> | <b>应用实例</b>                                     |

## ABB 致力于研发创新性机械安全产品

ABB 使得安全系统的搭建变得极其简单，开发机械安全的创新性产品和方案一直是 ABB 的理念。ABB 的目标是：成为您的机器安全最佳伙伴。世界上许多工业企业均已经体会到：使用 ABB 产品所建立的安全保护系统非常简便和可靠。

### 丰富的应用经验

ABB 拥有广泛和符合安全标准的实际应用经验，这些要求和标准均来自权威组织和生产部门。在瑞典，ABB 是代表机器安全标准组织，结合生产需要，ABB 每天都在从事安全需求方面的实践应用。

### 安全的系统方案

ABB 可为您提供从单台机器到整条生产线的安全解决方案，结合生产和安全要求，ABB 为您提供界面友好的解决途径。

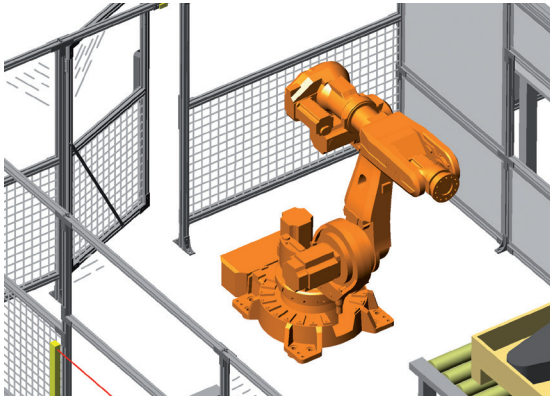
### 全面的产品系列

在市场上，ABB 拥有各种安全类产品，这使安全系统的搭建更加容易，同时还不断的推陈出新。安全产品和安全方案的广泛应用以及在机器安全方面长期的经验积累，使 ABB 成为您最佳的机器安全伙伴。



在全球，ABB 雇用当地的员工，并通过全球合作不断提高机械的安全性。

ABB 每天致力于为客户寻找和设计良好的生产安全保护方案，并把生产方案设计者和安全方案使用者联系在一起。为了使生产和安全功能都达到最佳效果，生产设备和安全保护就必须不断的改进。



你想知道关于机器人的新安全要求吗？如需获取更多学习机会，请和 ABB 电气产品事业部联系。

## 标准与规则

### ABB 帮助研发标准

指令和标准对机器生产商和安全设备制造商而言，是非常重要的依据。ABB 加入国际组织来研发包括工业机器人，安全距离和控制系统安全特性等标准，并从中吸取各种经验，使这个标准能满足各种生产的要求，提高效率，同时达到更高安全等级。ABB 乐于和客户分享关于标准方面的知识。

# ABB 的机械安全产品，促进市场大变革

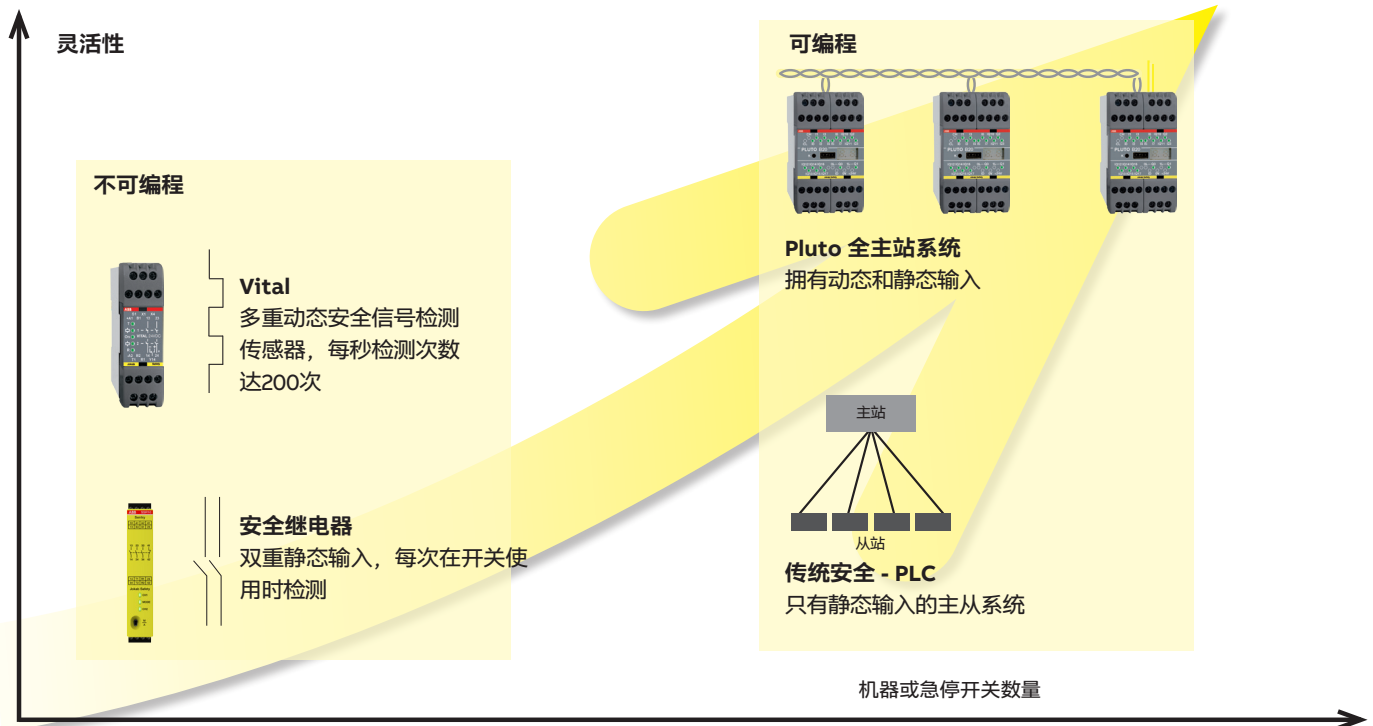


ABB 的动态电路和多功能 PLC 在安全领域的保护控制和监视上起着革命性的作用。主要有以下几个方面：

## • 节省输入端

普通安全回路必须为双通道输入，而 ABB 的动态安全回路只需要一个输入。此外，还有许多保护装置，可连接在同一个输入端，并保持最高的安全级别。

## • 更高的可靠性

ABB 的电子传感器的寿命比普通机械开关的寿命更长。

## • 高安全性

动态安全传感器每秒会被检测 200 次，而门上的机械开关，只有在使用时才被检测，可能是一个小时一次甚至是一个月一次。

## • 全主站类型安全 PLC

可使机器在增加或解除一个安全功能时更简单。只需要通过总线、急停电路和传感器，便能快速链接到 ABB 的安全 PLC 上。

在不同的环境下建立安全系统也是非常容易的，并在危险区域为操作员提供很好的保护。

## ABB 为机器生产商和机器使用者提供培训

### 您生产机器吗？

如果您需要生产机器，ABB 可为您提供培训来满足机械安全要求。如：

- 新机器指令 2006/42/EC，从 2009 年 12 月 29 日执行，为机器生产商提供了实际应用要求
- 风险分析 - 理论和实践
- 控制系统安全标准 EN ISO 13849 - 1 和 EN 62061

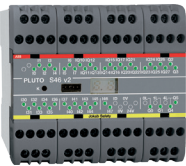
### 您采购或使用机器吗？

作为一个机器使用者，要确定机器是否满足要求是必须的环节，无论新或旧（有/无 CE 标签），其实有很多采购了带 CE 标签的机器均没有满足安全要求，这是不符合标准的。一旦停产，又会造成时间和经济上的损失。无论您采购新机器，还是旧机器时，ABB 均能为您提供全面的安全服务。

# Pluto 安全 PLC



Pluto B46 V2



Pluto S46 V2



Pluto B20



IDFIX-R



GATE-P2



GATE-EIP

## 安全PLC系列

| 型号            | 操作电压   | 功能 / 产品描述                     | 尺寸(W×H×D)<br>mm | 订货代码            |
|---------------|--------|-------------------------------|-----------------|-----------------|
| Pluto S20 V2  | 24V DC | 20点PLC (不带安全总线接口)             | 45×84×118       | 2TLA020070R4700 |
| Pluto S46 V2  |        | 46点PLC (不带安全总线接口)             | 90×84×118       | 2TLA020070R1800 |
| Pluto B20 V2  |        | 20点PLC (带安全总线接口)              | 45×84×118       | 2TLA020070R4600 |
| Pluto B46 V2  |        | 46点PLC (带安全总线接口)              | 90×84×118       | 2TLA020070R1700 |
| Pluto D20     |        | 20点PLC (带安全总线接口), 带模拟输入       | 45×84×118       | 2TLA020070R6400 |
| Pluto D45     |        | 45点PLC (带安全总线接口), 带模拟输入和计数器输入 | 90×84×118       | 2TLA020070R6600 |
| Pluto O2      |        | 安全扩展模块, 带2组3触点安全输出            | 45×84×118       | 2TLA020070R8500 |
| Pluto AS-I V2 |        | 12点PLC (带AS-I总线接口)            |                 | 2TLA020070R1100 |

## 安全PLC系列 - 附件

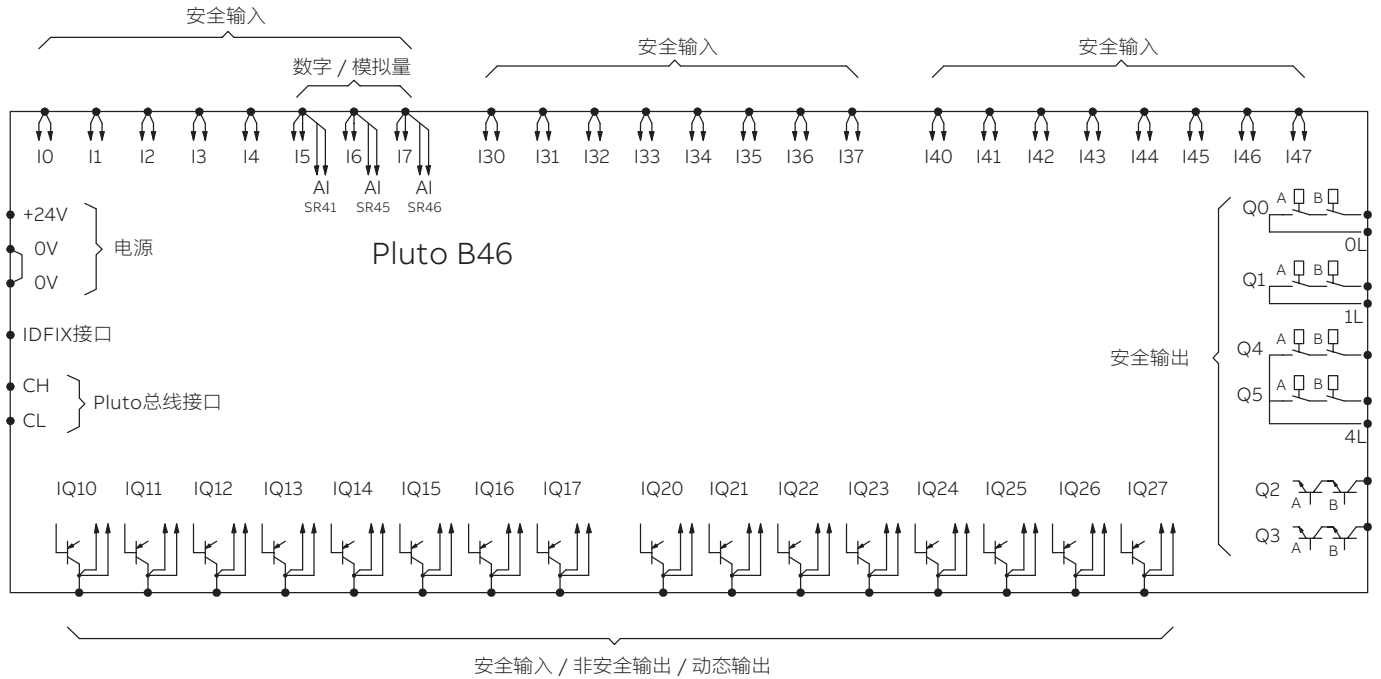
|                             |   |                       |  |                 |
|-----------------------------|---|-----------------------|--|-----------------|
| IDFIX-RW                    | - | PLC识别器 (可编程读写)        |  | 2TLA020070R2100 |
| IDFIX-DATA                  |   | PLC识别器 (Pluto AS-I专用) |  | 2TLA020070R2300 |
| Pluto programming cable USB |   | 编程电缆, USB接口           |  | 2TLA020070R5800 |

## 安全PLC系列 - 网关

|          |   |                  |              |                 |
|----------|---|------------------|--------------|-----------------|
| GATE-C2  | - | CANOpen总线网关      | 22.5×101×119 | 2TLA020071R8100 |
| GATE-D2  |   | DeviceNet总线网关    | 35×101×119   | 2TLA020071R8200 |
| GATE-P2  |   | Profibus总线网关     | 22.5×101×119 | 2TLA020071R8000 |
| GATE-S3  |   | SERCOS III总线网关   | 22.5×108×114 | 2TLA020071R9200 |
| GATE-EC  |   | GATE-EC          |              | 2TLA020071R9100 |
| GATE-EIP |   | EtherNet/IP 总线网关 |              | 2TLA020071R9000 |
| GATE-PN  |   | PROFINET 总线网关    |              | 2TLA020071R9300 |
| GATE-MT  |   | Modbus TCP 总线网关  |              | 2TLA020071R9400 |

# Pluto 安全 PLC

## B46 V2 的外部接口定义



# Pluto 安全 PLC



## 技术参数

| 型号                       | Pluto S20 V2                 | Pluto S46 V2                                   | Pluto B20 V2                 | Pluto B46 V2                                   |
|--------------------------|------------------------------|--|------------------------------|--|
| 故障保护输入                   | 8 (I0...I7)                  | 24 (I0..I7, I30..37, I40..I47)                 | 8 (I0...I7)                  | 24 (I0..I7, I30..37, I40..I47)                 |
| 故障保护输入或非故障保护输出           | 8 (IQ10...IQ17)<br>最大总负载2.5A | 8 (IQ10..IQ17)最大总负载2A<br>8 (IQ20..IQ27)最大总负载2A | 8 (IQ10...IQ17)<br>最大总负载2.5A | 8 (IQ10..IQ17)最大总负载2A<br>8 (IQ20..IQ27)最大总负载2A |
| 模拟量输入                    | 1 (I5) 0...27 V              | 3 (I5) 0..27 V                                 | 1 (I5) 0...27 V              | 3 (I5) 0..27 V                                 |
| 计数器输入                    | -                            | -  | -                            | -  |
| 故障保护继电器输出                | 2 (Q0...Q1)                  | 4 (Q0..Q1 & Q4..Q5)                            | 2 (Q0...Q1)                  | 4 (Q0..Q1 & Q4..Q5)                            |
| 故障保护晶体管输出                | 2 (Q2...Q3)                  | 2 (Q2..Q3)                                     | 2 (Q2...Q3)                  | 2 (Q2..Q3)                                     |
| 电流监控                     | -                            | -  | -                            | -  |
| Pluto总线                  | -                            | -  | ●                            | ●  |
| AS-i总线                   | -                            | -  | -                            | -  |
| 自身电流损耗                   | 100 mA                       | 150 mA   | 100 mA                       | 150 mA   |
| 推荐外接保险丝                  | 6 A                          | 10 A   | 6 A                          | 10 A   |
| 安装                       | 35 mm 导轨                     | 35 mm 导轨                                       | 35 mm 导轨                     | 35 mm 导轨                                       |
| 环境温度                     | -10°C - +50°C                | -10°C - +50°C                                  | -10°C - +50°C                | -10°C - +50°C                                  |
| 存储和运输温度                  | -25°C - +55°C                | -25°C - +55°C                                  | -25°C - +55°C                | -25°C - +55°C                                  |
| 响应时间 (ms)                |                              |  |                              |  |
| Dyn.A 或静态输入到继电器输出        | < 20,5 + 程序执行时间              | < 20,5 + 程序执行时间                                | < 20,5 + 程序执行时间              | < 20,5 + 程序执行时间                                |
| Dyn.A 或静态输入到晶体管输出        | < 16,5 + 程序执行时间              | < 16,5 + 程序执行时间                                | < 16,5 + 程序执行时间              | < 16,5 + 程序执行时间                                |
| Dyn.B 或 Dyn.C 到继电器输出     | < 23 + 程序执行时间                | < 23 + 程序执行时间                                  | < 23 + 程序执行时间                | < 23 + 程序执行时间                                  |
| Dyn.B 或 Dyn.C 到晶体管输出     | < 19 + 程序执行时间                | < 19 + 程序执行时间                                  | < 19 + 程序执行时间                | < 19 + 程序执行时间                                  |
| 从其他pluto输入到Pluto O2继电器输出 | -                            | -  | -                            | -  |
| 从其他pluto输入到Pluto O2晶体管输出 | -                            | -  | -                            | -  |
| AS-i 总线到继电器输出            | -                            | -  | -                            | -  |
| AS-i 总线到晶体管输出            | -                            | -  | -                            | -  |
| 附加响应时间                   |                              |  |                              |  |
| Pluto之间的数据总线             | -                            | -  | 10 ms                        | 10 ms  |
| Pluto之间的数据总线故障           | -                            | -  | 10 - 40ms                    | 10 - 40 ms                                     |
| 外壳防护等级                   | IP 40                        | IP 40  | IP 40                        | IP 40  |
| 连接端子防护等级                 | IP 20                        | IP 20  | IP 20                        | IP 20  |
| 尺寸 (W×H×D) mm            | 45×84×118                    | 90×84×118                                      | 45×84×118                    | 90×84×118                                      |

● 表示标准 - 表示此型号不具备此功能



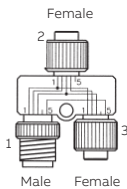


|  | Pluto D20                     | Pluto D45                                      | Pluto O2                     | Pluto AS-I V2             |
|--|-------------------------------|--|------------------------------|---------------------------|
|  | 8 (IA0...IA3, I4...I7)        | 24 (IA0..IA7, I30..37, I40..I47)               | 2 (I0, I1)                   | 4 (I0..I3)                |
|  | 8 (IQ10...IQ17)<br>最大总负载2.5A  | 8 (IQ10..IQ17)最大总负载2A<br>7 (IQ20..IQ26)最大总负载2A | 2 (IQ10, IQ11)<br>最大总负载800mA | 4 (IQ10..IQ13)<br>最大总负载2A |
|  | 4 (IA0...IA3) 0-10 V, 4-20 mA | 8 (IA0...IA7) 0-10V, 4-20 mA                   | -                            | 4 (IQ10..IQ13) 0..27 V    |
|  | -                             | 4 (IA0...IA3)                                  | -                            | -                         |
|  | 2 (Q0...Q1)                   | 4 (Q0..Q1 & Q4..Q5)                            | 2 (Q0..Q1)                   | 2 (Q0..Q1)                |
|  | 2 (Q2...Q3)                   | 2 (Q2..Q3)                                     | -                            | 2 (Q2..Q3)                |
|  | -                             | -  | -                            | -                         |
|  | ●                             | ●  | ●                            | ●                         |
|  | -                             | -  | -                            | ●                         |
|  | 100 mA                        | 150 mA   | 100 mA                       | 100 mA                    |
|  | 6 A                           | 10 A   | 6 A                          | 6 A                       |
|  | 35 mm 导轨                      | 35 mm 导轨                                       | 35 mm 导轨                     | 35 mm 导轨                  |
|  | -10°C - +50°C                 | -10°C - +50°C                                  | -10°C - +50°C                | -10°C - +50°C             |
|  | -25°C - +55°C                 | -25°C - +55°C                                  | -25°C - +55°C                | -25°C - +55°C             |
|  | < 20.5 +程序执行时间                | < 20,5 +程序执行时间                                 | -                            | -                         |
|  | < 16.5 +程序执行时间                | < 16,5 +程序执行时间                                 | -                            | -                         |
|  | < 23 +程序执行时间                  | < 23 +程序执行时间                                   | -                            | -                         |
|  | < 19 +程序执行时间                  | < 19 +程序执行时间                                   | -                            | -                         |
|  | -                             | -  | <33+ 程序执行时间                  | -                         |
|  | -                             | -  | <29+ 程序执行时间                  | -                         |
|  | -                             | -  | -                            | <20.5+ 程序执行时间             |
|  | -                             | -  | -                            | <16.5+ 程序执行时间             |
|  | 10 ms                         | 10 ms  | 10 ms                        | 10 ms                     |
|  | 10 – 40 ms                    | 10 – 40 ms                                     | 10 – 40 ms                   | 10 – 40 ms                |
|  | IP 40                         | IP 40  | IP 40                        | IP 40                     |
|  | IP 20                         | IP 20  | IP 20                        | IP 20                     |
|  | 45×84×118                     | 90×84×118                                      | 45×84×118                    | 45×84×118                 |

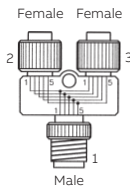
# Vital 安全模块



VITAL 1



M12-3A



M12-3B

## Vital 安全模块及配件

| 型号      | 供电电压   | 产品描述                | 订货代码            |
|---------|--------|---------------------|-----------------|
| VITAL 1 | 24V DC | 安全模块, 2NO输出, 动态脉冲检测 | 2TLA020052R1000 |
| M12-3A  |        | M12Y型连接器, 用于串联      | 2TLA020055R0000 |
| M12-3B  |        | M12Y型连接器, 用于并联      | 2TLA020055R0100 |

## 与安全继电器区别

不可编程



**Vital**  
多重动态安全信号检测传感器, 每秒检测次数达200次



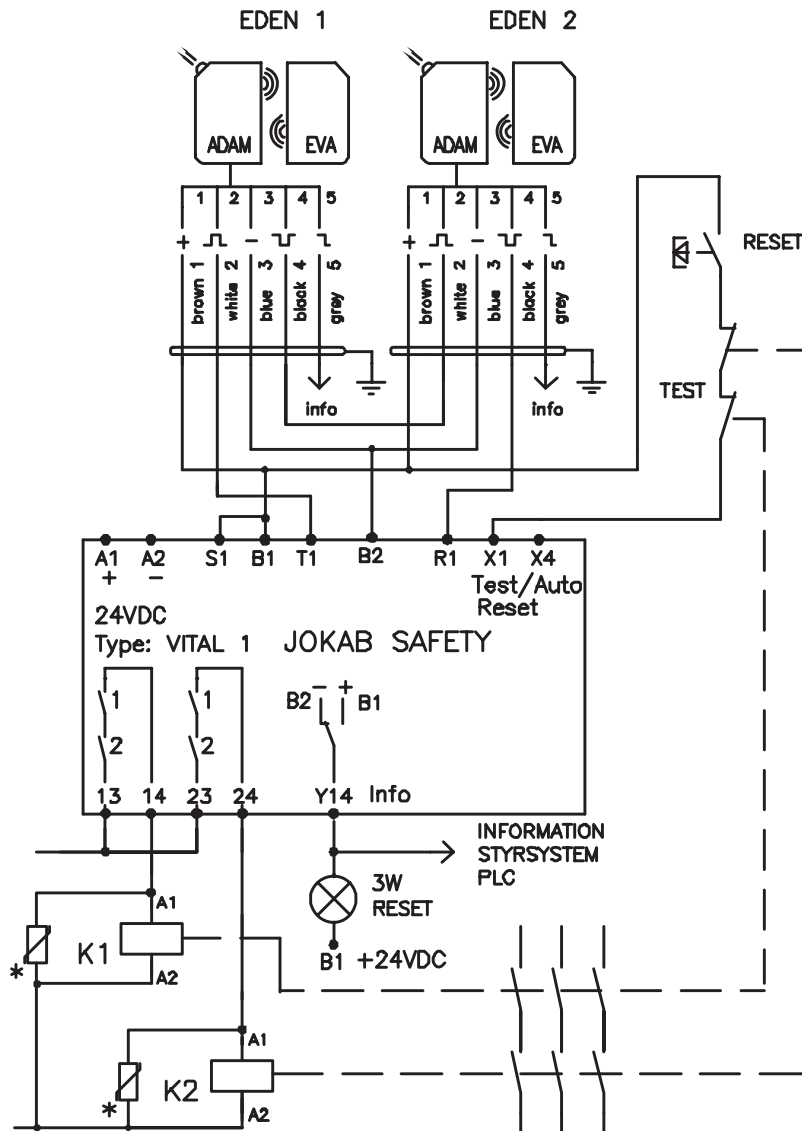
**安全继电器**  
双重静态输入, 每次在开关使用时检测

## Vital 1 性能参数表

|                      |                      |
|----------------------|----------------------|
| <b>安全等级</b>          | <b>4级</b>            |
| 最大电源消耗               | 48 W                 |
| 无负载消耗                | 3 W                  |
| 工作温度                 | -10°C - +55°C        |
| 动态安全回路               | T1: 输出信号<br>R1: 输入信号 |
| 安装方式                 | 35mm DIN导轨           |
| 触点材料                 | AgCdO                |
| 重量                   | 220 g                |
| 防护等级                 | IP40                 |
| 尺寸(H x W x D)        | mm 84 x 22.5 x 120   |
| 连接到Eden/Tina的最大数量    | 30 件                 |
| 连接到Eden/Tina的最大电缆长度  | 1000 m               |
| 连接到Spot T/R的最大数量     | 6 对                  |
| 到Spot T/R的最大电缆长度     | 600 m                |
| 继电器信息输出触点            |                      |
| Y14 (-0V)            | Vital未复位             |
| Y14 (+24V)           | Vital已复位             |
| 触点机械寿命               | > 10 <sup>7</sup> 次  |
| 响应时间                 |                      |
| 电源开启时                | < 65 ms              |
| 激活时 (input - output) | < 40 ms              |
| 断开时 (input - output) | < 38 ms              |
| 掉电时                  | < 45 ms              |

# Vital 安全模块

Vital 与 Eden DYN 连接示例:



# Tina 适配器



Tina 1A



Tina 2A/2B



Tina 3A/3Aps



Tina 4A



Tina 5A



Tina 6A



Tina 7A



Tina 8A



Tina 10A/10B/10C

## Tina适配器系列

| 型号        | 操作电压  | 功能 / 产品描述                                 | 尺寸(L×W×H)<br>mm | 订货代码            |
|-----------|---|---|-----------------|-----------------|
| Tina 1A   | 24V DC  | M12连接接头                                   | 48×23×15        | 2TLA020054R0000 |
| Tina 2A   |   | 带 M20急停动态信号适配器                            | 43×24×24        | 2TLA020054R0100 |
| Tina 2B   |   | 带电缆，用于急停和其它带无源触点的安全传感器的内部组装               | 28×21×7         | 2TLA020054R1100 |
| Tina 3A   |   | 带 M12 连接器和 M20 连接配件，用于急停和其它带无源触点的安全传感器的组装 | 54×24×24        | 2TLA020054R0200 |
| Tina 3Aps |   | 同Tina 3A，带 +24V 和0V连接                     | 54×24×24        | 2TLA020054R1400 |
| Tina 4A   |   | 连接模块，4个M12母头接口                            | 99×50×43        | 2TLA020054R0300 |
| Tina 6A   |   | 安全地毯/触边/缓冲块的动态信号适配器                       | 63×31×15        | 2TLA020054R0600 |
| Tina 7A   |   | 用于连接同一柜体内的急停或外部的安全触边、地毯或缓冲带               | 61×46×14        | 2TLA020054R0700 |
| Tina 8A   |   | 连接模块，8个M12母头接口                            | 149×50×43       | 2TLA020054R0500 |
| Tina 10A  |   | 把双通道OSSD输出信号转换为Vital/Pluto可接受的动态信号        | 74×36×11        | 2TLA020054R1200 |
| Tina 10B  | 把双通道OSSD输出信号转换为Vital/Pluto可接受的动态信号，另外，还有一个M12接口3，可用于连接复位、复位指示灯和电源开关 | 74×36×11                                  | 2TLA020054R1300 |                 |
| Tina 10C  | 和 Tina 10B 类似，M12接口可连接光柱/光幕的发送器                                     | 74×36×11                                  | 2TLA020054R1600 |                 |

# Sentry 系列安全继电器



SSR



TSR



USR



BSR

| 型号     | 操作电压                                  | 功能 / 产品描述                           | 尺寸 (W×H×D)<br>mm |
|--------|---------------------------------------|-------------------------------------|------------------|
| SSR10  | 24V DC                                | 双通道, 3NO/1NC                        | 22.5×120×120     |
| SSR10M | 85–265V AC<br>(50/60 Hz)/ 120–375V DC | 双通道, 3NO/1NC                        |                  |
| SSR20M |                                       | 双手专用, 3NO/1NC                       |                  |
| SSR20  | 24V DC                                | 双手专用, 3NO/1NC                       |                  |
| SSR32  |                                       | 双通道, 0.5s延时2NO/2NOT                 |                  |
| SSR42  |                                       | 双通道, 1.5s延时2NO/2NOT                 |                  |
| TSR10  | 24V DC                                | 双通道, 0–999s可调, 3NO/1NC              |                  |
| TSR20  |                                       | 双手开关专用, 0.5/1.5s, 3NO/1NC           |                  |
| TSR20M | 85–265 VAC<br>(50/60 Hz)/ 120–375 VDC | 双手开关专用, 0.5/1.5s, 3NO/1NC           |                  |
| USR10  | 24V DC                                | 双通道, 各种安全输入, 延时旁路功能, 程序设置, 3NO/1NC  |                  |
| USR22  |                                       | 双通道, 各种安全输入, 延时旁路功能, 程序设置, 2NO/2NOT |                  |
| BSR10  | 24V DC                                | 单双通道, 3NO/1NC                       |                  |
| BSR11  |                                       | 单双通道, 4NO                           |                  |
| BSR23  |                                       | 扩展模块, 4NO/1NC                       |                  |

# Sentry 系列安全继电器



## 技术参数

| 型号               | BSR10/11                   | BSR23          | SSR10(M)  | SSR20(M)  |
|------------------|----------------------------|----------------|---|---|
| 安全级别             | PL e / SIL3                | PL e / SIL3    | PL e / SIL3   | PL e / SIL3   |
| 复位 / 测试 / 故障诊断   | ● / ● / ●                  | - / - / -      | ● / ● / ●   | ● / ● / ●   |
| 安全输入信号           | 单双通道                       | -              | 单双通道, OSSD  | 双手  |
| 供电电压             | 24VDC +15/-20%             | 24VDC+15/-20%  | 24VDC +15/-20%<br>M: 85 – 265 VAC<br>(50/60 Hz)/ 120 –375 VDC | 24VDC +15/-20%<br>M: 85 – 265 VAC<br>(50/60 Hz)/ 120 –375 VDC |
| 电源消耗 DC/ AC      | 2W                         | 3W             | 4W/8VA  | 4W/8VA  |
| 上电响应时间           | 40 ms                      | 40ms           | 1.5s  | 1.5s  |
| 激活时时间            | <20 ms                     | <20 ms         | <20 ms  | <20 ms  |
| 复位最小闭合时间         | 40ms                       | -              | 50 ms   | 50 ms   |
| 输出触点NO/NC        | 3 / 1    4 / 0             | 4 / 1          | 3 / 1   | 3 / 1   |
| 延时时间             | -                          | -              | -   | -   |
| 典型输入阻抗           | 550Ω                       | 1.5 kΩ         |   |   |
| 阻性负载AC(A/VAC/VA) | 6 / 250 / 1500             | 6 / 250 / 1500 | 6 / 250 / 1500  | 6 / 250 / 1500  |
| 切换能力DC(A/VDC/W)  | 6 / 24 / 150               | 6 / 24 / 150   | 6 / 24 / 150  | 6 / 24 / 150  |
| 触点材料             | Ag+Au flash                | Ag+Au flash    | Ag+Au flash   | Ag+Au flash   |
| 机械寿命             | 10万次以上                     | 10万次以上         | 10万次以上  | 10万次以上  |
| 工作温度             | -10°C - 65°C               | -10°C - 55°C   | -10°C - 65°C  | -10°C - 65°C  |
| 存储温度             | -25°C - 75°C               |                |   |   |
| 工作湿度             | 25% - 90%                  |                |   |   |
| 安装导轨             | 35mmDIN导轨                  |                |   |   |
| 防护等级外壳/端子        | IP54 / IP20                |                |   |   |
| 重量               | 190 – 230 g                |                |   |   |
| 尺寸 (HxWxD)       | 120×22.5×120 mm            |                |   |   |
| 导线线径范围           | 0.2 - 3.31 mm <sup>2</sup> |                |   |   |
| 可视设置窗            | -                          | -              | -   | -   |

● 表示标准  
- 表示此型号不具备此功能

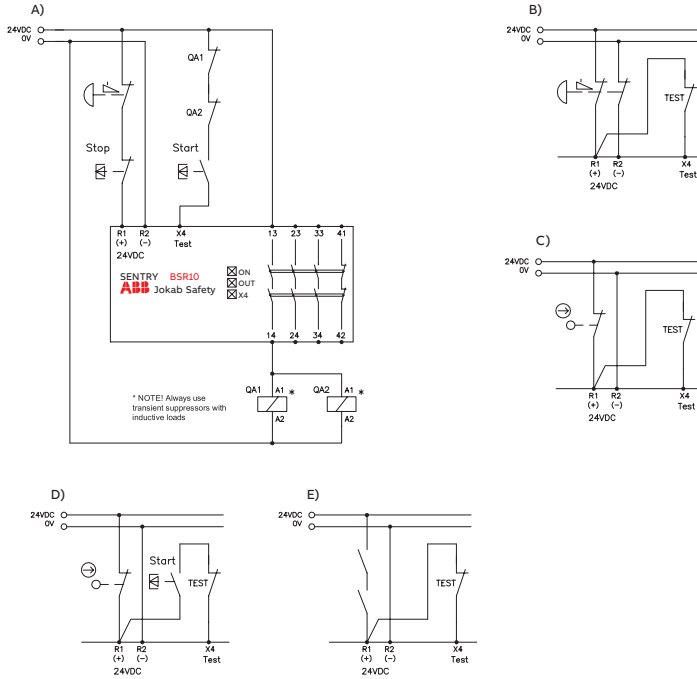
# Sentry 系列安全继电器



| SSR32/42                   | TSR10          | TSR20(M)   | USR22/10            |
|----------------------------|----------------|--|---------------------|
| PL e / SIL3                | PL e / SIL3    | PL e / SIL3  | PL e / SIL3         |
| ● / ● / ●                  | ● / ● / ●      | ● / ● / ●  | ● / ● / ●           |
| 单双通道, OSSD                 | 单双通道, OSSD     | 双手   | 单双通道, OSSD, 双手, 触边类 |
| 24VDC+15/-20%              | 24VDC+15/-20%  | 24VDC +15/-20%<br>M: 85 – 265 VAC<br>(50/60 Hz) / 120 –375 VDC | 24VDC+15/-20%       |
| 6W                         | 4W             | 4W/8VA   | 5W/6W               |
| 1.5s                       | 1.5s           | 1.5s   | 1.5s                |
| <20 ms                     | <20 ms         | <20 ms   | <20 ms              |
| 50 ms                      | 50 ms          | 50 ms  | 50 ms               |
| 2NO / 2TNO                 | 3 / 1          | 3 / 1  | 2NO / 2TNO II 3 / 1 |
| 0.5 / 1.5                  | 0 - 999        | 0.5 / 1.5  | 0 - 999             |
| 1.5 kΩ                     |                |  |                     |
| 6 / 250 / 1500             | 6 / 250 / 1500 | 6 / 250 / 1500   | 6 / 250 / 1500      |
| 6 / 24 / 150               | 6 / 24 / 150   | 6 / 24 / 150   | 6 / 24 / 150        |
| Ag+Au flash                | Ag+Au flash    | Ag+Au flash  | Ag+Au flash         |
| 10万次以上                     | 10万次以上         | 10万次以上   | 10万次以上              |
| -10°C - 65°C               |                |  |                     |
| -25°C - 70°C               |                |  |                     |
| 25% - 90%                  |                |  |                     |
| 35mmDIN导轨                  |                |  |                     |
| IP54 / IP20                |                |  |                     |
| 190 – 230 g                |                |  |                     |
| 120×22.5×120 mm            |                |  |                     |
| 0.2 - 3.31 mm <sup>2</sup> |                |  |                     |
| -                          | ●              | -  | ●                   |

# Sentry 系列安全继电器

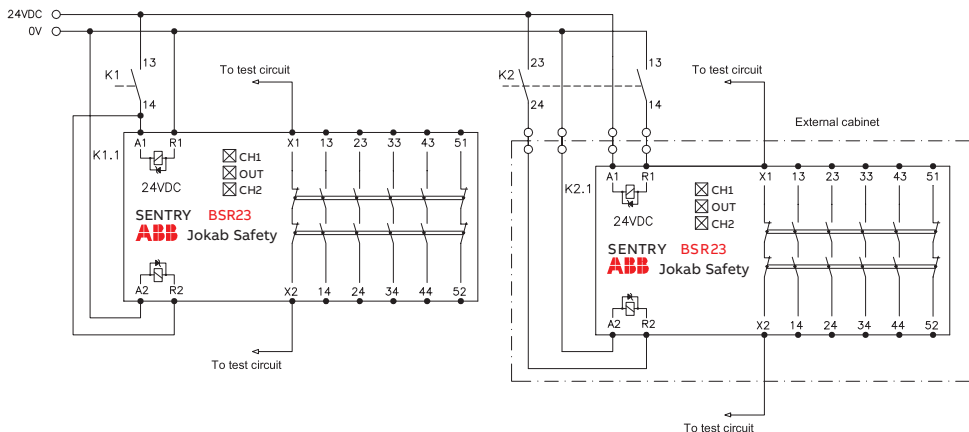
## BSR10/11连接示例(BSR11唯一不同是输出是4NO):



\* The start input should not be used as reset

- A. 单通道 +24VDC 带启停功能;
- B. 双通道 +24VDC / 0V, 自动启动;
- C. 单通道 +24VDC, 自动启动;
- D. 单通道 +24VDC, 手动启动;
- E. 单通道 +24VDC, 自动启动

## BSR23连接示例:

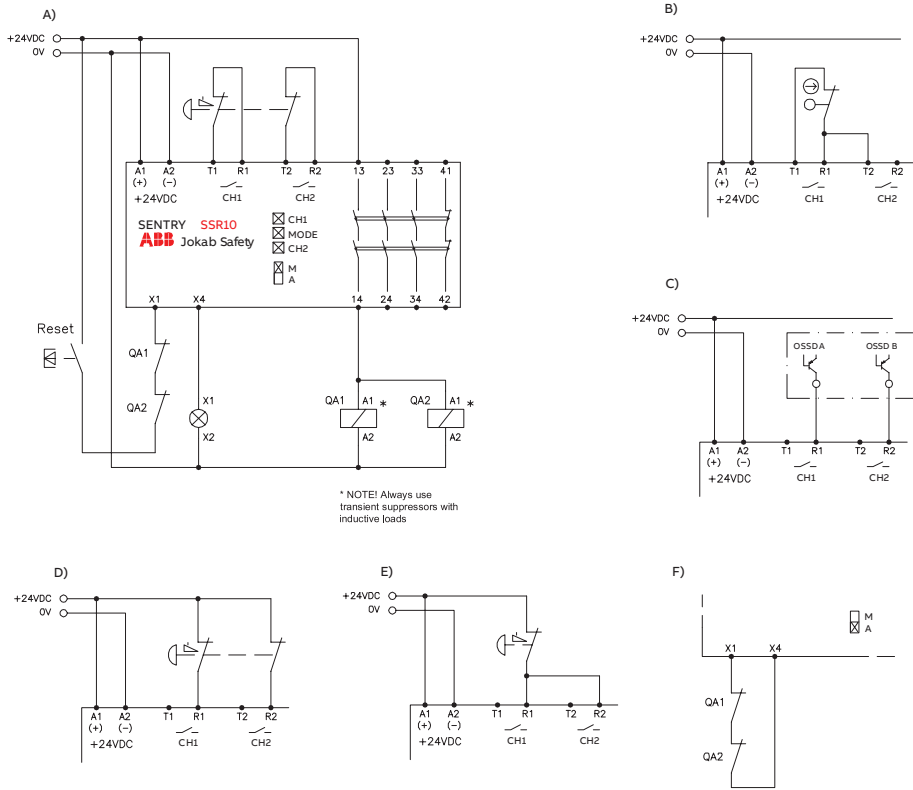


X1, X2连接主继电器模块



# Sentry 系列安全继电器

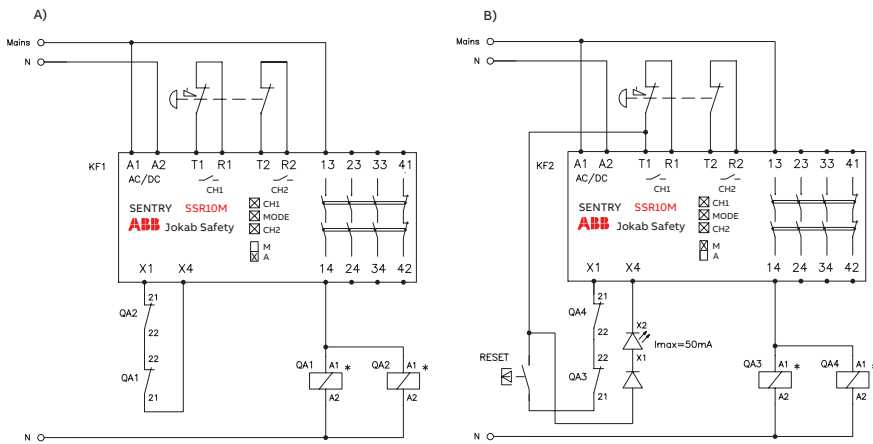
## SSR10连接示例:



\* NOTE! Always use transient suppressors with inductive loads

- A. 双通道 T1/T2, 手动复位;
- B. 单通道 T1;
- C. 双通道OSSD信号;
- D. 双通道 +24VDC;
- E. 单通道 +24VDC;
- F. 自动复位

## SSR10M连接示例:



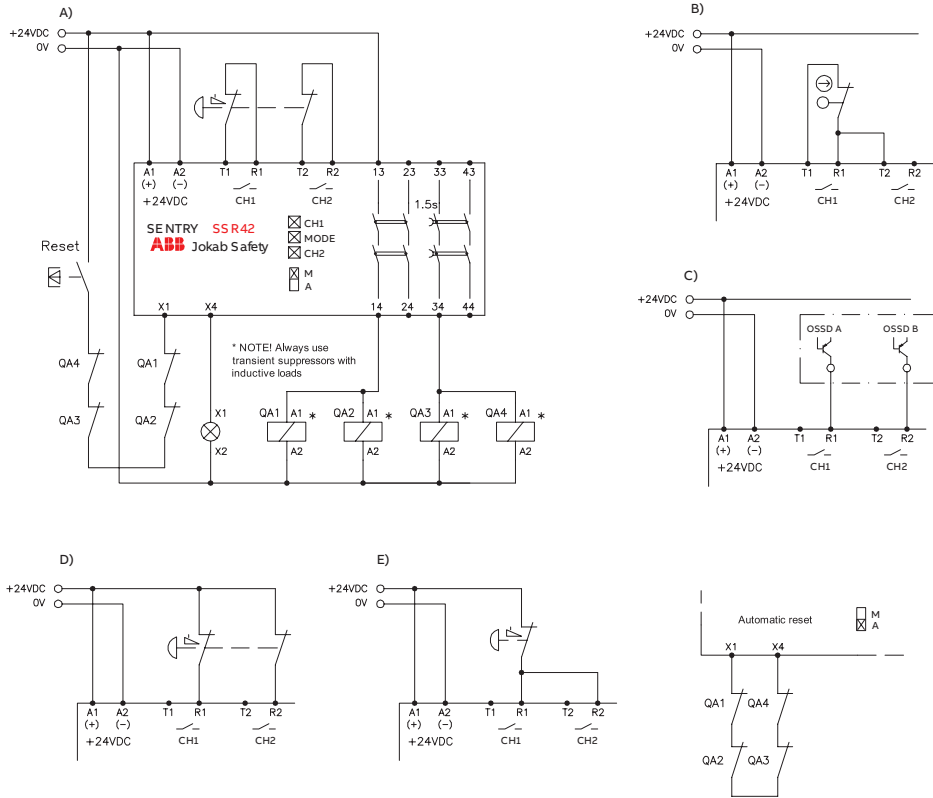
\* NOTE! Always use transient suppressors when inductive loads

\* NOTE! Always use transient suppressors when inductive loads

- A. 双通道 T1/T2 自动复位;
- B. 双通道T1/T2 手动复位

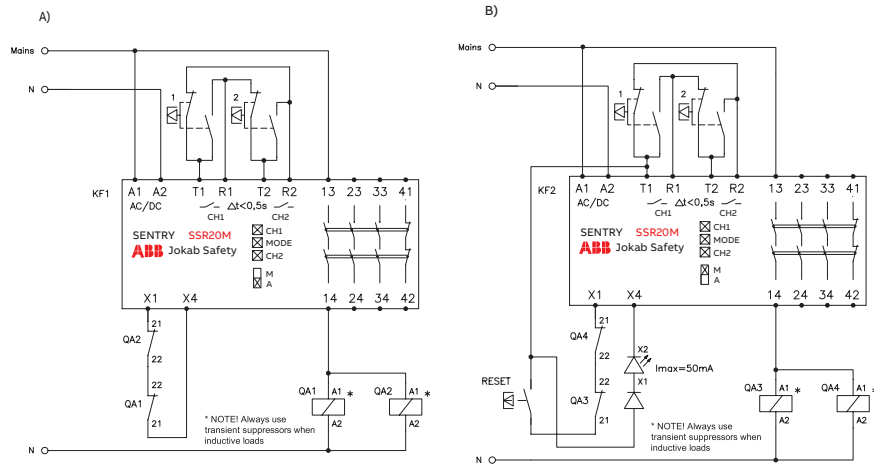
# Sentry 系列安全继电器

SSR32/42连接示例 (SSR32唯一不同是延时0.5s) :



- A. 双通道 T1/T2;
- B. 单通道 T1;
- C. 双通道 OSSD 信号;
- D. 双通道 +24VDC;
- E. 单通道 +24VDC

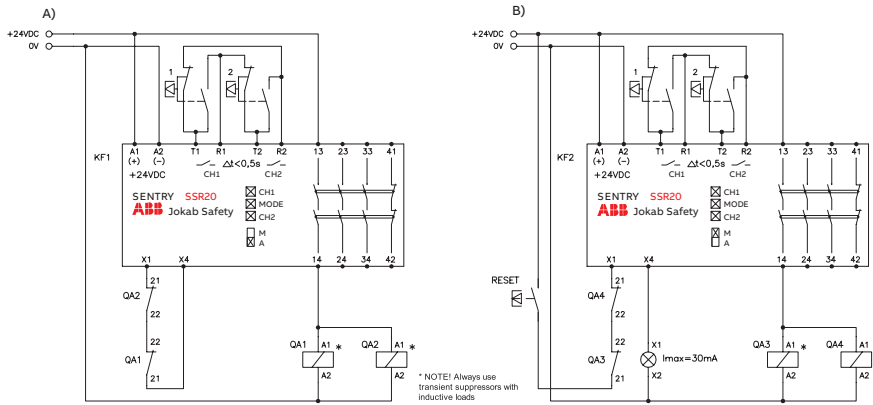
SSR20M连接示例:



- A. 双手设备/自动复位;
- B. 双手设备/手动复位

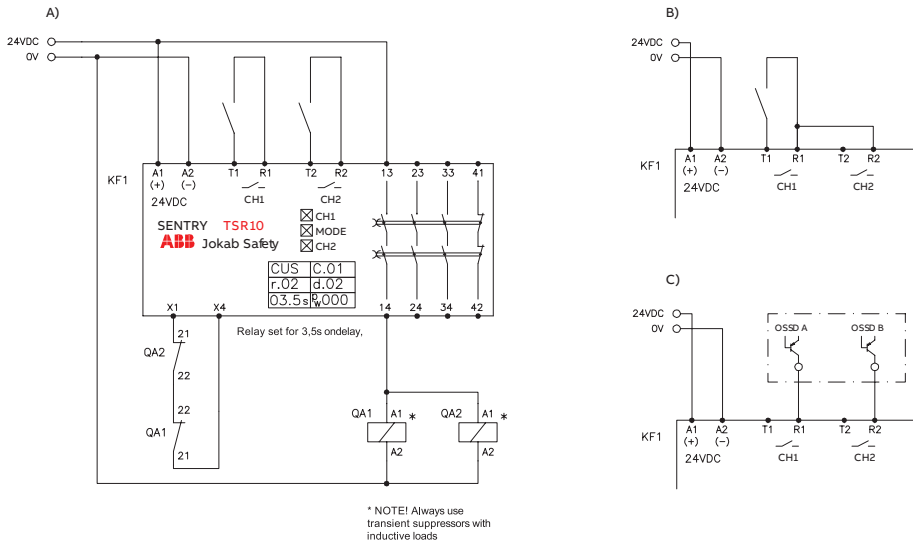
# Sentry 系列安全继电器

## SSR20连接示例:



A. 双手设备/自动复位;      B. 双手设备/ 手动复位

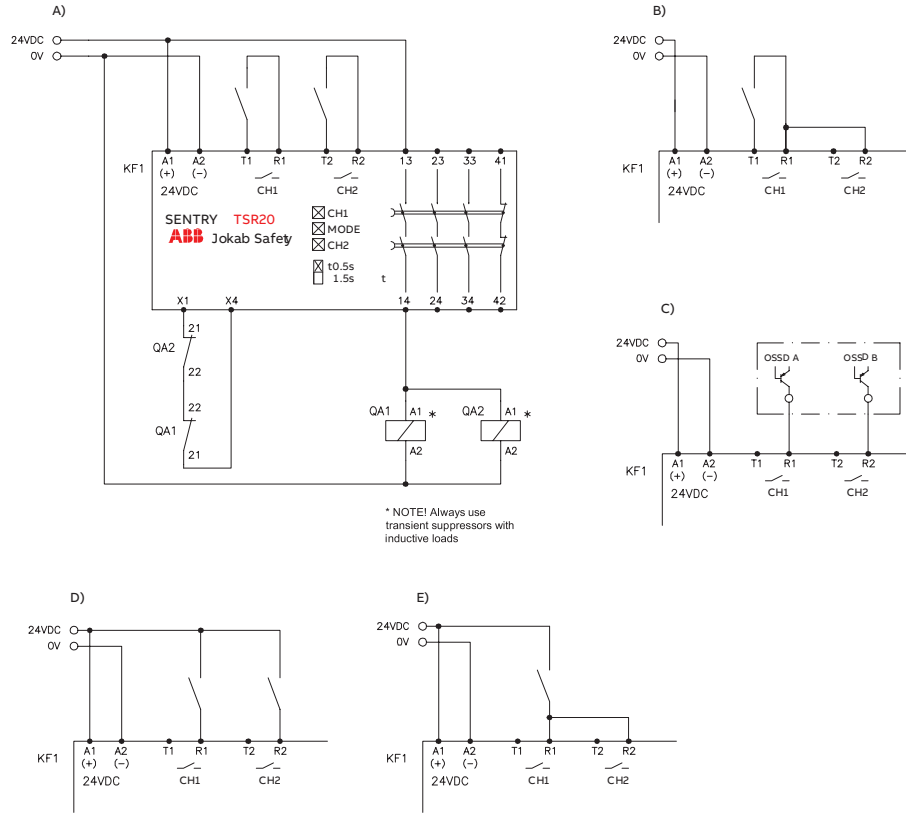
## TSR10连接示例:



D. 双通道 T1/T2;      E. 双通道 +24VDC;  
 B. 单通道 T1;      E. 单通道 +24VDC  
 C. 双通道 OSSD 信号;

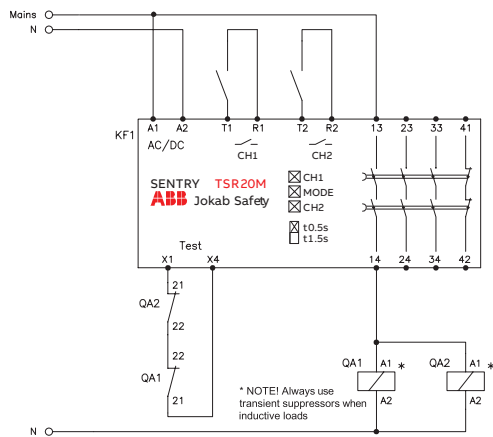
# Sentry 系列安全继电器

## TSR20连接示例:



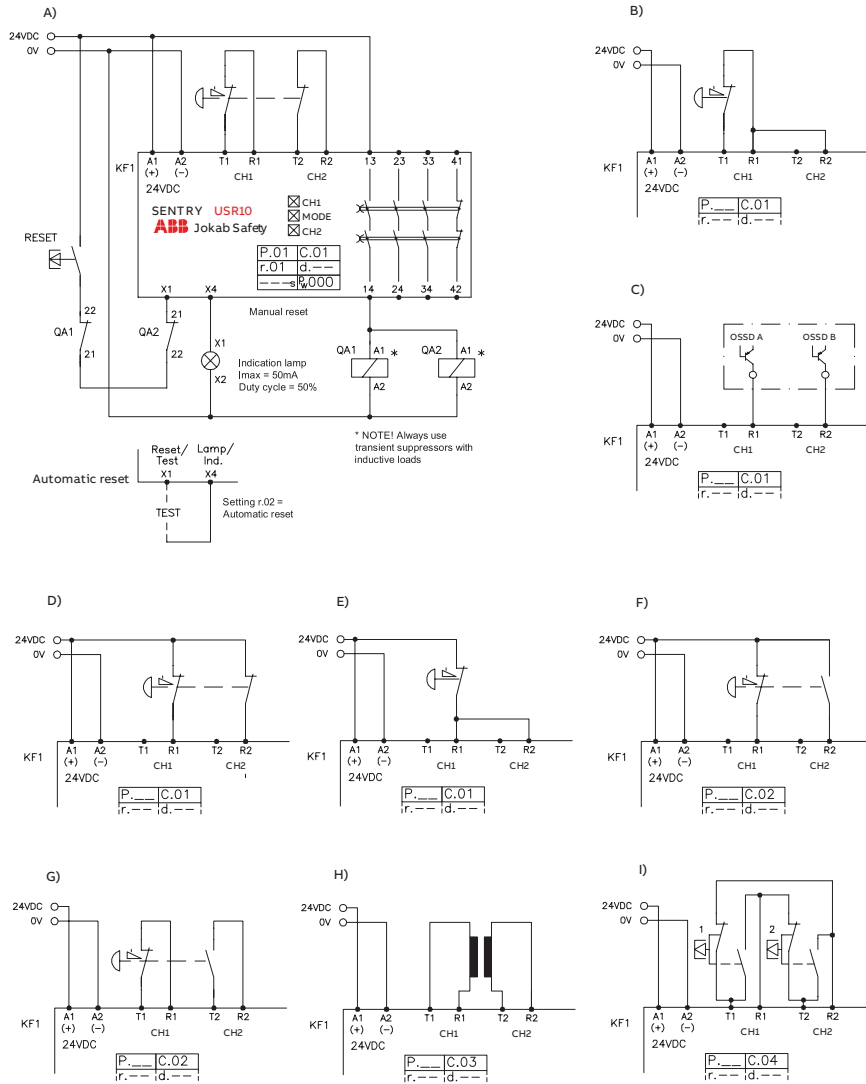
- A. 双通道 T1/T2;
- B. 单通道 T1;
- C. 双通道 OSSD 信号;
- D. 双通道 +24VDC;
- E. 单通道 +24VDC

## TSR20M连接示例(电源电压不同与TSR20):



# Sentry 系列安全继电器

## USR10连接示例:



A. 双通道 T1/T2;

B. 单通道 T1;

C. 双通道 OSSD 信号;

D. 双通道 +24VDC;

E. 单通道 +24VDC;

F. 相异双通道 +24VDC;

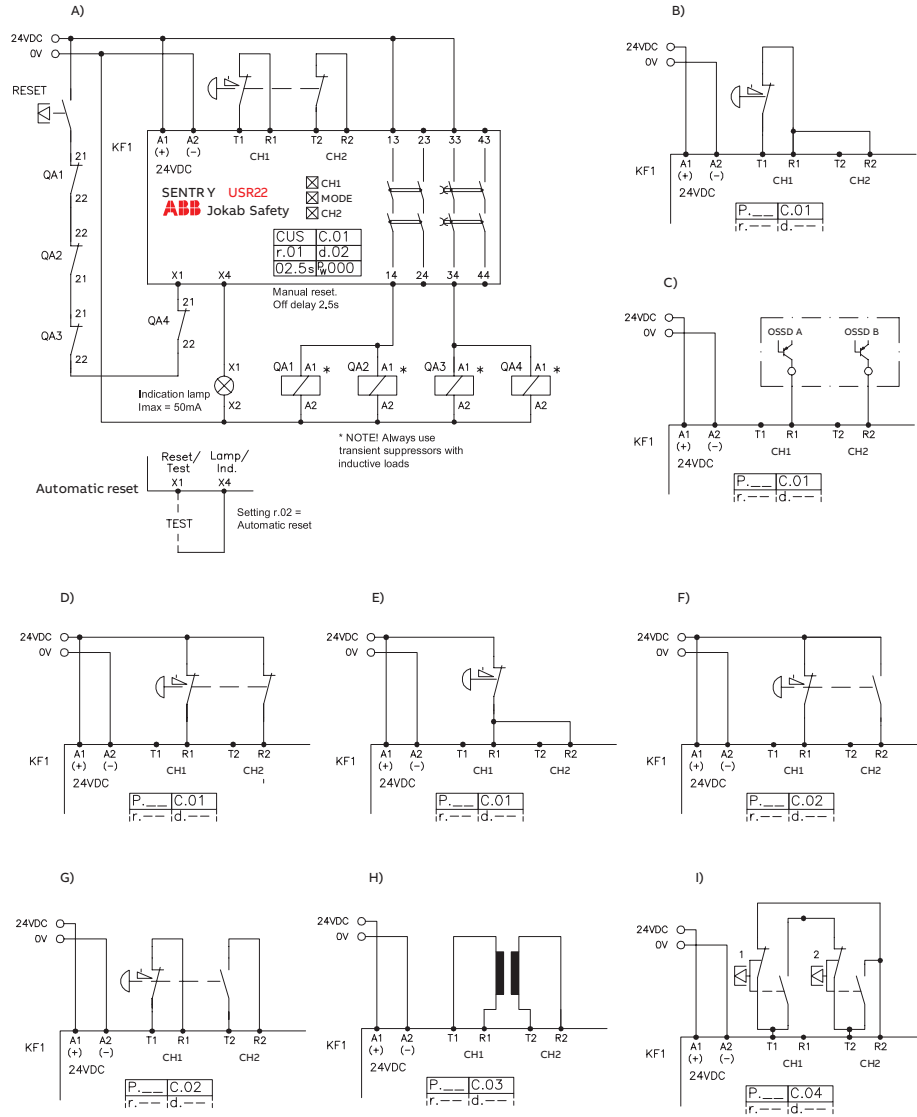
G. 相异双通道 T1/T2;

H. 安全地毯、防撞块、触边类;

I. 双手设备

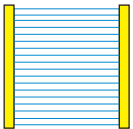
# Sentry 系列安全继电器

## USR22连接示例:

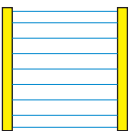


- A. 双通道 T1/T2;
- B. 单通道 T1;
- C. 双通道 OSSD 信号;
- D. 双通道 +24VDC;
- E. 单通道 +24VDC;
- F. 相异双通道 +24VDC;
- G. 相异双通道 T1/T2;
- H. 安全地毯、防撞块、触边类;
- I. 双手设备

# Orion 系列光幕 / 光栅



检测：手指 (14mm)

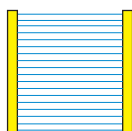


检测：手 (30mm)

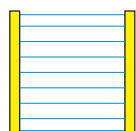
## Orion1 基本型光幕

| 型号                | 操作电压   | 功能 / 产品描述       | 高度<br>mm | 分辨率<br>mm | 订货代码            |     |    |                 |
|-------------------|--------|-----------------|----------|-----------|-----------------|-----|----|-----------------|
| Orion1-4-14-015-B | 24V DC | 发射器+接收器         | 150      | 14        | 2TLA022300R0000 |     |    |                 |
| Orion1-4-14-030-B |        |                 | 300      |           | 2TLA022300R0100 |     |    |                 |
| Orion1-4-14-045-B |        |                 | 450      |           | 2TLA022300R0200 |     |    |                 |
| Orion1-4-14-060-B |        |                 | 600      |           | 2TLA022300R0300 |     |    |                 |
| Orion1-4-14-075-B |        |                 | 750      |           | 2TLA022300R0400 |     |    |                 |
| Orion1-4-14-090-B |        |                 | 900      |           | 2TLA022300R0500 |     |    |                 |
| Orion1-4-14-105-B |        |                 | 1050     |           | 2TLA022300R0600 |     |    |                 |
| Orion1-4-14-120-B |        |                 | 1200     |           | 2TLA022300R0700 |     |    |                 |
| Orion1-4-14-135-B |        |                 | 1350     |           | 2TLA022300R0800 |     |    |                 |
| Orion1-4-14-150-B |        |                 | 1500     |           | 2TLA022300R0900 |     |    |                 |
| Orion1-4-14-165-B |        |                 | 1650     |           | 2TLA022300R1000 |     |    |                 |
| Orion1-4-14-180-B |        |                 | 1800     |           | 2TLA022300R1100 |     |    |                 |
| Orion1-4-30-015-B |        |                 | 24V DC   |           | 发射器+接收器         | 150 | 30 | 2TLA022302R0000 |
| Orion1-4-30-030-B |        |                 |          |           |                 | 300 |    | 2TLA022302R0100 |
| Orion1-4-30-045-B | 450    | 2TLA022302R0200 |          |           |                 |     |    |                 |
| Orion1-4-30-060-B | 600    | 2TLA022302R0300 |          |           |                 |     |    |                 |
| Orion1-4-30-075-B | 750    | 2TLA022302R0400 |          |           |                 |     |    |                 |
| Orion1-4-30-090-B | 900    | 2TLA022302R0500 |          |           |                 |     |    |                 |
| Orion1-4-30-105-B | 1050   | 2TLA022302R0600 |          |           |                 |     |    |                 |
| Orion1-4-30-120-B | 1200   | 2TLA022302R0700 |          |           |                 |     |    |                 |
| Orion1-4-30-135-B | 1350   | 2TLA022302R0800 |          |           |                 |     |    |                 |
| Orion1-4-30-150-B | 1500   | 2TLA022302R0900 |          |           |                 |     |    |                 |
| Orion1-4-30-165-B | 1650   | 2TLA022302R1000 |          |           |                 |     |    |                 |
| Orion1-4-30-180-B | 1800   | 2TLA022302R1100 |          |           |                 |     |    |                 |

# Orion 系列光幕 / 光栅



检测：手指 (14mm)



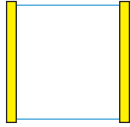
检测：手 (30mm)

## Orion1 扩展型光幕

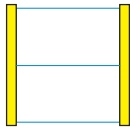
| 型号                | 操作电压   | 功能 / 产品描述            | 高度<br>mm | 分辨率<br>mm | 订货代码                 |
|-------------------|--------|----------------------|----------|-----------|----------------------|
| Orion1-4-14-030-E | 24V DC | 带有屏蔽盲区功能/<br>发射器+接收器 | 300      | 14        | 2TLA022301R0100      |
| Orion1-4-14-045-E |        |                      | 450      |           | 2TLA022301R0200      |
| Orion1-4-14-060-E |        |                      | 600      |           | 2TLA022301R0300      |
| Orion1-4-14-075-E |        |                      | 750      |           | 2TLA022301R0400      |
| Orion1-4-14-090-E |        |                      | 900      |           | 2TLA022301R0500      |
| Orion1-4-14-105-E |        |                      | 1050     |           | 2TLA022301R0600      |
| Orion1-4-14-120-E |        |                      | 1200     |           | 2TLA022301R0700      |
| Orion1-4-14-135-E |        |                      | 1350     |           | 2TLA022301R0800      |
| Orion1-4-14-150-E |        |                      | 1500     |           | 2TLA022301R0900      |
| Orion1-4-14-165-E |        |                      | 1650     |           | 2TLA022301R1000      |
| Orion1-4-14-180-E |        |                      | 1800     |           | 2TLA022301R1100      |
| Orion1-4-30-030-E |        |                      | 24V DC   |           | 带有屏蔽盲区功能/<br>发射器+接收器 |
| Orion1-4-30-045-E | 450    | 2TLA022303R0200      |          |           |                      |
| Orion1-4-30-060-E | 600    | 2TLA022303R0300      |          |           |                      |
| Orion1-4-30-075-E | 750    | 2TLA022303R0400      |          |           |                      |
| Orion1-4-30-090-E | 900    | 2TLA022303R0500      |          |           |                      |
| Orion1-4-30-105-E | 1050   | 2TLA022303R0600      |          |           |                      |
| Orion1-4-30-120-E | 1200   | 2TLA022303R0700      |          |           |                      |
| Orion1-4-30-135-E | 1350   | 2TLA022303R0800      |          |           |                      |
| Orion1-4-30-150-E | 1500   | 2TLA022303R0900      |          |           |                      |
| Orion1-4-30-165-E | 1650   | 2TLA022303R1000      |          |           |                      |
| Orion1-4-30-180-E | 1800   | 2TLA022303R1100      |          |           |                      |



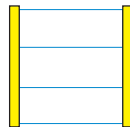
# Orion 系列光幕 / 光栅



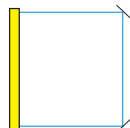
K2-050



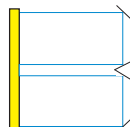
K3-080



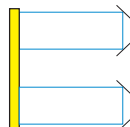
K4-090 / K4-120



K1C-050



K2C-080



K2C-090 / K2C-120

## Orion2 基本型光栅

| 型号                | 操作电压   | 功能 / 产品描述 | 高度 mm | 订货代码            |
|-------------------|--------|-----------|-------|-----------------|
| Orion2-4-K2-050-B | 24V DC | 发射器+接收器   | 500   | 2TLA022304R0000 |
| Orion2-4-K3-080-B |        |           | 800   | 2TLA022304R0100 |
| Orion2-4-K4-090-B |        |           | 900   | 2TLA022304R0200 |
| Orion2-4-K4-120-B |        |           | 1200  | 2TLA022304R0300 |

## Orion2 扩展型光栅

|                   |        |                    |      |                 |
|-------------------|--------|--------------------|------|-----------------|
| Orion2-4-K2-050-E | 24V DC | 带有屏蔽盲区功能 / 发射器+接收器 | 500  | 2TLA022305R0000 |
| Orion2-4-K3-080-E |        |                    | 800  | 2TLA022305R0100 |
| Orion2-4-K4-090-E |        |                    | 900  | 2TLA022305R0200 |
| Orion2-4-K4-120-E |        |                    | 1200 | 2TLA022305R0300 |

## Orion3 基本型反射式光栅

|                    |        |           |      |                 |
|--------------------|--------|-----------|------|-----------------|
| Orion3-4-K1C-050-B | 24V DC | 发射器 / 接收器 | 500  | 2TLA022306R0000 |
| Orion3-4-K2C-080-B |        |           | 800  | 2TLA022306R0100 |
| Orion3-4-K2C-090-B |        |           | 900  | 2TLA022306R0200 |
| Orion3-4-K2C-120-B |        |           | 1200 | 2TLA022306R0300 |

## Orion3 扩展型反射式光栅

|                    |        |                      |      |                 |
|--------------------|--------|----------------------|------|-----------------|
| Orion3-4-K1C-050-E | 24V DC | 带有屏蔽盲区功能 / 发射器 / 接收器 | 500  | 2TLA022307R0000 |
| Orion3-4-K2C-080-E |        |                      | 800  | 2TLA022307R0100 |
| Orion3-4-K2C-090-E |        |                      | 900  | 2TLA022307R0200 |
| Orion3-4-K2C-120-E |        |                      | 1200 | 2TLA022307R0300 |

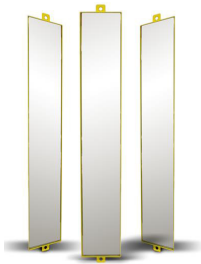
## Orion3 -反射式光栅反射镜

|                  |   |     |      |                 |
|------------------|---|-----|------|-----------------|
| Orion3-4-M1C-050 | 无 | 反射镜 | 500  | 2TLA022306R1000 |
| Orion3-4-M2C-080 |   |     | 800  | 2TLA022306R1100 |
| Orion3-4-M2C-090 |   |     | 900  | 2TLA022306R1300 |
| Orion3-4-M2C-120 |   |     | 1200 | 2TLA022306R1400 |

# Orion 系列光幕 / 光栅



Orion 激光校准器



Orion1 反射镜



Orion 保护立架



Orion 立架式反射镜

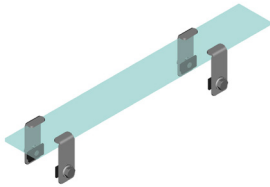
## Orion – 附件

| 型号                  | 功能 / 产品描述                                       | 订货代码            |
|---------------------|---|-----------------|
| Orion Laser Pointer | 激光校准器   | 2TLA022310R5000 |
| JSM Orion06         | 用于保护立架上, Orion1 & Orion2安装套件4片                  | 2TLA022310R0400 |
| JSM Orion08         | 用于保护立架上, Orion3安装套件4片                           | 2TLA022310R0600 |
| JSM Orion10         | Orion1 Mirror反射镜墙面安装套件                          | 2TLA022310R0800 |
| JSM Orion11         | 用于保护立架上, Orion1 Mirror反射镜安装套件                   | 2TLA022310R0900 |
| Orion Stand Plate   | 保护立架底座调节板套件                                     | 2TLA022312R5000 |
| Orion1 Mirror 060   | 反射镜, 高度600mm, 适配Orion1                          | 2TLA022311R0100 |
| Orion1 Mirror 090   | 反射镜, 高度900mm, 适配Orion1                          | 2TLA022311R0200 |
| Orion1 Mirror 120   | 反射镜, 高度1200mm, 适配Orion1                         | 2TLA022311R0300 |
| Orion1 Mirror 165   | 反射镜, 高度1650mm, 适配Orion1                         | 2TLA022311R0400 |
| Orion1 Mirror 190   | 反射镜, 高度1900mm, 适配Orion1                         | 2TLA022311R0500 |
| Orion Stand 060     | 保护立架, 高度600mm                                   | 2TLA022312R0000 |
| Orion Stand 100     | 保护立架, 高度1000mm                                  | 2TLA022312R0100 |
| Orion Stand 120     | 保护立架, 高度1200mm                                  | 2TLA022312R0200 |
| Orion Stand 165     | 保护立架, 高度1650mm                                  | 2TLA022312R0300 |
| Orion Stand 190     | 保护立架, 高度1900mm                                  | 2TLA022312R0400 |
| Orion Mirror K050   | 立架式反射镜, 高度500mm, 适配Orion2 & Orion3 500mm        | 2TLA022312R1000 |
| Orion Mirror K080   | 立架式反射镜, 高度800mm, 适配Orion2 & Orion3 800mm        | 2TLA022312R1100 |
| Orion Mirror K090   | 立架式反射镜, 高度900mm, 适配Orion2 & Orion3 900mm        | 2TLA022312R1200 |
| Orion Mirror K120   | 立架式反射镜, 高度1200mm, 适配Orion2 & Orion3 1200mm      | 2TLA022312R1300 |
| M12-C61             | M12-5芯电缆, 6m, 适配Orion1&Orion2 基本型发射器            | 2TLA020056R0000 |
| M12-C101            | M12-5芯电缆, 10m, 适配Orion1&Orion2 基本型发射器           | 2TLA020056R1000 |
| M12-C201            | M12-5芯电缆, 20m, 适配Orion1&Orion2 基本型发射器           | 2TLA020056R1400 |
| M12-C63             | M12-8芯电缆, 6m, Orion1&Orion2 基本型接收器, Orion3 基本型  | 2TLA020056R3000 |
| M12-C103            | M12-8芯电缆, 10m, Orion1&Orion2 基本型接收器, Orion3 基本型 | 2TLA020056R4000 |
| M12-C203            | M12-8芯电缆, 20m, Orion1&Orion2 基本型接收器, Orion3 基本型 | 2TLA020056R4100 |
| M12-C65             | M12-12芯电缆, 6m, 连接Orion1 扩展型接收器                  | 2TLA020056R7200 |
| M12-C105            | M12-12芯电缆, 10m, 连接Orion1 扩展型接收器                 | 2TLA020056R7300 |
| M12-C205            | M12-12芯电缆, 20m, 连接Orion1 扩展型接收器                 | 2TLA020056R7500 |
| M12-C02PT2T         | Orion1 扩展型发射器连接电缆, 0.2m                         | 2TLA022315R0100 |
| M12-C02PT6RB        | Orion1 扩展型接收器连接电缆, 0.2m, 盲区功能专用电缆               | 2TLA022315R0200 |
| M12-C02PT62RM       | Orion1 扩展型接收器连接电缆, 0.2m, 屏蔽功能专用电缆               | 2TLA022315R0300 |
| PT-C1PT             | Orion1 扩展型级联电缆, 1m                              | 2TLA022315R1000 |
| PT-C05PT            | Orion1 扩展型级联电缆, 0.5m                            | 2TLA022315R1100 |
| PT-C005PT           | Orion1 扩展型级联电缆, 0.05m                           | 2TLA022315R1200 |

# Orion 系列光幕 / 光栅



Orion WET-xxx  
Orion WET-Kxxx



Orion Shield-xxx  
Orion Shield-Kxxx

## Orion – 附件

| 型号                | 功能 / 产品描述               | 订货代码            |
|-------------------|-------------------------|-----------------|
| Orion WET-015     | Orion1 基本型防水保护罩, 150mm  | 2TLA022313R0000 |
| Orion WET-030     | Orion1 基本型防水保护罩, 300mm  | 2TLA022313R0100 |
| Orion WET-045     | Orion1 基本型防水保护罩, 450mm  | 2TLA022313R0200 |
| Orion WET-060     | Orion1 基本型防水保护罩, 600mm  | 2TLA022313R0300 |
| Orion WET-075     | Orion1 基本型防水保护罩, 750mm  | 2TLA022313R0400 |
| Orion WET-090     | Orion1 基本型防水保护罩, 900mm  | 2TLA022313R0500 |
| Orion WET-105     | Orion1 基本型防水保护罩, 1050mm | 2TLA022313R0600 |
| Orion WET-120     | Orion1 基本型防水保护罩, 1200mm | 2TLA022313R0700 |
| Orion WET-135     | Orion1 基本型防水保护罩, 1350mm | 2TLA022313R0800 |
| Orion WET-150     | Orion1 基本型防水保护罩, 1500mm | 2TLA022313R0900 |
| Orion WET-165     | Orion1 基本型防水保护罩, 1650mm | 2TLA022313R1000 |
| Orion WET-180     | Orion1 基本型防水保护罩, 1800mm | 2TLA022313R1100 |
| Orion WET-K050    | Orion2 防水保护罩, 500mm     | 2TLA022313R3000 |
| Orion WET-K080    | Orion2 防水保护罩, 800mm     | 2TLA022313R3100 |
| Orion WET-K090    | Orion2 防水保护罩, 900mm     | 2TLA022313R3200 |
| Orion WET-K120    | Orion2 防水保护罩, 1200mm    | 2TLA022313R3300 |
| Orion Shield-015  | Orion1 基本型防护片, 150mm    | 2TLA022313R5000 |
| Orion Shield-030  | Orion1 基本型防护片, 300mm    | 2TLA022313R5100 |
| Orion Shield-045  | Orion1 基本型防护片, 450mm    | 2TLA022313R5200 |
| Orion Shield-060  | Orion1 基本型防护片, 600mm    | 2TLA022313R5300 |
| Orion Shield-075  | Orion1 基本型防护片, 750mm    | 2TLA022313R5400 |
| Orion Shield-090  | Orion1 基本型防护片, 900mm    | 2TLA022313R5500 |
| Orion Shield-105  | Orion1 基本型防护片, 1050mm   | 2TLA022313R5600 |
| Orion Shield-120  | Orion1 基本型防护片, 1200mm   | 2TLA022313R5700 |
| Orion Shield-135  | Orion1 基本型防护片, 1350mm   | 2TLA022313R5800 |
| Orion Shield-150  | Orion1 基本型防护片, 1500mm   | 2TLA022313R5900 |
| Orion Shield-165  | Orion1 基本型防护片, 1650mm   | 2TLA022313R6000 |
| Orion Shield-180  | Orion1 基本型防护片, 1800mm   | 2TLA022313R6100 |
| Orion Shield-K050 | Orion2 防护片, 500mm       | 2TLA022313R8000 |
| Orion Shield-K080 | Orion2 防护片, 800mm       | 2TLA022313R8100 |
| Orion Shield-K090 | Orion2 防护片, 900mm       | 2TLA022313R8200 |
| Orion Shield-K120 | Orion2 防护片, 1200mm      | 2TLA022313R8300 |

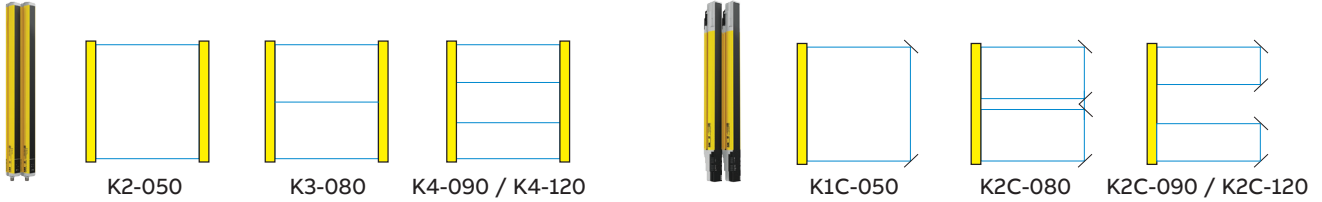
# Orion 系列光幕 / 光栅



## 技术参数

| 名称             | Orion1 基本型   |                            | Orion1 扩展型  |                            |
|----------------|--|----------------------------|---|----------------------------|
|                | 发射器+接收器  |                            | 发射器+接收器 (需要特殊电缆配置)                                    |                            |
| 检测类型           | 手指   | 手掌                         | 手指  | 手掌                         |
| 分辨率            | 14mm   | 30mm                       | 14mm  | 30mm                       |
| 类型4            | Orion1-4-14-zzz-B                                  | Orion1-4-30-zzz-B          | Orion1-4-14-zzz-E                                     | Orion1-4-30-zzz-E          |
| 保护高度           | 015cm -180cm<br>(每15cm 一级)                         | 015cm -180cm<br>(每15cm 一级) | 030cm -180cm<br>(每15cm 一级)                            | 030cm -180cm<br>(每15cm 一级) |
| <b>功能</b>      |  |                            |   |                            |
| 范围             | 6m   | 19m                        | 7m  | 20m                        |
| 自动复位           | ●  | ●                          | ●   | ●                          |
| 手动复位           | ●  | ●                          | ●   | ●                          |
| 外部器件监控         | ●  | ●                          | ●   | ●                          |
| 屏蔽             | -  | -                          | ●   | ●                          |
| 跨越             | -  | -                          | ●   | ●                          |
| 集成屏蔽指示灯        | -  | -                          | -   | -                          |
| 盲区             | -  | -                          | ●   | ●                          |
| 无死区            | -  | -                          | ●   | ●                          |
| 编号             | -  | -                          | ●   | ●                          |
| 级联             | -  | -                          | ●   | ●                          |
| <b>附件</b>      |  |                            |   |                            |
| 电缆 (配母头)       | 发射器: M12-5芯<br>接收器: M12-8芯                         |                            | 发射器: M12-5芯<br>接收器盲区: M12-12芯<br>接收器屏蔽: M12-12+M12-5芯 |                            |
| 防水保护罩          | Orion Wet xxx                                      |                            | -   |                            |
| 保护立架           | Orion Stand  |                            | Orion Stand   |                            |
| 防护片            | Orion Shield xxx                                   |                            | -   |                            |
| 反射镜            | Orion1 Mirror + Orion Stand + JSM Orion11          |                            | Orion1 Mirror + Orion Stand + JSM Orion11             |                            |
| 激光校准器          | Orion Laser Pointer                                |                            | Orion Laser Pointer                                   |                            |
| 旋转安装支架         | JSM Orion03 (如果使用Quick-Guard围栏, 则需JSM Orion20配合使用) |                            | -   |                            |
| 与Vital/Pluto适配 | ●  |                            | ●   |                            |

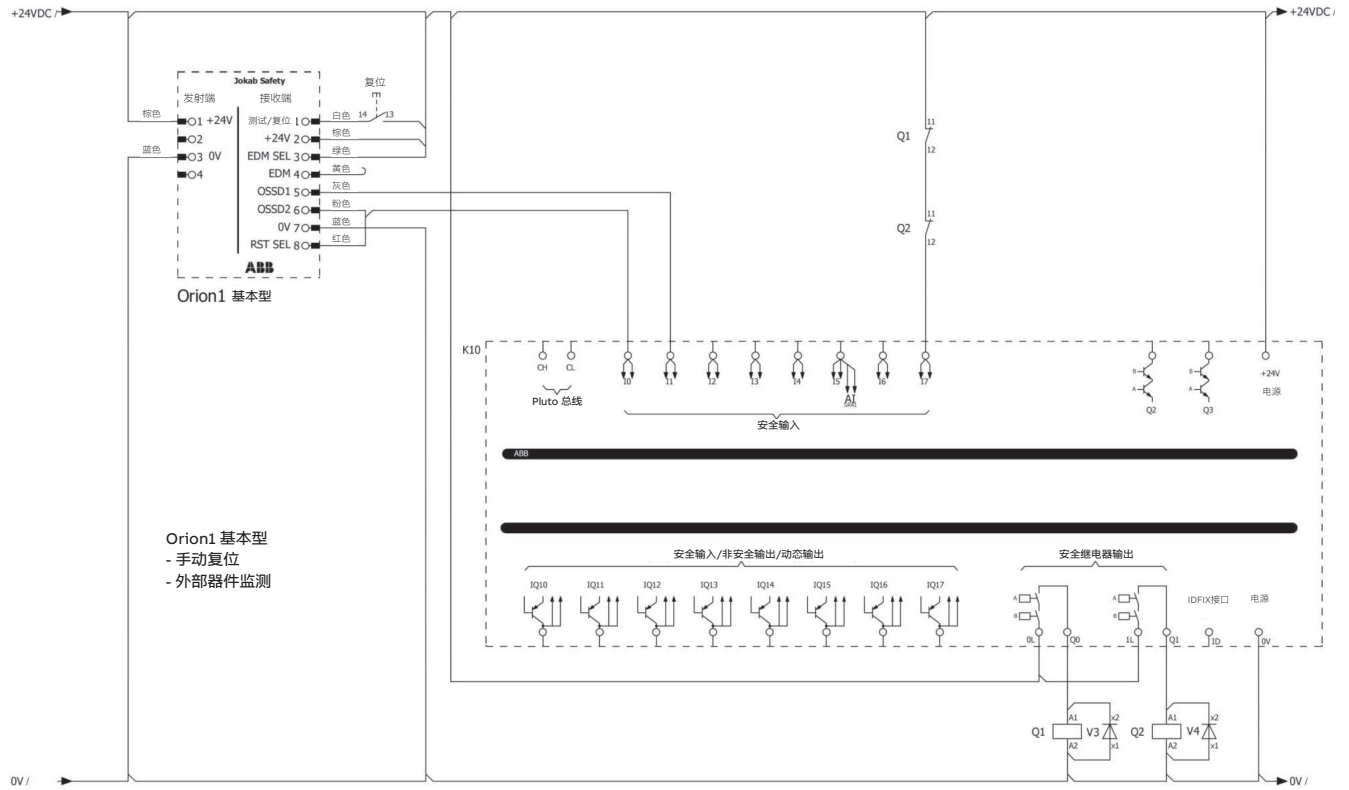
● 标准 - 表示此型号不具备此功能



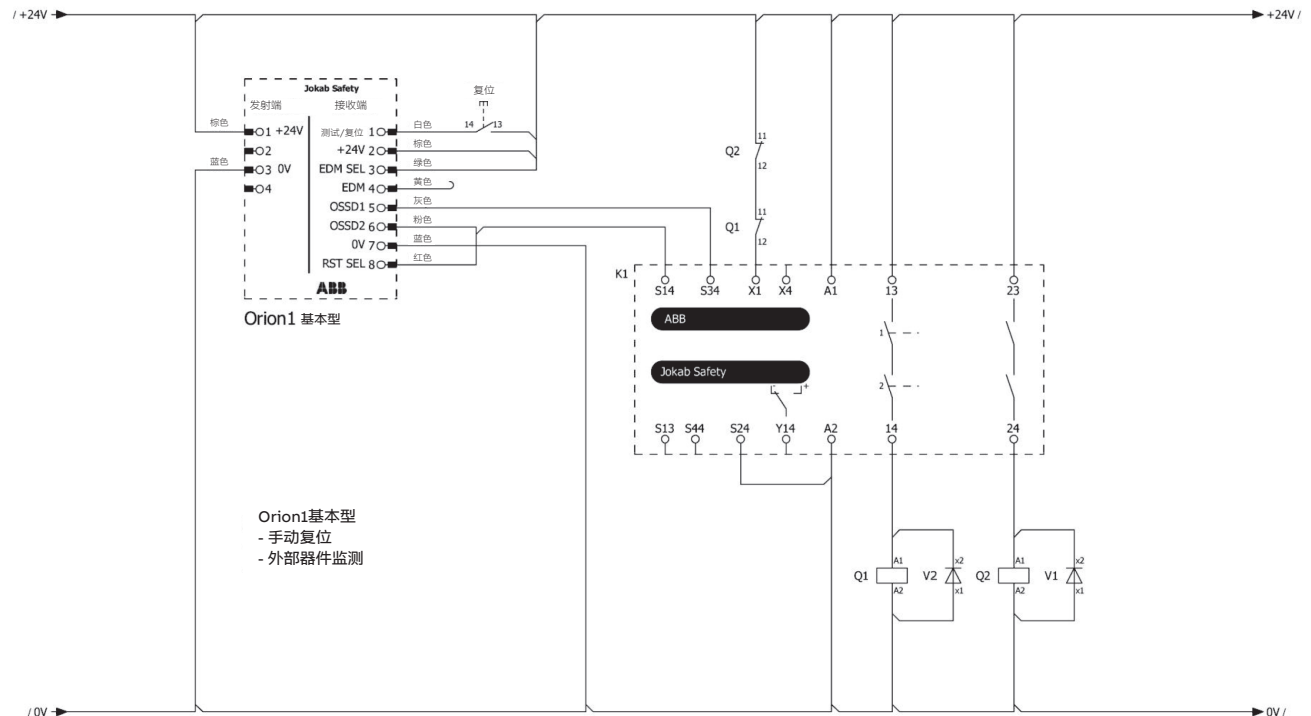
| Orion2 基本型   | Orion2 扩展型   | Orion3 基本型   | Orion3 扩展型   |
|--|--|--|--|
| <b>发射器+接收器</b>   |  | <b>主动单元+被动单元 (需分别下单) 被动单元: Orion3-4-MxC-zzz</b>                      |  |
| 全身   | 全身   | 全身   | 全身   |
| Orion2-4-Kx-zzz-B  | Orion2-4-Kx-zzz-E  | Orion3-4-KxC-zzz-B   | Orion3-4-KxC-zzz-E   |
| K2-050: 050cm<br>K3-080: 080cm<br>K4-090: 090cm<br>K4-120: 120cm | K2-050: 050cm<br>K3-080: 080cm<br>K4-090: 090cm<br>K4-120: 120cm | K1C-050: 050cm<br>K2C-080: 080cm<br>K2C-090: 090cm<br>K2C-120: 120cm | K1C-050: 050cm<br>K2C-080: 080cm<br>K2C-090: 090cm<br>K2C-120: 120cm |
| 50m  | 50m  | 8m (K2C-090: 6.5m)   | 8m (K2C-090: 6.5m)   |
| ●  | ●  | ●  | ●  |
| ●  | ●  | ●  | ●  |
| -  | ●  | -  | ●  |
| -  | ●  | -  | ●  |
| -  | ●  | -  | ●  |
| -  | -  | -  | -  |
| -  | -  | -  | -  |
| -  | -  | -  | -  |
| -  | -  | -  | -  |
| -  | -  | -  | -  |
| -  | -  | -  | -  |
| 发射器: M12-5芯<br>接收器: M12-8芯                                       |  | 主动单元: M12-5芯   |  |
| Orion Wet xxx  |  | -  |  |
| Orion Stand  |  | Orion Stand  |  |
| Orion Shield xxx   |  | -  |  |
| Orion1 Mirror + Orion Stand + JSM Orion11                        |  | Orion1 Mirror + Orion Stand + JSM Orion11                            |  |
| Orion Laser Pointer  |  | Orion Laser Pointer  |  |
| JSM Orion04 (如果使用Quick-Guard围栏, 则需JSM Orion20配合使用)               |  | JSM Orion05 (如果使用Quick-Guard围栏, 则需JSM Orion20配合使用)                   |  |
| ●  |  | ●  |  |

# Orion 系列光幕 / 光栅

## Orion1 基本型与 Pluto 连接示例:



## Orion1 基本型与 RT9 连接示例:



## Eden 传感器 / Magne、Dalton、GKey 门锁



Eden



Magne



Dalton M31



Dalton M12



GKey

### Eden 传感器 / Magne、Dalton、GKey 门锁

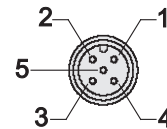
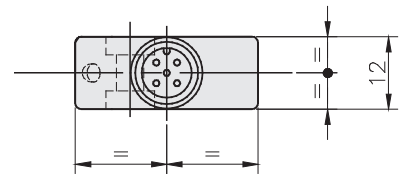
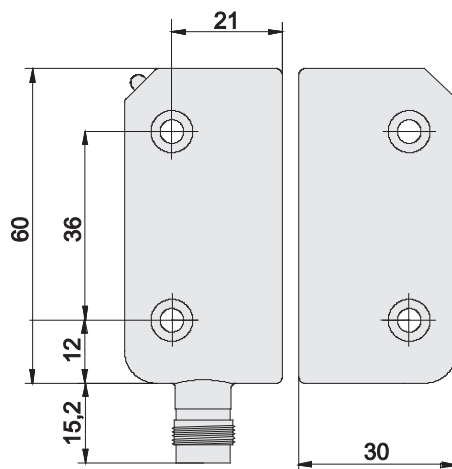
| 型号                            | 操作电压                             | 功能 / 产品描述                                     | 订货代码            |
|-------------------------------|----------------------------------|---|-----------------|
| Adam DYN-Info M12-5 contact   | 24V DC                           | 动态信号输出, IP67                                  | 2TLA020051R5100 |
| Adam DYN-Reset M12-5 contact  |                                  | 动态信号输出带复位, IP67                               | 2TLA020051R5300 |
| Adam OSSD-Info M12-5 contact  |                                  | OSSD信号输出, IP67                                | 2TLA020051R5400 |
| Adam DYN-Status M12-5         |                                  | 动态信号输出, 信号输出可串联接到Pluto的IQ点, IP67; 尺寸与其他adam相同 | 2TLA020051R5200 |
| Adam OSSD-Reset M12-5 contact |                                  | OSSD信号输出带复位, IP67                             | 2TLA020051R5600 |
| Adam OSSD-Info M12-8 contact  |                                  | OSSD信号输出, IP67, 可串联                           | 2TLA020051R5700 |
| Adam OSSD-Reset M12-8 contact |                                  | OSSD信号输出带复位, IP67, 可串联                        | 2TLA020051R5900 |
| Eva Unique code               |                                  | 加密, IP67                                      | 2TLA020046R0900 |
| Eva General code              |                                  | 通用, IP67                                      | 2TLA020046R0800 |
| Magne Anchor Plate B          |                                  | Magne 3X 配套永磁铁                                | 2TLA042023R0400 |
| Magne 3X M12-5                | 电磁锁, 必须与Magne Anchor Plate B一起使用 | 2TLA042022R2700                               |                 |
| Dalton M31                    | 程序锁, M12-5芯接口                    | 2TLA020038R3300                               |                 |
| Dalton M12                    | 程序锁, 带Eden, M12-8芯接口             | 2TLA020038R3200                               |                 |
| GKey4 RU                      | GKey锁本体                          | 2TLA050304R0002                               |                 |
| FHS GKey4                     | GKey锁舌及手柄等附件                     | 2TLA050310R0032                               |                 |
| RHS GKey MKey                 | GKey尾部手柄及安装附件                    | 2TLA050040R0510                               |                 |
| SCS GKey MKey                 | GKey门锁防误关栓                       | 2TLA050040R0511                               |                 |

# Eden 传感器 / Magne、Dalton、GKey 门锁



| 技术数据                   | Eden DYN   | Eden OSSD  |
|------------------------|--|--|
| 可连接的控制器                | Vital/Pluto  | Safety relay / Pluto   |
| 安全等级<br>(ENISO13849-1) | PL e /Cat.4  | PL e /Cat.4  |
| 不包括电缆重量                | g  | g  |
|                        | 80g(Adam) + 70g(Eva)   | 80g(Adam) + 70g(Eva)   |
| 电源                     | 24VDC +15%/-50%  | 24VDC +15%/-50%  |
| 功耗                     | 30mA   | 30mA   |
| 工作温度                   | -40°C ... +70°C  | -40°C ... +70°C  |
| 存储温度                   | -40°C ... +70°C  | -40°C ... +70°C  |
| 防护等级                   | Adam (IP67), Eva (IP69K)   | Adam (IP67), Eva (IP69K)   |
| 安装方式                   | 螺钉安装   | 螺钉安装   |
| 最大检测距离                 | mm   | mm   |
|                        | 15 ± 2   | 15 ± 2   |
| 寿命                     | >10,000,000 循环次  | >10,000,000 循环次  |
| M12 (5芯) 连接电缆定义        | 棕色 (1) +24 VDC<br>白色 (2) 动态信号入<br>蓝色 (3) 0 VDC<br>黑色 (4) 动态信号出<br>灰色 (5) Adam-Info信号输出<br>Adam-Reset复位指示 | 棕色 (1) +24 VDC<br>白色 (2) OSSD输出1<br>蓝色 (3) 0 VDC<br>黑色 (4) OSSD输出2<br>灰色 (5) Adam-Info信号输出<br>Adam-Reset复位指示 |

尺寸图  
(需要4个M4螺钉 + DA2垫圈)



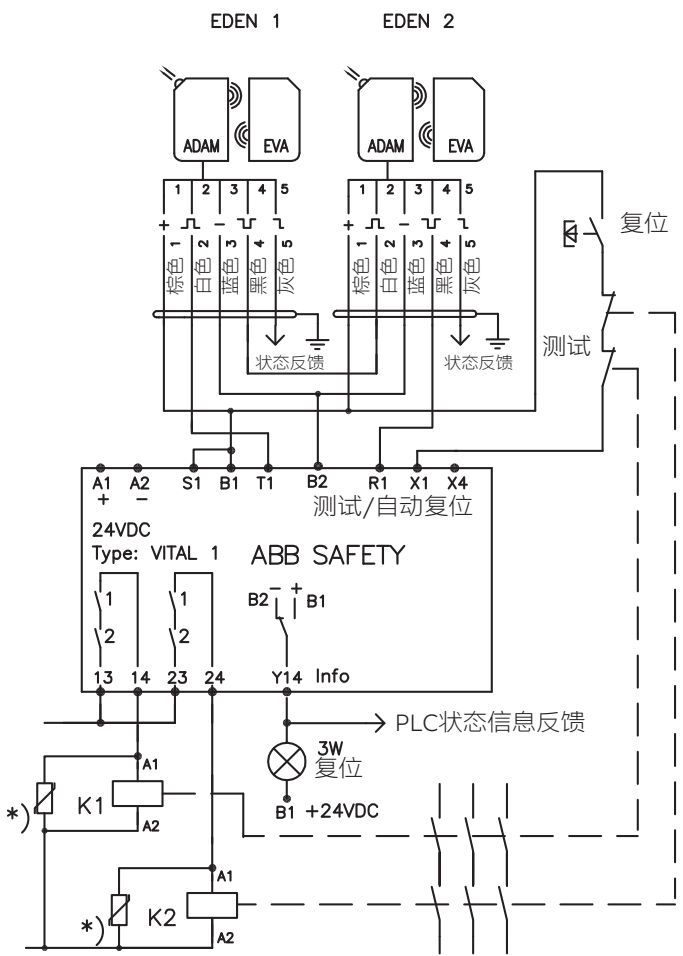
Adam M12-5 公接头  
注意: 有些型号有4针或8针。

所有尺寸均以毫米 (mm) 为单位



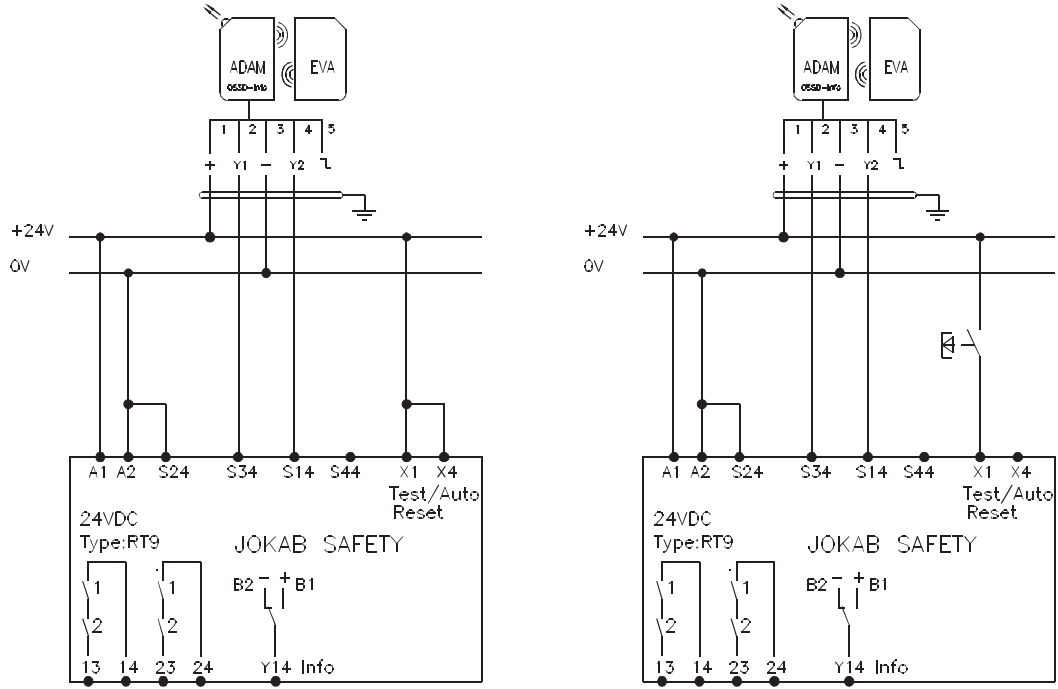
# Eden 传感器 / Magne、Dalton、GKey 门锁

Eden DYN 与 Vital 连接示例



# Eden 传感器 / Magne、Dalton、GKey 门锁

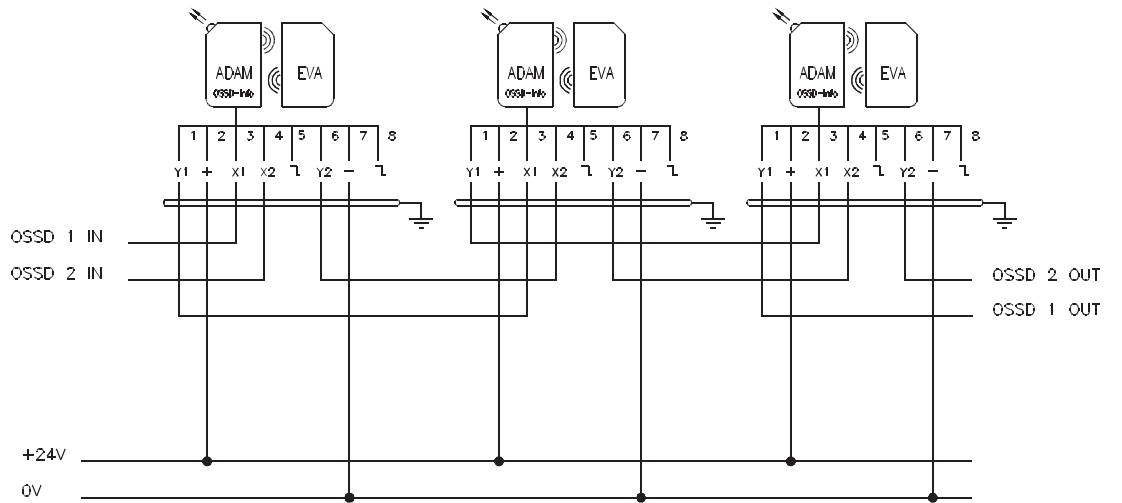
## Eden OSSD 与 RT9 连接示例



Adma OSSD M12-5与RT9连接, 并配置成自动复位。

Adma OSSD M12-5与RT9连接, 并配置成手动复位。

## 多个 Eden-OSSD 连接示例



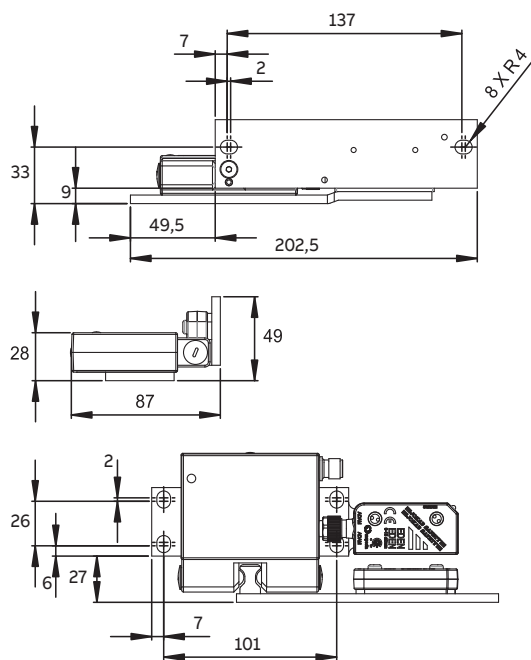
# Eden 传感器 / Magne、Dalton、GKey 门锁

## 技术数据

| 型号   | DaltonM12   | Magne 3X   | GKey   |
|------|---|--|--|
| 电气接口 | 8芯M12公头带EDEN  | 5芯M12公头  | 屏蔽电缆   |
| 工作电压 | 24VDC<br>+25% / -20%  | 24VDC<br>+ / - 15%                                 | 24 VDC<br>+ / - 10%  |
| 电流损耗 | 解锁: 40mA<br>锁定: 130mA   | 300mA  | 最大:<br>R+: 50mA<br>S+: 500mA   |
| 防护等级 | IP67  | IP65   | IP65   |
| 保持力  | 解锁: 25 - 100Nm<br>锁定: 2000Nm  | 24 VDC: 1500N<br>A: 0 VDC: 0N<br>B: 0 VDC: 30N     | 锁定: 3000N  |
| 管脚定义 | 1. 动态输入信号<br>2. +24 VDC<br>3. 锁定<br>4. 空<br>5. Adam状态反馈<br>6. 动态输出信号<br>7. 0 VDC<br>8. Dalton状态反馈 | 1. +24 VDC<br>2. 空<br>3. 0 VDC<br>4. 空<br>5. 锁定信号点 | 0 V 供电 0 V<br>R+ 供电 +24 VDC<br>S+ 解锁信号 +24 VDC<br>11/12 安全锁监控输出信号<br>21/22 安全锁监控输出信号<br>44 防护门开+24 VDC信号输出<br>34 防护门解锁+24 VDC信号输出<br>ER 外部复位信号 |
| 外壳材料 | 阳极氧化铝   | 铁 / 铝  | 不锈钢  |

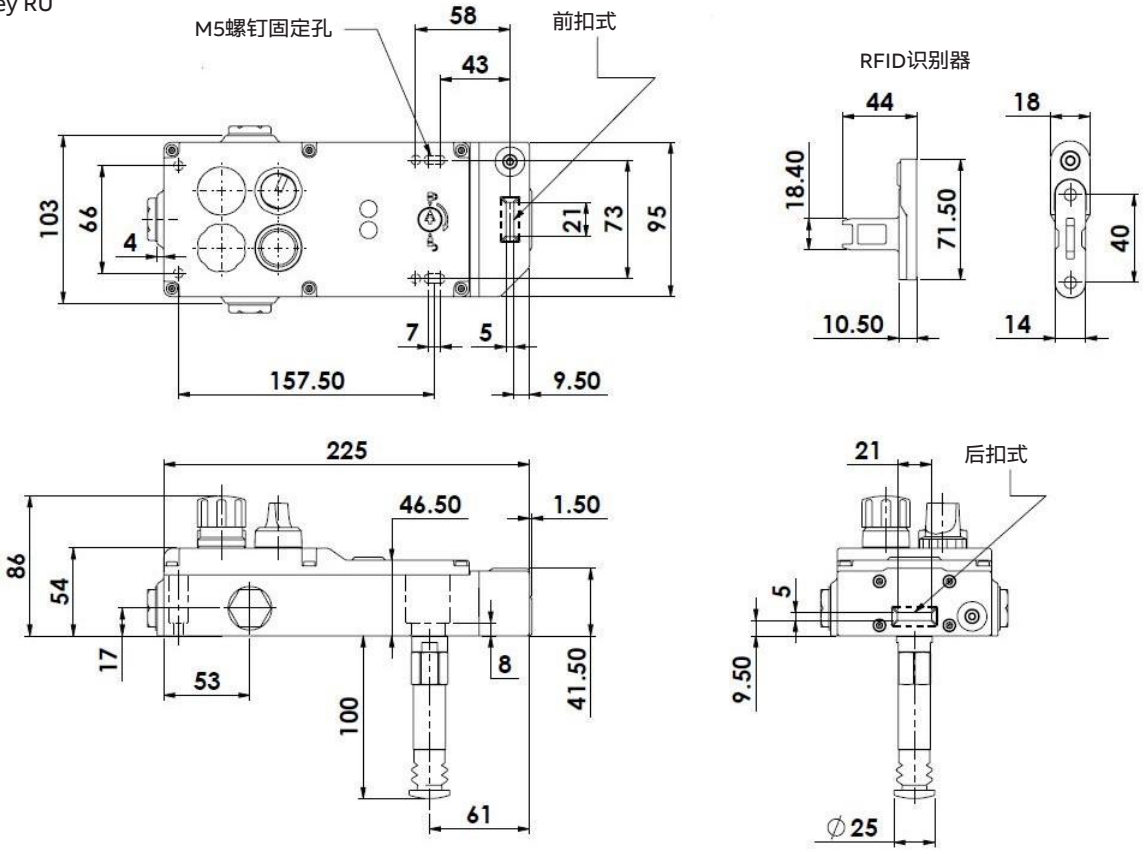
## 外形尺寸 (mm)

Dalton M12

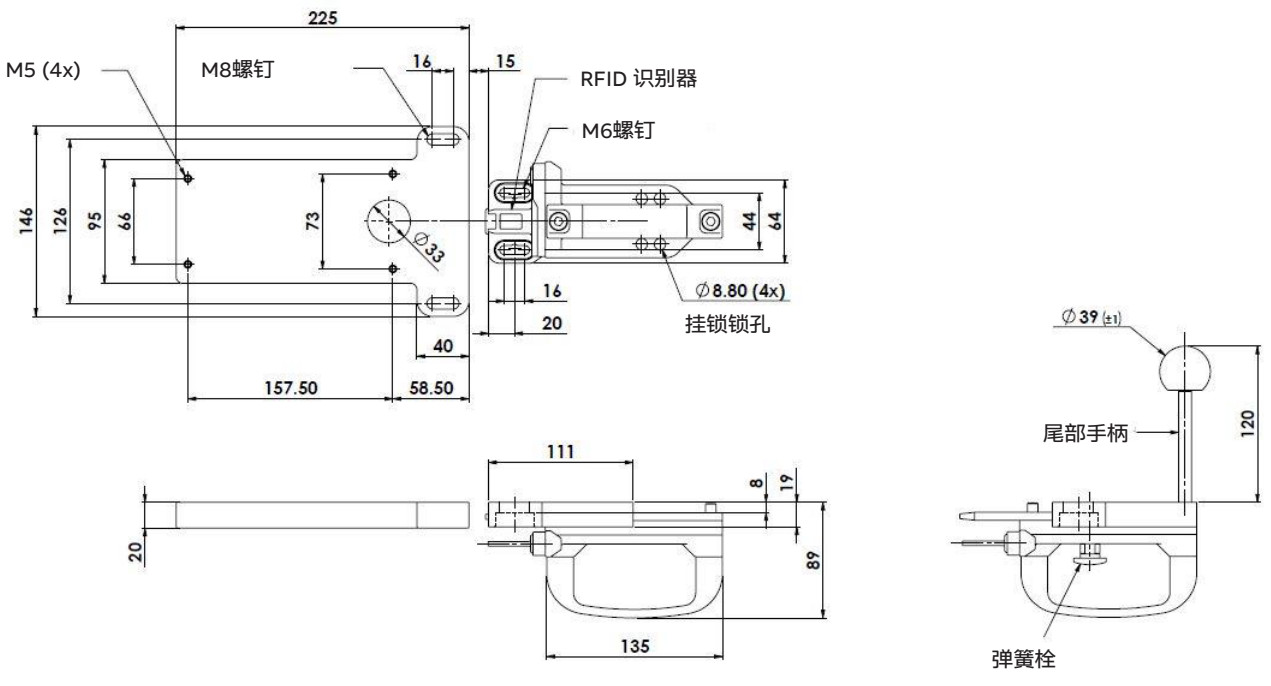


# Eden 传感器 / Magne、Dalton、GKey 门锁

外形尺寸 (mm)  
GKey RU

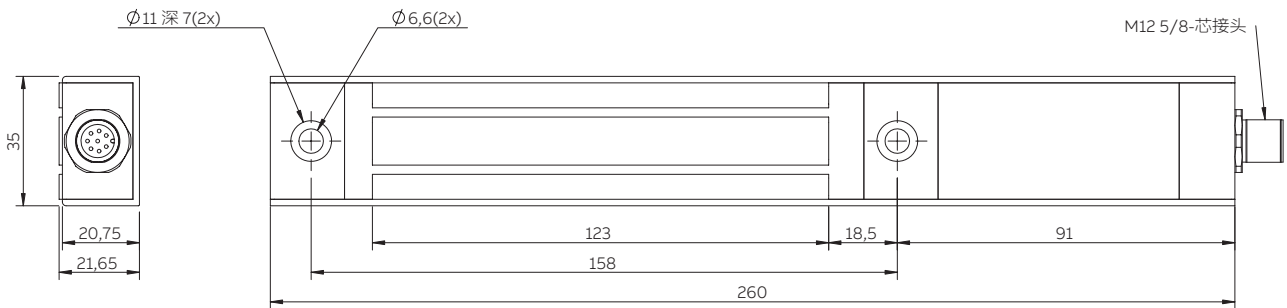


FHS GKey4 把手与弹簧栓

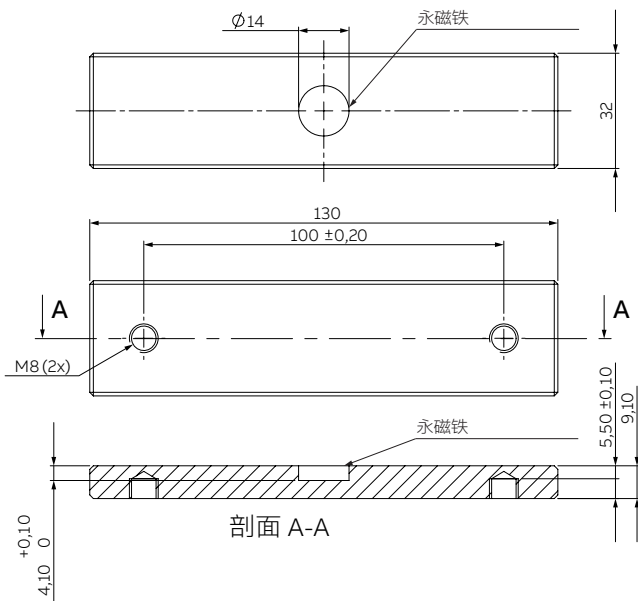


# Eden 传感器 / Magne、Dalton、GKey 门锁

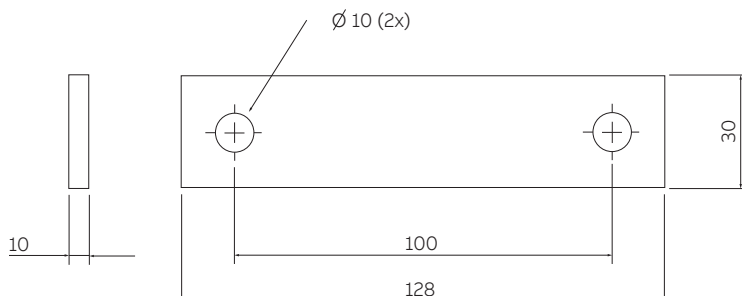
外形尺寸 (mm)  
Magne 3X



锁板 32B (带永磁铁)  
锁板 32A (不带永磁铁)



泡沫橡胶



## Safeball / JSHD 三位控制装置 / 急停按钮



JSTD1-A



JSJD4



JSMC5



INCA 1



Smile 12 EA Tina



Smile 11 EAR Tina

### Safeball、JSJD 控制装置及附件

| 型号                | 操作电压                       | 功能 / 产品描述                 | 订货代码            |
|-------------------|----------------------------|---------------------------|-----------------|
| JSTD1-A           | 24V DC                     | 安全球, 带20m电缆, 1NO/1NC      | 2TLA020007R3000 |
| JSTD1-B           |                            | 安全球, 带0.2m电缆, 1NO/1NC     | 2TLA020007R3100 |
| JSTD1-C           |                            | 安全球, 带10m电缆, 1NO/1NC      | 2TLA020007R3200 |
| JSTD1-E           |                            | 安全球, 带0.2m电缆, 2NO         | 2TLA020007R3400 |
| JSJD4-1-AC        |                            | 三位控制器, 只带三位控制按钮, M12-5接口  | 2TLA019995R0100 |
| JSJD4-2-AD        | 三位控制器, 带LED、前、顶按钮, M12-8接头 | 2TLA019995R0400           |                 |
| JSJD4-2-AB        | 三位控制器, 带LED、前、顶按钮, 航空接头    | 2TLA019995R0200           |                 |
| JSM C5            |                            | 安全球桌面安装座                  | 2TLA020007R0900 |
| INCA 1            |                            | 双通道静态信号面板安装               | 2TLA030054R0100 |
| INCA 1 Tina       |                            | 动态急停面板安装                  | 2TLA030054R0000 |
| Smile 11 EA       |                            | 双通道静态信号设备围栏安装, 单个M12-5芯接口 | 2TLA030051R0000 |
| Smile 11 EA Tina  |                            | 动态急停设备、围栏安装, 单个M12-5芯接口   | 2TLA030050R0000 |
| Smile 12 EA       |                            | 急停装置, 双M12-5芯接口           | 2TLA030051R0200 |
| Smile 12 EA Tina  |                            | 动态急停装置, 双M12-5芯接口         | 2TLA030050R0200 |
| Smile 11 EAR Tina |                            | 动态急停装置, 单M12-5芯接口         | 2TLA030050R0100 |

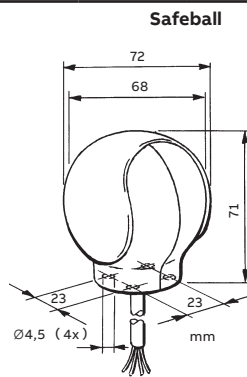
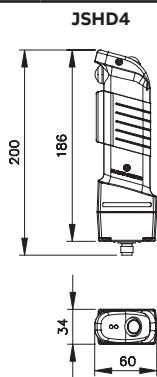
# Safeball / JSHD 三位控制装置 / 急停按钮



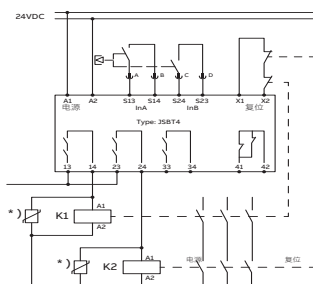
## 控制装置及配件

| 技术参数          | JSHD4              | JSTD1-A        | JSTD1-B | JSTD1-C | JSTD1-E | Smile 11 EAR Tina |
|---------------|--------------------|----------------|---------|---------|---------|-------------------|
| 安全等级          | Cat 4 / PL e       | Cat 4 / PL e   |         |         |         | Cat 4/PL e        |
| 电气触点          | 30V DC (最大0.5A)    | 30V DC (最大2A)  |         |         |         | -                 |
| 三位按钮          | 10V DC (最小10mA)    | 6V DC (最小10mA) |         |         |         | -                 |
| 辅助按钮          | 50V AC/DC (最大0.2A) | -              |         |         |         | -                 |
| 防护等级          | IP65               | IP67           |         |         |         | IP65              |
| 操作温度          | -10 ~ +50°C        | 0 ~ +55°C      |         |         |         | -10 ~ +55°C       |
| 材料            | 聚酰胺 PA66           | 聚乙烯            |         |         |         | 聚酰胺 PA66          |
| 机械寿命          | 至中间位置100万次循环       | 100万次          |         |         |         | -                 |
| 触点个数<br>NO/NC | 2 / 2              | 1 / 1          |         |         | 2 / 0   | -                 |
| 辅助按钮          | 顶部 / 前部            | -              |         |         |         | -                 |

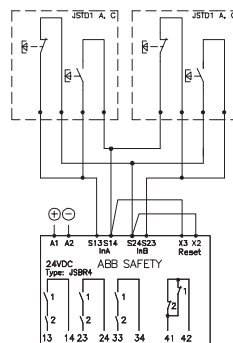
## 尺寸图



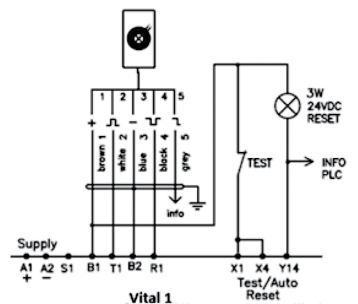
JSHD4与JSBT4典型连接



JSTD1-A、C与JSBR4典型连接



Smile 11 EAR Tina与Vital典型连接



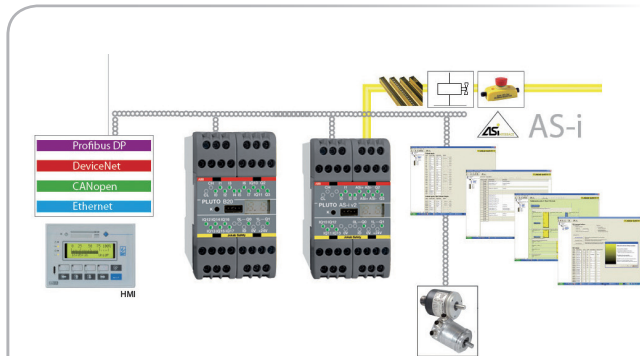
# 应用实例 汽车行业

### 应用实例

瑞典萨博汽车、沃尔沃汽车。上海通用汽车、上海大众汽车等。

### 应用产品

- Pluto 安全 PLC
- BT50 安全继电器
- 光栅光幕
- Safeball 双手球
- Fencing 围栏



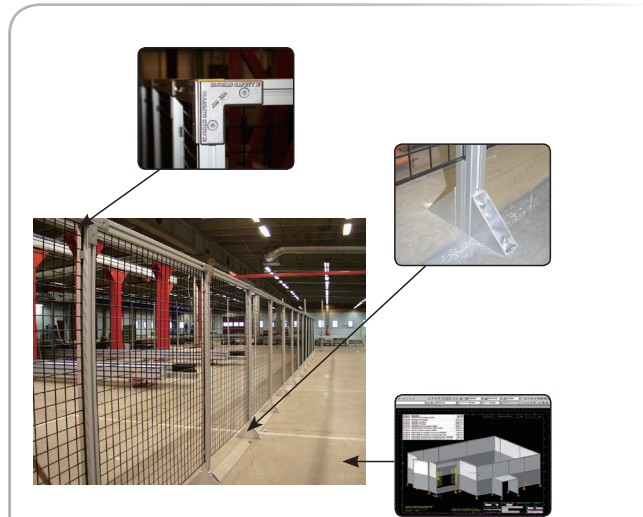
### Pluto 安全 PLC

汽车生产线需要在安全的前提下，实现多种功能的控制，Pluto 安全PLC能够为您处理复杂的逻辑控制，并达到最高的安全等级4级。

A photograph of the BSR10 safety relay module. It is a yellow, vertical, rack-mountable device with various terminals and indicators. The top of the module is labeled 'ABB BSR10 Safety'. Below the terminals, there are labels for 'ON', 'OUT', and 'X1'.

### BSR10 扩展继电器

与 Pluto 安全 PLC 配套使用，用作扩展 PLC 的安全输出。



### 围栏系统

Quick-Guard围栏系统主要用于大型设备及生产线的综合防护，相配套的安全产品众多。ABB的安全围栏设计安装非常简单，无需焊接，只需要特制的落实安装，拆卸也方便，适用于经常调整工位的生产线。无需钻孔，所有安全产品均可完美的安装在围栏上。SafeCAD设计软件，可兼容AutoCAD和3D文件，并可快速生成元件清单和报价



# 应用实例

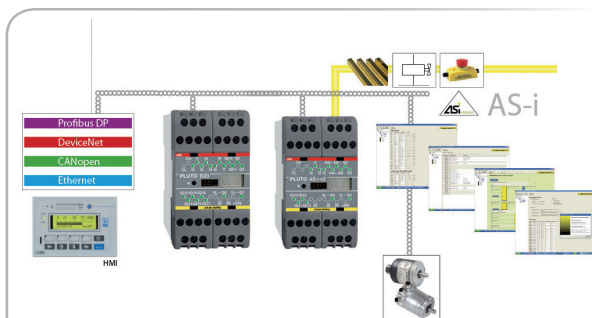
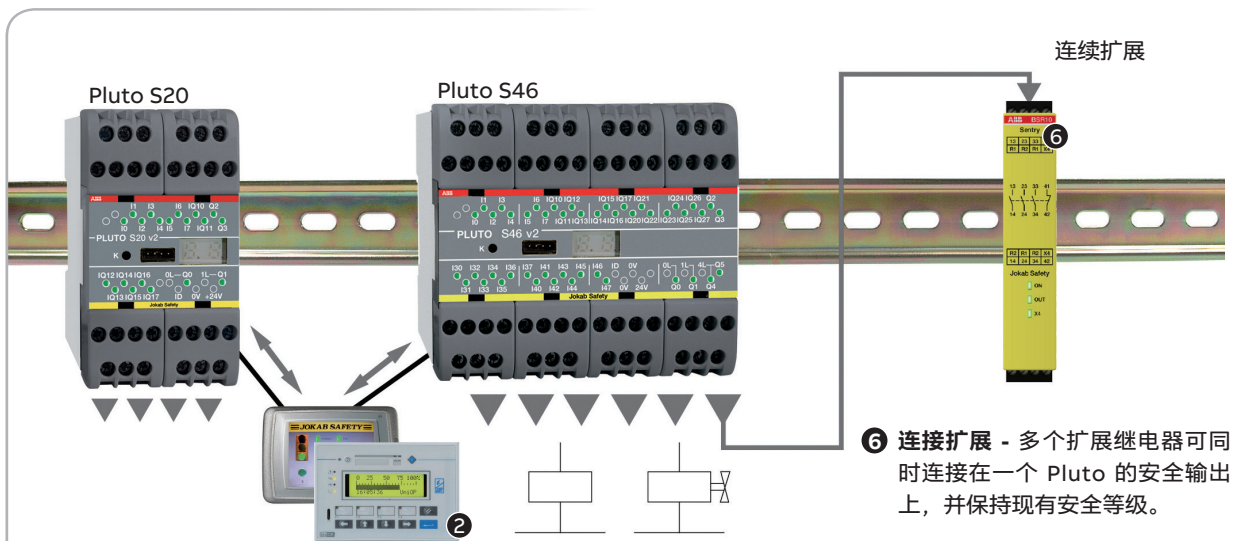
## 橡塑行业

### 应用实例

宁波海天集团、杭州泰瑞、无锡德士玛等。

### 应用产品

- Pluto 安全 PLC
- BSR10 安全继电器
- Eden 传感器
- Contact Edges 安全触边



### Pluto 安全 PLC

主要用于安全元器件较多, 逻辑控制较复杂的系统。如在同一范围内使用 4 个以上安全继电器时, 推荐使用 Pluto 安全 PLC 代替。S46 在海天注塑机中, 主要控制不同时段的前后门开关及急停。

### BSR10 扩展继电器

与 Pluto 安全 PLC 配套使用, 用作扩展 PLC 的安全输出, 产品达到 4 级安全等级。



# 应用实例

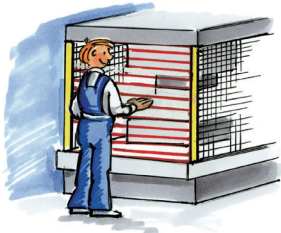
## 机床行业

### 应用实例

扬州扬力集团、济南二机床、扬州捷迈、无锡机床厂等。

### 应用产品

- Pluto 安全 PLC
- Sentry 系列安全继电器
- 光栅光幕
- Safeball 双手球控制器



#### Orion 光幕

具备多种功能（监控屏蔽灯、手动或自动复位），在需要频繁进出工作区域时，用光幕来保护人体是最合适的。Orion光幕能检测手指不被机器所伤害。



#### SSR10 系列安全继电器

宽度仅为22.5mm，可控制通用安全设备。紧凑的尺寸设计和通用控制功能节约了您的控制柜空间及备件成本。



#### Safeball 双手控制器

用作直接启动或停止机器运行，可确保工人在操作时，双手远离危险区域，主要用于锻压、剪切、折弯等设备及大型生产线。ABB的Safeball是更安全可靠的双手控制器，为人体工学设计，手感舒适，并最大程度避免工人误操作。

# 应用实例

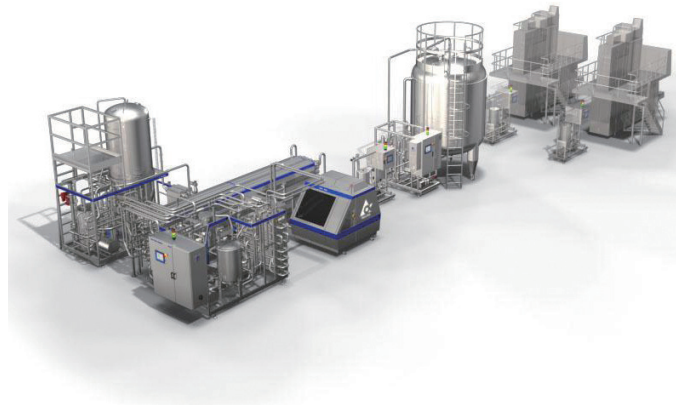
## 食品、制药、包装行业

### 应用实例

利乐集团、博世包装、瑞典爱克林（Ecolean）、箭牌糖果等。

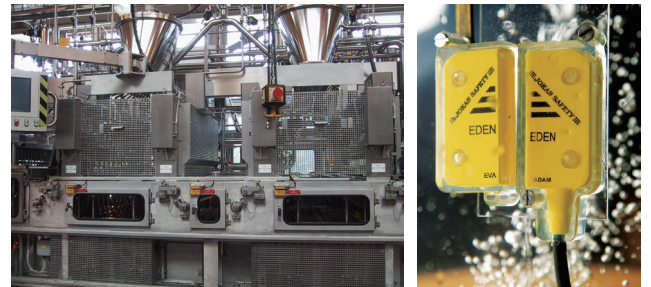
### 应用产品

- Pluto 安全 PLC
- Vital 安全模块
- Sentry 系列安全继电器
- 光栅光幕
- Eden 传感器
- Smile Tina 动态急停开关



### Vital 安全模块

主要用于门比较多的设备，适合单一安全回路的控制系统，如食品包装机械。独特的动态安全系统可串联30个门开关，并保持4级安全等级。



### Eden 动态传感器

Eden非接触型安全传感器用于门监控，检测距离可达15mm。易于安装，防止振动干扰。IP69K 防护等级，适用于各种恶劣环境，并被广泛应用于包装机械和食品机械等行业。工作温度-40°C … +70°C，更适合特殊行业使用。

—  
**联系我们**

<http://www.abb.com.cn>

ABB (中国) 客户服务热线

电话 : 800-820-9696 / 400-820-9696

电邮 : cn-ep-hotline@abb.com



ABB电气产品官方微信



ABB电气产品数字营销中心



ABB中国客户服务中心