

# 产品参数表

规格



产品图片仅供参考，以页面参数规格为准

## NSC250S TM200D 断路器 - 3P/3d

NSC250S3200N

### 主要信息

产品系列	Osmart NSC
产品类型	断路器
产品短名	NSC250S
Frame rated current	250 A
断路器应用	配电保护
极数	3P
额定电流 [In]	200 A 在...上 40 °C
分断能力	25 kA Icu 在...上 220/240 V AC 50/60 Hz 符合 IEC 60947-2 18 kA Icu 在...上 380 V AC 50/60 Hz 符合 IEC 60947-2 18 kA Icu 在...上 400 V AC 50/60 Hz 符合 IEC 60947-2

### 补充信息

保护极说明	3D
断路器型号	S
网络类型	AC
网络频率	50/60 Hz
控制类型	手柄
安装类型	固定式
安装方式	底板安装
连接方式-上端	前连接
连接方式-下端	前连接
额定绝缘电压 [Ui]	690 V 符合 IEC 60947-2
额定冲击耐受电压 [Uimp]	6 kV 符合 IEC 60947-2
额定工作电压 [Ue]	550 V AC 50/60 Hz 符合 IEC 60947-2
使用类别	AC类
额定使用短路分断能力 [Ics]	50 % 在...上 380/400 V AC 50/60 Hz 符合 IEC 60947-2 50 % 在...上 220/240 V AC 50/60 Hz 符合 IEC 60947-2
机械寿命	10000 次
电气寿命	5000 次 符合 IEC 60947-2
相间距	35 mm
脱扣器名称	TM-D

脱扣器类型	热磁式
脱扣器额定值	200 A 在...上 40 °C
保护类型	过载保护 (热保护) 短路保护 (磁保护)
长延时电流整定类型	固定式
长延时电流整定值 [Ir]	1 In
长延时时间整定类型	固定式
瞬时保护电流整定类型	固定式
短路瞬时保护	2000 kA
高度	165 mm
宽度	105 mm
深度	60 mm
产品净重	1.3 kg

## 环境

符合标准	IEC 60947-2
产品认证	CE
污染等级	3 符合 IEC 60947
运行温度	-25...70 °C
贮存环境温度	-35...85 °C

## 包装单位

Unit Type of Package 1	PCE
Number of Units in Package 1	1
Package 1 Weight	1.594 kg
Package 1 Height	12 cm
Package 1 Width	14.2 cm
Package 1 Length	18 cm
Unit Type of Package 2	CAR
Number of Units in Package 2	8
Package 2 Weight	13.387 kg
Package 2 Height	25.3 cm
Package 2 Width	30.1 cm
Package 2 Length	39.4 cm
Unit Type of Package 3	PAL
Number of Units in Package 3	128
Package 3 Weight	220.8 kg
Package 3 Height	106 cm
Package 3 Width	62 cm
Package 3 Length	80.5 cm

## 可持续性

Green Premium 产品

REACH法规 [REACH 声明](#)

REACH (不含SVHC)	是
欧盟ROHS指令	符合 <a href="#">欧盟ROHS声明</a>
无有毒重金属	是
无汞	是
RoHS 豁免信息	是
中国 ROHS 管理办法	<a href="#">中国 ROHS 声明</a>
环境披露	<a href="#">产品环境文件</a>
流通资料	<a href="#">产品使用寿命终期信息</a>

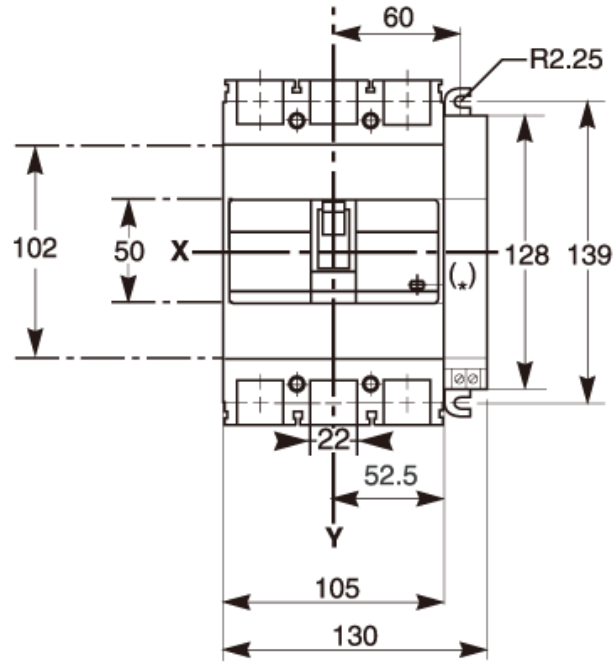
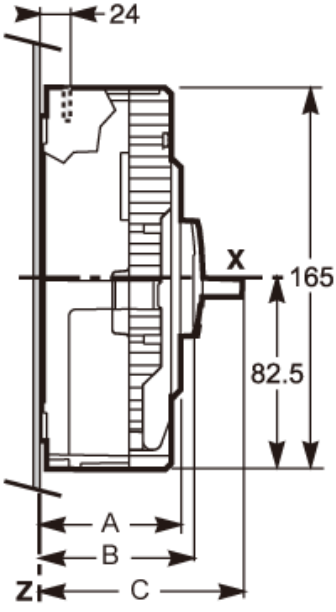
## 合同保修

保修单	18 个月
-----	-------

产品参数表  
尺寸图

# NSC250S3200N

3P

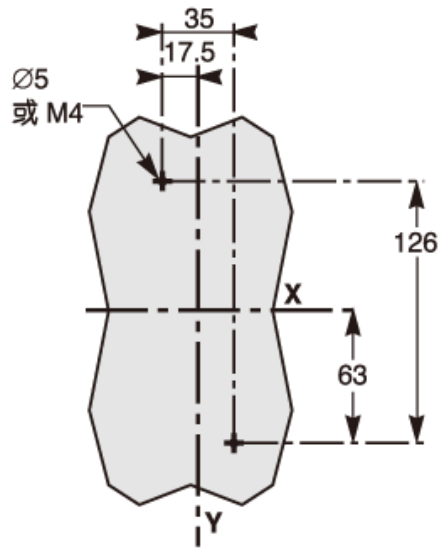


(\*) 右侧欠压脱扣器

# 产品参数表

## 安装图

### 底板安装 3P

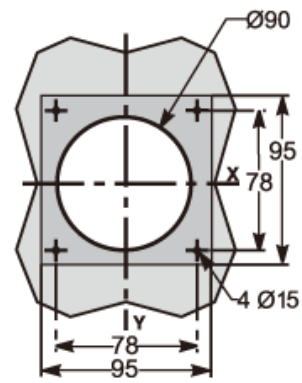
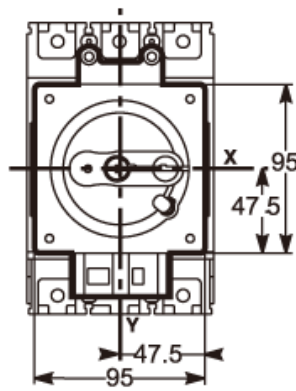
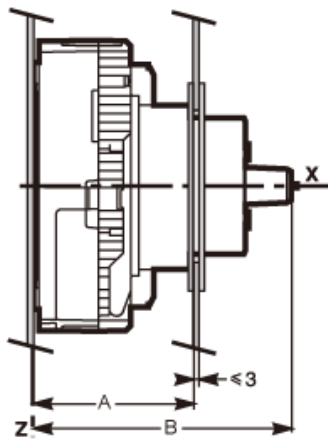


尺寸 (mm)	A	B	C	D	E	F	G	H
3P	60	65	85.5	-	67	61	58.5	55
4P	68	73	95	-	75	69	66.5	63

### 直接旋转手柄 160/250A

3P

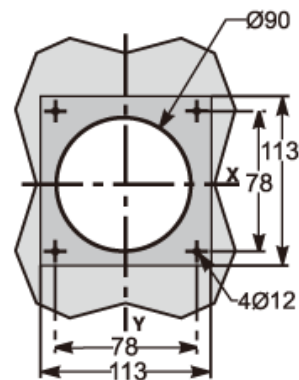
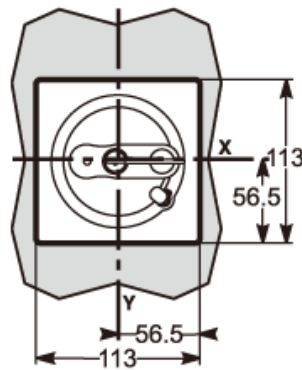
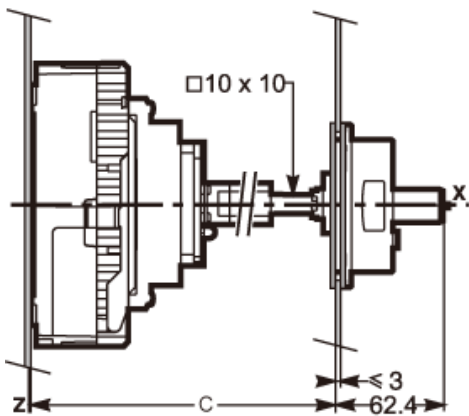
开孔



### 延伸旋转手柄 160/250A

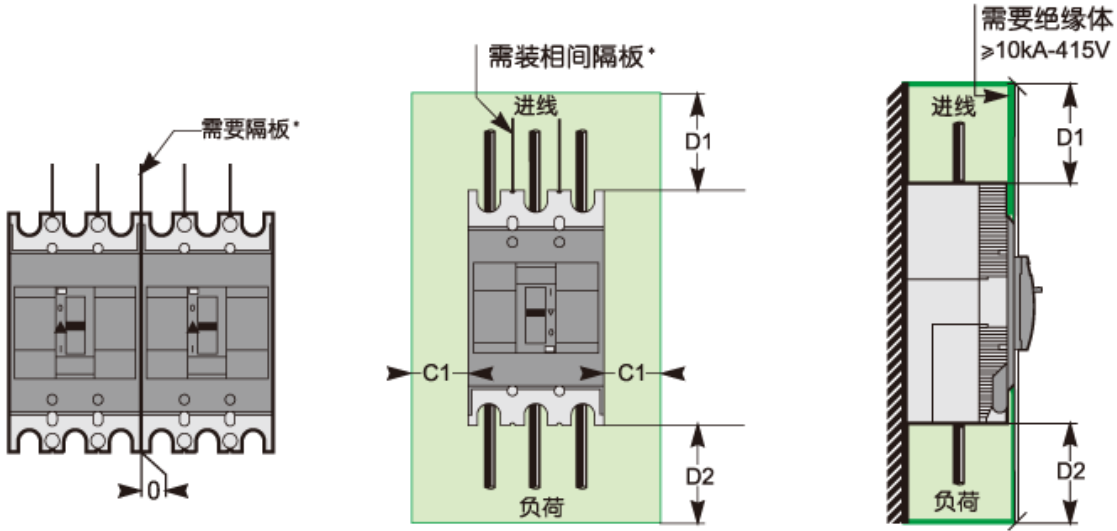
3P/4P

3P/4P



尺寸 (mm)	A	B	C
3P	93 ~ 97	145	137 ~ 414
4P	101 ~ 105	153	145 ~ 422

# 安全距离



电流等级	裸露或喷漆金属片, 绝缘母排			裸母排	
	C1	D1	D2	D1	D2
NSC60E	40	45	45	75	45
NSC100B/S	40	45	45	75	45
NSC160/250S	50	60	45	140	45
NSC400/630K	5	30	30	60	60

\*注: 250A以下, 相间隔板为标准配置。

# 产品参数表

## 绩效曲线

### TM 热磁脱扣单元

150A-200A

# NSC250S3200N

